

Документ подписан простой электронной подписью
 Информация о владельце:
 ФИО: Пекаревский Борис Владимирович
 Должность: Проректор по учебной и методической работе
 Дата подписания: 15.01.2025 14:07:43
 Уникальный программный ключ:
 3b89716a1076b80b2c167df0f27c09d01782ba84



МИНОБРНАУКИ РОССИИ

Федеральное государственное бюджетное образовательное учреждение
 высшего образования

«Санкт-Петербургский государственный технологический институт
 (технический университет)»
 (СПбГТИ(ТУ))

Центр среднего профессионального образования

УТВЕРЖДАЮ

Проректор по учебной
 и методической работе

_____ Б. В. Пекаревский

**Рабочая программа учебной дисциплины
 ОП 09 БЕЗОПАСНОСТЬ ЖИЗНЕДЕЯТЕЛЬНОСТИ**

(шифр и наименование дисциплины по учебному плану)

Специальность

18.02.12 Технология аналитического контроля химических соединений

Квалификация выпускника	Техник
Форма обучения	очная
Уровень образования, необходимый для приема	среднее общее образование
на обучение по ППССЗ	
Срок получения СПО по ППССЗ базовой подготовки	2 года 10 месяцев
Год начала подготовки	2024

Санкт-Петербург
 2024

Рабочая программа учебной дисциплины разработана на основе Федерального государственного образовательного стандарта (далее – ФГОС), входящего в состав укрупненной группы профессий, специальностей 18.00.00 Химические технологии, по специальности среднего профессионального образования (далее – СПО) **18.02.12 Технология аналитического контроля химических соединений**

Организация-разработчик: федеральное государственное бюджетное образовательное учреждение высшего образования «Санкт-Петербургский государственный технологический институт (Центр среднего профессионального образования)

Организация-разработчик: федеральное государственное бюджетное образовательное учреждение высшего образования «Санкт-Петербургский государственный технологический институт (Центр среднего профессионального образования)

Программу составили

Доцент, к.т.н.

С.А. Донцов

Доцент, к.п.н.

И.Г. Штеренберг

Старший преподаватель

А.М. Хрусталеv

Программа обсуждена и одобрена на заседании цикловой методической комиссии общепрофессионального и профессионального цикла дисциплин протокол № 6 от 08.05.2024 г.

Председатель ЦМК

Батталова А.А.

Рабочая программа дисциплины утверждена в составе ОПОП решением Ученого совета СПбГТИ (ТУ) № 5 от 28.05.2024г.

СОГЛАСОВАНО:

Директор ЦСПО

(подпись)

А.А.Киселева

(Фамилия И.О.)

СОГЛАСОВАНО:

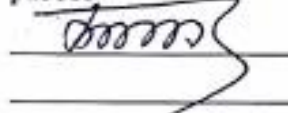
Директор библиотеки

(подпись)

Старостенко ТН.

(Фамилия И.О.)

УТВЕРЖДАЮ

Проректор по учебной и методической
работе

Б.В.Пекаревский

ИЗМЕНЕНИЯ И ДОПОЛНЕНИЯ
В РАБОЧУЮ ПРОГРАММУ УЧЕБНОЙ ДИСЦИПЛИНЫ

В рабочую программу учебной дисциплины

ОП 08 БЕЗОПАСНОСТЬ ЖИЗНЕДЕЯТЕЛЬНОСТИ

(название дисциплины)

Направление подготовки
(специальность)Технология аналитического контроля
(наименование)химических соединений
среднее общее образование18.02.12
(код)

Форма обучения

Очная

вносятся следующие изменения:

3. УСЛОВИЯ РЕАЛИЗАЦИИ ПРОГРАММЫ ДИСЦИПЛИНЫ**3.2. Информационное обеспечение обучения**

Информационное обеспечение обучения содержит перечень рекомендуемых учебных изданий, Интернет-ресурсов, дополнительной литературы

Электронные издания27. Хрусталева, А.М. Сборник опорных конспектов и учебных материалов по разделу «Основы военной службы» для среднего профессионального образования / А.М. Хрусталева, А.Ю. Смирнов, И.Г. Штеренберг ; СПбГТИ(ТУ). Кафедра Основ военной подготовки СПбГТИ(ТУ), 2024. 578 с. //СПбГТИ(ТУ). Электронная библиотека. URL:<https://technolog.bibliotech.ru> (дата обращения: 01.02.2024). - Режим доступа: для зарегистрированных пользователей. Лань: электронно-библиотечная система. URL: <https://e.lanbook.com.book> (дата обращения: 01.02.2024). - Режим доступа: по подписке.Рассмотрено и обсуждено на
заседании кафедрыОснов Военной подготовки
(наименование кафедры)протокол от 17.06.24№ 4.

Заведующий кафедрой


(подпись)И.Г. Штеренберг
(инициалы, фамилия)

СОГЛАСОВАНО

Начальник
учебно-методического
управления

С.Н.Денисенко

Директор библиотеки

Т.Н. Старостенко

СОДЕРЖАНИЕ

- 1. ОБЩАЯ ХАРАКТЕРИСТИКА РАБОЧЕЙ ПРОГРАММЫ УЧЕБНОЙ ДИСЦИПЛИНЫ**
- 2. СТРУКТУРА УЧЕБНОЙ ДИСЦИПЛИНЫ**
- 3. УСЛОВИЯ РЕАЛИЗАЦИИ ПРОГРАММЫ**
- 4. КОНТРОЛЬ И ОЦЕНКА РЕЗУЛЬТАТОВ ОСВОЕНИЯ УЧЕБНОЙ ДИСЦИПЛИНЫ**

1. ОБЩАЯ ХАРАКТЕРИСТИКА ПРОГРАММЫ УЧЕБНОЙ ДИСЦИПЛИНЫ

Место дисциплины в структуре основной профессиональной образовательной программы: Рабочая программа учебной дисциплины «Безопасность жизнедеятельности» является частью основной образовательной программы в соответствии с ФГОС по специальности среднего профессионального образования **18.02.12 Технология аналитического контроля химических соединений**. Учебная дисциплина «Безопасность жизнедеятельности» входит в общепрофессиональный цикл дисциплин образовательной программы и может реализовываться с применением электронного обучения и дистанционных образовательных технологий организации.

1.1. Цель и планируемые результаты освоения дисциплины

вооружить будущих выпускников специальности 18.02.12. «Технология аналитического контроля химических соединений» теоретическими знаниями и практическими навыками, необходимыми для:

- разработки и реализации мер защиты человека и среды обитания от негативных воздействий чрезвычайных ситуаций мирного и военного времени;
- прогнозирования развития и оценки последствий чрезвычайных ситуаций;
- принятия решений по защите населения и территорий от возможных последствий аварий, катастроф, стихийных бедствий и применения современных средств поражения, а также принятия мер по ликвидации их воздействий;

По основам воинской службы (юноши)

- выполнения конституционного долга и обязанности по защите Отечества в рядах Вооружённых Сил Российской Федерации;
- формирование у обучаемых знаний о роли и месте Вооружённых Сил Российской Федерации в структуре государственных институтов, получение знаний основных положений общевоинских уставов Вооружённых Сил Российской Федерации и основ российского законодательства, определяющих выполнение должностных обязанностей, получение начальных навыков в практическом выполнении требований общевоинских уставов Вооружённых Сил Российской Федерации в повседневной жизни, приобретение начальных навыков в правильном и четком выполнении строевых приемов и действий без оружия и с оружием, получение знаний о штатном оружии, боеприпасах к нему и ручных боевых гранатах и их боевых возможностях, правилах стрельбы, приемах использования оружия в бою, воспитание у обучающихся чувства патриотизма, гордости за отечественные образцы вооружения и техники, получение знаний о выживании как составной части боеспособности и жизнедеятельности личного состава в современной боевой обстановке, о факторах выживания и автономном существовании, о выживании в условиях различных климатических зон и влиянии низких и высоких температур, условий высокогорья на организм, мерах профилактики переохлаждения, обморожения, перегрева организма, основы методики самоконтроля и психофизиологической содержания основных мероприятий первой помощи, оказываемой в различных случаях в мирное время и в бою, знать правовые основы национальной безопасности и национальных интересов России, воинской обязанности и военной службы, воинского учета, организацию медицинского освидетельствования, порядок призыва граждан на военную службу и поступление на нее в добровольном порядке, боевые традиции Вооружённых Сил Российской Федерации, порядок приведения к военной присяге, ритуалы и боевые традиции Вооружённых Сил Российской Федерации;
- своевременного оказания доврачебной помощи;
- развития в себе необходимых познавательных, физических, психологических и профессиональных качеств, отвечающих требованиям военной службы;
- противостояния вредным и опасным привычкам.

В рамках программы учебной дисциплины обучающимися осваиваются умения и знания

Код ПК, ОК	Умения	Знания
ОК 01 ОК 02 ОК03 ОК 04 ОК 07	<ul style="list-style-type: none"> - организовывать и проводить мероприятия по защите работающих и населения от негативных воздействий чрезвычайных ситуаций; - предпринимать профилактические меры для снижения уровня опасностей различного вида и их последствий в профессиональной деятельности и быту; - использовать средства индивидуальной и коллективной защиты от оружия массового поражения; - применять первичные средства пожаротушения; - ориентироваться в перечне военно-учетных специальностей и самостоятельно определять среди них родственные полученной профессии; - применять профессиональные знания в ходе исполнения обязанностей военной службы на воинских должностях в соответствии с полученной профессией; - владеть способами бесконфликтного общения и саморегуляции в повседневной деятельности и экстремальных условиях военной службы; - оказывать первую помощь пострадавшим; 	<ul style="list-style-type: none"> - принципы обеспечения устойчивости объектов экономики, прогнозирования развития событий и оценки последствий при техногенных чрезвычайных ситуациях и стихийных явлениях, в том числе в условиях противодействия терроризму как серьезной угрозе национальной безопасности России; - основные виды потенциальных опасностей и их последствия в профессиональной деятельности и быту, принципы снижения вероятности их реализации; - основы военной службы и обороны государства; - задачи и основные мероприятия гражданской обороны; - способы защиты населения от оружия массового поражения; - меры пожарной безопасности и правила безопасного поведения при пожарах; - организацию и порядок призыва граждан на военную службу и поступления на нее в добровольном порядке; - основные виды вооружения, военной техники и специального снаряжения, состоящих на вооружении (оснащении) воинских подразделений, в которых имеются военно-учетные специальности, родственные профессиям СПО; - область применения получаемых профессиональных знаний при исполнении обязанностей военной службы; - порядок и правила оказания первой помощи пострадавшим.

1.2. Планируемые личностные результаты реализации программы воспитания в рамках изучения учебной дисциплины.

Личностные результаты реализации программы воспитания, определенные отраслевыми требованиями к деловым качествам личности	
Демонстрирующий готовность и способность вести диалог с другими людьми, достигать в нем взаимопонимания, находить общие цели и сотрудничать для их достижения в профессиональной деятельности	ЛР 13
Принимающий основы экологической культуры, соответствующей современному уровню экологического мышления, применяющий опыт	ЛР 16

экологически ориентированной рефлексивно-оценочной и практической деятельности в жизненных ситуациях и профессиональной деятельности	
Демонстрирующий навыки работы в коллективе и команде, способный эффективно взаимодействовать с коллегами, руководством, клиентами.	ЛР 18
Содействовать сохранению окружающей среды, ресурсосбережению, эффективно действовать в чрезвычайных ситуациях.	ЛР 33

1.3. Количество часов на освоение программы дисциплины:

Рекомендуемое количество часов на освоение программы дисциплины:

максимальной учебной нагрузки обучающегося 68 часов, в том числе:
обязательной аудиторной учебной нагрузки обучающегося 34_часов;

2 СТРУКТУРА И СОДЕРЖАНИЕ УЧЕБНОЙ ДИСЦИПЛИНЫ

2.1. Объем учебной дисциплины и виды учебной работы

Вид учебной работы	Объем часов
Объем образовательной программы	68
Самостоятельная работа	Не предусмотрено
Нагрузка во взаимодействии с преподавателем в том числе:	34
теоретическое обучение (лекции)	34
практические занятия	34
лабораторные занятия	Не предусмотрено
консультации	Не предусмотрено
Промежуточная аттестация¹ дифференцированный зачет	Проводится на последних часах согласно расписанию

- *Из общего кол-ва часов 68 часов (48 часов отводятся на изучение основ воинской службы у юношей и основы медицинских знаний у девушек, при этом занятия проводятся по отдельности)*

¹ Форма и периодичность промежуточной аттестации определяются образовательной организацией.

2.1. Тематический план и содержание учебной дисциплины

Наименование разделов и тем	Содержание учебного материала и формы организации деятельности обучающихся	Объем часов	Осваиваемые элементы компетенций
1	2	3	4
Раздел 1. Безопасность жизнедеятельности в профессиональной деятельности и в быту.		20	
Тема 1.1. <i>Теоретические основы безопасности жизнедеятельности</i>	Содержание учебного материала	2	ОК 01-04,07 ЛР 13, 16, 33
	Правовые, нормативно-технические и организационные основы обеспечения безопасности жизнедеятельности. Аксиомы потенциальной опасности технических систем. Характеристика человека как элемента системы «человек-среда обитания». Методы изучения опасностей технических систем. Принципы, методы и средства обеспечения безопасности		
	Тематика занятий	2	
	«Расчет показателей индивидуального риска работающих». «Расчет вероятности отказа сложного технологического оборудования в цехе промышленного предприятия».	1 1	
Тема 1.2. <i>Потенциальные опасности и их последствия в профессиональной деятельности и в быту</i>	Содержание учебного материала	2	ОК 01-04,07 ЛР 13, 16, 18, 33
	Основные виды потенциальных опасностей. Последствия потенциальных опасностей в профессиональной деятельности и в быту. Принципы снижения вероятности реализации потенциальных опасностей в производственной среде и быту. Защита от опасностей производственной и бытовой среды. Правила экологической безопасности при ведении профессиональной деятельности, пути обеспечения ресурсосбережения.		
	Тематика занятий	4	
	«Анализ опасностей производственного объекта методом причинно-следственных связей». «Оценка опасности производственного объекта методами резервирования и деревьев событий». «Выбор средств индивидуальной защиты работающих». «Расчет параметров средств защиты персонала от опасных и вредных производственных факторов».	1 1 1 1	
	<i>Самостоятельная работа обучающихся</i> <i>Определяется при формировании рабочей программы</i>		
Тема 1.3. <i>Пожарная безопасность</i>	Содержание учебного материала	4	ОК 01-04,07 ПК ЛР 13, 16, 18, 33
	Меры пожарной безопасности и правила безопасного поведения при пожарах. Первичные средства пожаротушения, правила их применения. Права и обязанности граждан в области пожарной безопасности.		
	Тематика занятий	2	
	«Расчет времени эвакуации персонала при пожаре» «Оценка образования взрывоопасной концентрации паров ЛВЖ в производственном помещении»	1 1	
Раздел 2. Безопасность жизнедеятельности в чрезвычайных ситуациях		4	

Тема 2.1. Чрезвычайны е ситуации мирного и военного времени	Содержание учебного материала	2	ОК 01-04, 07	
	Основные понятия и классификация чрезвычайных ситуаций. Чрезвычайные ситуации природного характера: наводнение, пожар, буря. Техногенного характера, правила безопасного поведения. Чрезвычайные ситуации биолого-социального характера, правила безопасного поведения. Терроризм и его проявления. Чрезвычайные ситуации военного времени; виды оружия массового поражения и способы защиты населения от оружия массового поражения.			
	Тематика занятий			
	«Оценка радиационной обстановки на местности».	2		
	«Определение возможных доз облучения при работе на загрязненной местности».	2		
Тема 2.2. Способы защиты населения от чрезвычайны х ситуаций	Содержание учебного материала	2	ОК 01-04, 07 ЛР 13, 16,18, 33	
	Принципы и способы защита населения в чрезвычайных ситуациях. Средства индивидуальной защиты. Средства коллективной защиты. Принципы обеспечения устойчивости объектов экономики в чрезвычайных ситуациях. Прогнозирование развития событий и оценка последствий при техногенных чрезвычайных ситуациях и стихийных явлениях. Противодействие терроризму как серьезной угрозе национальной безопасности России. Гражданская оборона: задачи и основные мероприятия.			
	Тематика занятий			
	«Использование средств коллективной защиты от оружия массового поражения».			2
	Самостоятельная работа обучающихся <i>Определяется при формировании рабочей программы</i>			
	Итого: 20 часов	20		

Раздел 3. Основы военной службы (для юношей) 48 часов

Наименование разделов и тем	Содержание учебного материала и формы организации деятельности обучающихся	Объем часов	Осваиваемые элементы компетенций	
Раздел 3. Основы военной службы		48		
3.1. Модуль «Основы государства»		16		
<i>Тема 3.1.1. Основы обороны государства (лекции)</i>	Содержание учебного материала	6		
	1 Общевоинские уставы Вооруженных Сил Российской Федерации, их основные требования и содержание.	2		
	2 Вооруженные Силы Российской Федерации их состав и задачи.	2		
	3 Законодательство Российской Федерации о прохождении военной службы. Правовая основа воинской обязанности и военной службы.	2		
	<i>Тематика практических занятий</i>	10		
	1 Практическое занятие Устав внутренней службы Вооруженных Сил Российской Федерации. Общие обязанности военнослужащих и обязанности солдата. Военнослужащие и взаимоотношения между ними.	2		
	2 Практическое занятие Внутренний наряд по роте. Обязанности дежурного и дневального по роте.	2		
	3 Практическое занятие Устав гарнизонной и караульной служб Вооруженных Сил Российской Федерации. Подготовка караула.	2		
	4 Практическое занятие Устав гарнизонной и караульной служб Вооруженных Сил Российской Федерации. Несение службы в карауле. Обязанности и действия часового.	2		
	5 Практическое занятие Приведение к военной присяге.	2		
3.2. Модуль «Основы допризывной подготовки»		28		
<i>Тема 3.2.1. Строевая подготовка (практические занятия)</i>	<i>Тематика практических занятий</i>	28		
	6 Практическое занятие Строевые приемы и движение без оружия. Строй подразделений в пешем порядке	6		
	7 Практическое занятие Строевые приемы и движение с оружием.	4		
	<i>Тема 3.2.2. Огневая подготовка (практические занятия)</i>	8 Практическое занятие Способы передвижения на поле боя	4	
		9 Практическое занятие Стрелковое оружие (автомат Калашникова АК-74М, АК-12)	4	
		10 Практическое занятие Стрелковое оружие (пистолет Макарова ПМ)	2	
		11 Практическое занятие Ручные осколочные гранаты	2	
		12 Практическое занятие Ручной противотанковый гранатомет РПГ-7	2	
		13 Практическое занятие Выполнение упражнений учебных стрельб из стрелкового оружия на интерактивном тире. Требования безопасности при организации и проведении стрельб из стрелкового оружия. Порядок выполнения упражнения учебных стрельб. Меры безопасности при проведении стрельб и проверка усвоения знаний и мер безопасности при обращении со стрелковым оружием.	4	

3.3. Модуль «Основы выживания»		4	
<i>Тема 3.3.1. Основы выживания (лекция)</i>	Содержание учебного материала	2	
	4 Основы выживания. Выживание как составная часть боеспособности и жизнедеятельности военнослужащих в современных условиях	2	
<i>Тема 3.3.2. Основы выживания (практическое занятие)</i>	Тематика практических занятий и лабораторных работ	2	
	14 Практическое занятие Выживание как составная часть боеспособности и жизнедеятельности военнослужащих в современных условиях. Факторы выживания и автономного существования. Экстремальные условия воинской деятельности, адаптация к ним личного состава, физическая подготовка как одно из средств адаптации к экстремальным условиям воинского труда. Способы выживания в условиях различных климатических зон. Влияние низких и высоких температур, условий высокогорья на организм. Меры профилактики переохлаждения, обморожения, перегрева организма. Правила жизни в бою.	2	

Раздел 4 Основы медицинских знаний и здорового образа жизни 48 часов (проводится для девушек)		48	
<i>Тема 4.1 Порядок и правила оказания доврачебной помощи</i>	Содержание учебного материала		
	Правовые основы оказания первой медицинской помощи. Здоровье физическое и духовное, их взаимосвязь и влияние на жизнедеятельность человека. Факторы, формирующие здоровье, и факторы, разрушающие здоровье. Неотложные состояния и первая медицинская помощь при них. Основы лекарственной терапии. Травматизм и его профилактика, травматический шок. (лекции)		8
	<i>Тематика практических занятий</i>		40
	1 Практическое занятие (№12) «Изучение комплектация и техники использования аптечкой для оказания первой медицинской помощи на предприятии» (Приказ Минздрава от 15 декабря 2020 года № 1331н). Решение ситуационных задач	2	2
	2 Практическое занятие (№13) Порядок и правила оказания первой медицинской помощи (наложение жгута, давящей повязки, шины, бинта, проведение реанимации на манекене типа «АНТОН») Решение ситуационных задач	2	2
	3 Практическое занятие (№14) «Первоочередные действия при оказании первой помощи больным и пострадавшим». Решение ситуационных задач.	2	2
	4 Практическое занятие (№15) «Порядок проведения сердечно-легочной реанимации»	4	2
	5 Практическое занятие (№16) «Алгоритмы оказания первой помощи пострадавшим при травматических повреждениях и неотложных состояниях»	4	2
	6 Практическое занятие (№17) «Алгоритмы оказания первой помощи при острых заболеваниях и неотложных состояниях». Решение ситуационных задач.	2	2
	7 Практическое занятие (№18) «Способы транспортировки пострадавших».		2
	8. Итоговое занятие по разделу 3. Тестирование.		2

	<i>Самостоятельная работа обучающихся</i> <i>Определяется при формировании рабочей программы</i>	2
--	---	---

3. УСЛОВИЯ РЕАЛИЗАЦИИ ПРОГРАММЫ ДИСЦИПЛИНЫ

3.1. Для реализации программы учебной дисциплины должны быть предусмотрены следующие специальные помещения:

Для проведения лекционных и практических занятий используется

- Безопасность жизнедеятельности Учебная аудитория для проведения лекционных занятий, групповых и индивидуальных консультаций, текущего контроля и промежуточной аттестации.
- Основное оборудование:
- столы – 24 шт.;
- стулья - 24 шт.;
- компьютеры – 24 шт.
- маркерная доска; демонстрационный экран, проектор. 190013, г. Санкт-Петербург, Московский проспект, дом 24-26/49, литера А, помещение 68,4 м. кв., 72-н, № 19-20 (второй этаж)
-
- Учебная аудитория для проведения занятий семинарского типа.
- Основное оборудование:
- столы – 24 шт.;
- стулья - 24 шт.;
- компьютеры – 24 шт.
- маркерная доска; демонстрационный экран, проектор.
-
- Помещение для самостоятельной работы.
- Основное оборудование:
- столы – 54 шт.;
- стулья - 54 шт.;
- маркерная доска, проектор, демонстрационный экран;
- компьютеры с доступом к информационно-телекоммуникационной сети «Интернет» – 24 шт.

Для проведения занятий семинарского типа используется

3.2. Информационное обеспечение обучения

Информационное обеспечение обучения содержит перечень рекомендуемых учебных изданий, Интернет-ресурсов, дополнительной литературы

Электронные издания

1. Безопасность жизнедеятельности / Н. В. Горькова, А. Г. Фетисов, Е. М. Мессинева, Н. Б. Мануйлова. — 3-е изд., стер. — Санкт-Петербург : Лань, 2023. — 220 с. — ISBN 978-5-507-45693-2. — Текст : электронный // Лань : электронно-библиотечная система. — URL: <https://e.lanbook.com/book/279821> (дата обращения: 11.05.2024). — Режим доступа: для авториз. пользователей.
2. Учебно-методическое пособие для практических занятий по дисциплине «Безопасность жизнедеятельности» для обучающихся всех специальностей СПО : учебно-методическое пособие / Т. С. Иванова, Е. Ю. Гузенко, И. С. Мартынов [и др.]. — Волгоград : Волгоградский ГАУ, 2021. — 96 с. — Текст : электронный // Лань : электронно-библиотечная система. — URL: <https://e.lanbook.com/book/247442> (дата обращения: 19.06.2023).
3. Араев С.И. Военное ориентирование на местности. Учебное пособие /С.И. Араев, Р.Н.

- Нуруллин МАИ, 2021. 84с.Лань: электронно-библиотечная система. URL: <https://e.lanbook.com.book> (дата обращения: 20.03.2023). - Режим доступа: по подписке.
4. Араев С.И. Порядок прохождения военной службы и организация правового воспитания военнослужащих: Учебное пособие /С.И. Араев, Ю.Н. Зыбин МАИ, 2021, - 80с. Лань: электронно-библиотечная система. URL: <https://e.lanbook.com.book> (дата обращения: 20.03.2023). - Режим доступа: по подписке.
 5. Общая тактика: учебник /Ю.Б. Байрамуков; под общ. ред. Ю.Б. Торганова. – 2 – е изд., испр, и доп, - Красноярск: Сиб. федер, ун-т, 2017. – 346 с. ISBN № 978-5-7638-3687-5 Лань:электронно-библиотечная система. URL: <https://e.lanbook.com.book> (дата обращения: 20.03.2023). - Режим доступа: по подписке.
 6. Огневая подготовка: учебник /Ю.Б. Байрамуков, В.С. Янович, И.Л. Михайлов; под общ. ред. Ю.Б. Торганова. – Красноярск: Сиб. федер, ун-т, 2015. – 256 с. ISBN № 978-5-7638-3398-0 Лань: электронно-библиотечная система. URL: <https://e.lanbook.com.book> (дата обращения: 20.03.2023). - Режим доступа: по подписке.
 7. Радиационная, химическая и биологическая защита: учебник /Ю.Б. Байрамуков, М.Ф. Анакин, В.С. Янович; под общ. ред. Ю.Б. Торганова. – Красноярск: Сиб. федер, ун-т, 2015. – 224 с. ISBN № 978-5-7638-3321-8 Лань: электронно-библиотечная система. URL: <https://e.lanbook.com.book> (дата обращения: 20.03.2023). - Режим доступа: по подписке.
 8. Тактическая подготовка курсантов учебных военных центров: учебник /Ю.Б. Байрамуков; под общ. ред. Ю.Б. Торганова. – 2 – е изд., испр, и доп, - Красноярск: Сиб. федер, ун-т, 2018. – 510 с. ISBN № 978-5-7638-3841-1 Лань:электронно-библиотечная система. URL: <https://e.lanbook.com.book> (дата обращения: 20.03.2023). - Режим доступа: по подписке.
 9. Радиационная, химическая и биологическая защита подразделений связи в основных видах боя: учебное пособие / В.Г. Великанов, Д.А. Груздев, В.Л. Марчук, Е.Н. Сидоренко, Р.Ю. Туманов; СПб., СПбГУТ, – 2018. – 194 с. Лань: электронно-библиотечная система. URL: <https://e.lanbook.com.book> (дата обращения: 20.03.2023). - Режим доступа: по подписке.
 10. Медицинское обеспечение: учебно-методическое пособие по выполнению нормативов / Д.А. Груздев, В.М. Козырев, А.В. Новак, Е.Н. Сидоренко; СПб., СПбГУТ, 2021. – 33с. Лань: электронно-библиотечная система. URL: <https://e.lanbook.com.book> (дата обращения: 20.03.2023). - Режим доступа: по подписке.
 11. Основы медицинского обеспечения. Учебное пособие /С.Н. Денисенко, А.Ю. Смирнов, А.М. Хрусталеv, И.Г. Штеренберг; СПбГТИ(ТУ). Кафедра Основ военной подготовки СПбГТИ(ТУ), 2023. 152 с. //СПбГТИ(ТУ). Электронная библиотека. URL:<https://technolog.bibliotech.ru> (дата обращения: 25.11.2023). - Режим доступа: для зарегистрированных пользователей. Лань: электронно-библиотечная система. URL: <https://e.lanbook.com.book> (дата обращения: 25.11.2023). - Режим доступа: для зарегистрированных пользователей.
 12. Огневая подготовка. Учебное пособие /С.Н. Денисенко, А.Ю. Смирнов, А.М. Хрусталеv, И.Г. Штеренберг; СПбГТИ(ТУ). Кафедра Основ военной подготовки СПбГТИ(ТУ), 2023. 214 с. //СПбГТИ(ТУ). Электронная библиотека. URL:<https://technolog.bibliotech.ru> (дата обращения: 25.11.2023). - Режим доступа: для зарегистрированных пользователей. Лань: электронно-библиотечная система. URL: <https://e.lanbook.com.book> (дата обращения: 25.11.2023). - Режим доступа: зарегистрированных пользователей.
 13. Хрусталеv А.М. Строевая подготовка. Методическое пособие / А.М. Хрусталеv, И.Г. Штеренберг; СПбГТИ(ТУ). Кафедра Основ военной подготовки СПбГТИ(ТУ), 2023. 59 с. //СПбГТИ(ТУ). Электронная библиотека. URL:<https://technolog.bibliotech.ru> (дата обращения: 25.11.2023). - Режим доступа: для зарегистрированных пользователей. Лань: электронно-библиотечная система. URL: <https://e.lanbook.com.book> (дата обращения: 25.11.2023). - Режим доступа: зарегистрированных пользователей.
 14. Хрусталеv А.М. Условные знаки и условные обозначения. Справочник / А.М. Хрусталеv, И.Г. Штеренберг; СПбГТИ(ТУ). Кафедра Основ военной подготовки СПбГТИ(ТУ), 2023.

- 162 с. //СПбГТИ(ТУ). Электронная библиотека. URL:<https://technolog.bibliotech.ru> (дата обращения: 25.11.2023). - Режим доступа: для зарегистрированных пользователей. Лань: электронно-библиотечная система. URL: <https://e.lanbook.com.book> (дата обращения: 25.11.2023). - Режим доступа: для зарегистрированных пользователей.
15. Денисенко С.Н. Военная топография. Учебное пособие /С.Н. Денисенко, А.Ю. Хрусталеv, И.Г. Штеренберг; СПбГТИ(ТУ). Кафедра Основ военной подготовки СПбГТИ(ТУ), 2023. 131 с. //СПбГТИ(ТУ). Электронная библиотека. URL:<https://technolog.bibliotech.ru> (дата обращения: 25.11.2023). - Режим доступа: для зарегистрированных пользователей. Лань: электронно-библиотечная система. URL: <https://e.lanbook.com.book> (дата обращения: 25.11.2023). - Режим доступа: для зарегистрированных пользователей.
16. Денисенко С.Н. Радиационная, химическая и биологическая защита. Учебное пособие /С.Н. Денисенко, А.Ю. Хрусталеv, И.Г. Штеренберг; СПбГТИ(ТУ). Кафедра Основ военной подготовки СПбГТИ(ТУ), 2023. 163 с. //СПбГТИ(ТУ). Электронная библиотека. URL:<https://technolog.bibliotech.ru> (дата обращения: 25.11.2023). - Режим доступа: для зарегистрированных пользователей. Лань: электронно-библиотечная система. URL: <https://e.lanbook.com.book> (дата обращения: 25.11.2023). - Режим доступа: для зарегистрированных пользователей.
17. Основы тактики общевойсковых подразделений. Учебное пособие /С.Н. Денисенко, А.Ю. Смирнов, А.М. Хрусталеv, И.Г. Штеренберг; СПбГТИ(ТУ). Кафедра Основ военной подготовки СПбГТИ(ТУ), 2023. 195 с. //СПбГТИ(ТУ). Электронная библиотека. URL:<https://technolog.bibliotech.ru> (дата обращения: 25.11.2023). - Режим доступа: для зарегистрированных пользователей. Лань: электронно-библиотечная система. URL: <https://e.lanbook.com.book> (дата обращения: 25.11.2023). - Режим доступа: по подписке.
18. Хрусталеv А.М. Реферат по основам военной подготовки: Методические указания для студентов факультетов всех форм обучения, обучающихся по модулю «Основы военной подготовки» / А.М. Хрусталеv, И.Г. Штеренберг; СПбГТИ(ТУ). Кафедра Основ военной подготовки СПбГТИ(ТУ), 2023. 17 с. //СПбГТИ(ТУ). Электронная библиотека. URL:<https://technolog.bibliotech.ru> (дата обращения: 25.11.2023). - Режим доступа: для зарегистрированных пользователей. Лань: электронно-библиотечная система. URL: <https://e.lanbook.com.book> (дата обращения: 25.11.2023). - Режим доступа: по подписке.
19. Хрусталеv А.М. Презентация по основам военной подготовки: Методические указания для студентов факультетов всех форм обучения, обучающихся по модулю «Основы военной подготовки» / А.М. Хрусталеv, И.Г. Штеренберг; СПбГТИ(ТУ). Кафедра Основ военной подготовки СПбГТИ(ТУ), 2023. 15 с. //СПбГТИ(ТУ). Электронная библиотека. URL:<https://technolog.bibliotech.ru> (дата обращения: 25.11.2023). - Режим доступа: для зарегистрированных пользователей. Лань: электронно-библиотечная система. URL: <https://e.lanbook.com.book> (дата обращения: 25.11.2023). - Режим доступа: по подписке.
20. Беспилотные летательные аппараты. Учебное пособие /С.Н. Денисенко, А.Ю. Смирнов, А.М. Хрусталеv, И.Г. Штеренберг; СПбГТИ(ТУ). Кафедра Основ военной подготовки СПбГТИ(ТУ), 2023. 115 с. //СПбГТИ(ТУ). Электронная библиотека. URL:<https://technolog.bibliotech.ru> (дата обращения: 25.11.2023). - Режим доступа: для зарегистрированных пользователей. Лань: электронно-библиотечная система. URL: <https://e.lanbook.com.book> (дата обращения: 25.11.2023). - Режим доступа: для зарегистрированных пользователей.
21. Смирнов А.Ю. Военно-политическая подготовка. Россия в современном мире. Учебное пособие / А.Ю. Смирнов, А.М. Хрусталеv, И.Г. Штеренберг; СПбГТИ(ТУ). Кафедра Основ военной подготовки СПбГТИ(ТУ), 2023. 71 с. //СПбГТИ(ТУ). Электронная библиотека. URL:<https://technolog.bibliotech.ru> (дата обращения: 25.11.2023). - Режим доступа: для зарегистрированных пользователей. Лань: электронно-библиотечная система. URL: <https://e.lanbook.com.book> (дата обращения: 25.11.2023). - Режим доступа: для зарегистрированных пользователей.
22. Смирнов А.Ю. Правовая подготовка. Военная доктрина Российской Федерации.

Законодательство Российской Федерации о прохождении военной службы. Учебное пособие / А.Ю. Смирнов, А.М. Хрусталева, И.Г. Штеренберг; СПбГТИ(ТУ). Кафедра Основ военной подготовки СПбГТИ(ТУ), 2023. 86 с. //СПбГТИ(ТУ). Электронная библиотека. URL:<https://technolog.bibliotech.ru> (дата обращения: 25.11.2023). - Режим доступа: для зарегистрированных пользователей. Лань: электронно-библиотечная система. URL: <https://e.lanbook.com.book> (дата обращения: 25.11.2023). - Режим доступа: для зарегистрированных пользователей.

Информационные справочные системы

1. Справочная правовая система (СПС) в виде электронного банка правовых материалов «Гарант». Принадлежность – сторонняя www.garant.ru
2. Справочно-поисковая система «Консультант-Плюс» - www.consultant.ru
Принадлежность – сторонняя.

Вспомогательные источники:

1. Федеральный закон "Об основах охраны здоровья граждан в Российской Федерации" от 21.11.2011 N 323-ФЗ (ред. от 28.04.2023 г.).
2. Федеральный закон "О безопасности" от 28.12.2010 N 390-ФЗ (ред. от 28.04.2023 г.).
3. Федеральный закон "О защите населения и территорий от чрезвычайных ситуаций природного и техногенного характера" от 21.12.1994 N 68-ФЗ (ред. от 14.04.2023 г.).
3. Федеральный закон "Об обороне" от 31.05.1996 N 61-ФЗ (ред. от 13.06.2023 г.).
4. Федеральный закон "О воинской обязанности и военной службе" от 28.03.1998 N 53-ФЗ (ред. от 13.06.2023 г.).
5. Федеральный закон "Об альтернативной гражданской службе" от 25.07.2002 N 113-ФЗ (ред. от 31.07.2020 г.).
6. Постановление Правительства РФ от 30.12.2003 N 794 (ред. от 16.02.2023) "О единой государственной системе предупреждения и ликвидации чрезвычайных ситуаций".
7. Указ Президента РФ от 02.07.2021 N 400 "О Стратегии национальной безопасности Российской Федерации".
8. Общевоинские уставы Вооруженных Сил Российской Федерации.

Интернет-ресурсы:

1. Официальный сайт Министерства обороны Российской Федерации <http://mil.ru/>
2. Официальный сайт Министерства Российской Федерации по делам гражданской обороны, чрезвычайным ситуациям и ликвидации последствий стихийных бедствий (МЧС России) <http://mchs.gov.ru/>
3. Электронно-библиотечные системы:
 - «Электронный читальный зал – БиблиоТех» <https://technolog.bibliotech.ru/>;
 - ЭБС «Лань» <https://e.lanbook.com/books/>
4. Крупнейшая российская электронная библиотека: - <http://elibrary.ru>

4. КОНТРОЛЬ И ОЦЕНКА РЕЗУЛЬТАТОВ ОСВОЕНИЯ УЧЕБНОЙ ДИСЦИПЛИНЫ

Контроль и оценка результатов освоения учебной дисциплины осуществляется преподавателем в процессе проведения практических и семинарских занятий, тестирования, а также выполнения самостоятельной работы.

	Результаты обучения	Критерии оценки	Методы оценки
	<i>Умения:</i>		
<i>ОК 01 выбирать способы решения задач проф. деятельности, применительно к различным контекстам</i>	- организовывать и проводить мероприятия по защите работающих и населения от негативных воздействий чрезвычайных ситуаций;	- организация и проведение мероприятий по защите работающих и населения от негативных воздействий чрезвычайных ситуаций	Оценка результата выполнения практических заданий.
	- предпринимать профилактические меры для снижения уровня опасностей различного вида и их последствий в профессиональной деятельности и быту;	- применение профилактических мер для снижения уровня опасностей различного вида и их последствий в профессиональной деятельности и быту;	Оценка результата выполнения практических заданий
<i>ОК 02 Использовать современные средства поиска, анализа и интерпретации информации, и информационные технологии для выполнения задач профессиональной деятельности;</i>	- использовать средства индивидуально и коллективной защиты от оружия массового поражения;	- правильное и грамотное применение средств индивидуальной и коллективной защиты от оружия массового поражения;	Обучающие кейсы, ролевые игры
ОК 03. Планировать и реализовывать собственное профессиональное и личностное развитие, предпринимательскую деятельность в профессиональной сфере, использовать знания по финансовой грамотности в различных жизненных ситуациях.	- применять первичные средства пожаротушения;	- правильное применение первичных средств пожаротушения;	Обучающие кейсы, ролевые игры
	- ориентироваться в перечне военно-учетных специальностей и самостоятельно определять среди них родственные полученной профессии;	- ориентирование в перечне военно-учетных специальностей и самостоятельное определение среди них родственных полученной профессии;	
	- применять профессиональные знания в	- применение профессиональных знаний в ходе	

	ходе исполнения обязанностей военной службы на воинских должностях в соответствии с полученной профессией;	исполнения обязанностей военной службы на воинских должностях в соответствии с полученной профессией;	
<i>ОК 04 Работать в коллективе и команде, эффективно взаимодействовать с коллегами, руководством</i>	- владеть способами бесконфликтного общения и саморегуляции в повседневной деятельности и экстремальных условиях военной службы; - оказывать первую помощь пострадавшим;	- анализ и владение способами бесконфликтного общения и саморегуляции в повседневной деятельности и экстремальных условиях военной службы; анализ состояния человека при получении увечья или травмы, готовность оказывать первую медицинскую помощь пострадавшему	Обучающие кейсы, ролевые игры
<i>ОК 07. Содействовать сохранению окружающей среды, ресурсосбережению, применять знания об изменении климата, принципах бережливого производства, эффективно действовать в чрезвычайных ситуациях</i>	- владеть способами сохранения чистоты окружающей среды и энергосбережения ;	- использование принципов экологической безопасности и бережливого производства; - владение инструментарием поведения работников в условиях. ЧС	Обучающие кейсы, ролевые игры
<i>Знания:</i>			
<i>ОК 01 выбирать способы решения задач проф. деятельности, применительно к различным контекстам</i>	- принципы обеспечения устойчивости объектов экономики, прогнозирования развития событий и оценки последствий при техногенных чрезвычайных ситуациях и стихийных явлениях, в том числе в условиях противодействия терроризму как серьезной угрозе национальной безопасности России;	- характеристика устойчивости объектов экономики, определение основных направлений развития событий, оценки последствий при техногенных и чрезвычайных ситуациях и стихийных явлениях; - воспроизведение основных условий противодействия терроризму как серьезной угрозе национальной безопасности;	Устный опрос, письменный опрос, тестирование, оценка выполненной самостоятельной работы
<i>ОК 02 Использовать современные средства поиска, анализа и</i>	- основные виды потенциальных	- демонстрация знаний основных видов потенциальных	Устный опрос, письменный опрос,

<p><i>интерпретации информации, и информационные технологии для выполнения профессиональной деятельности;</i></p>	<p>опасностей и их последствия в профессиональной деятельности и быту, принципы снижения вероятности их реализации;</p>	<p>опасностей и их последствий в профессиональной деятельности и быту, принципов снижения вероятности их реализации;</p>	<p>тестирование, оценка выполненной самостоятельной работы</p>
<p><i>ОК 03. Планировать и реализовывать собственное профессиональное и личностное развитие, предпринимательскую деятельность в профессиональной сфере, использовать знания по финансовой грамотности в различных жизненных ситуациях.</i></p>	<p>- основы военной службы и обороны государства;</p>	<p>- демонстрация знаний основ военной службы и обороны государства;</p>	<p>Устный опрос, письменный опрос, тестирование, оценка выполненной самостоятельной работы</p>
	<p>- задачи и основные мероприятия гражданской обороны;</p>	<p>- демонстрация знаний задач и основных мероприятий гражданской обороны;</p>	
	<p>- способы защиты населения от оружия массового поражения;</p>	<p>- демонстрация знаний способов защиты населения от оружия массового поражения;</p>	
	<p>- меры пожарной безопасности и правила безопасного поведения при пожарах;</p>	<p>- демонстрация знаний мер пожарной безопасности и правил безопасного поведения при пожарах;</p>	
	<p>- организацию и порядок призыва граждан на военную службу и поступления на нее в добровольном порядке;</p>	<p>- демонстрация знаний организации и порядка призыва граждан на военную службу и поступления на нее в добровольном порядке</p>	
<p><i>ОК 04 Работать в коллективе и команде, эффективно взаимодействовать с коллегами, руководством</i></p>	<p>- основные виды вооружения, военной техники и специального снаряжения, состоящих на вооружении (оснащении) воинских подразделений, в которых имеются военно-учетные</p>	<p>- демонстрация знаний основных видов вооружения, военной техники и специального снаряжения, состоящих на вооружении (оснащении) воинских подразделений, в которых имеются военно-учетные специальности, родственные профессиям СПО;</p>	<p>Устный опрос, письменный опрос, тестирование, оценка выполненной самостоятельной работы</p>

	специальности, родственные профессиям СПО;		
<p><i>ОК 07. Содействовать сохранению окружающей среды, ресурсосбережению, применять знания об изменении климата, принципах бережливого производства, эффективно действовать в чрезвычайных ситуациях</i></p>	<p>- область применения получаемых профессиональных знаний при выполнении первоочередных мероприятий по обеспечению экологической безопасности, ресурсосбережению и эффективной ликвидации ЧС.</p>	<p>- демонстрация знаний области применения получаемых профессиональных знаний при соблюдении норм экологической безопасности, ресурсосбережения и эффективной ликвидации ЧС.</p>	<p>Обучающие кейсы, ролевые игры</p>
	<p>- порядок и правила оказания первой помощи пострадавшим.</p>	<p>- демонстрация знаний порядка и правил оказания первой помощи пострадавшим.</p>	
<p><i>ЛР 13 Демонстрирующий готовность и способность вести диалог с другими людьми, достигать в нем взаимопонимания, находить общие цели и сотрудничать для их достижения в профессиональной деятельности</i></p>	<p>Умения</p>		
	<p>- умение вести диалог с коллегами для решения поставленной цели в профессиональной деятельности</p>	<p>- организация и проведения производственных совещаний, круглых столов</p>	<p>Обучающие кейсы, ролевые игры</p>
	<p>- умение вести диалог с надзорными и контрольными органами в промышленной безопасности, безопасности в ЧС, противопожарной службы.</p>	<p>- правильное применение специальных средств, приспособлений и инструмента для предупреждения и ликвидации последствий ЧС, первичных средств пожаротушения.</p>	

<p><i>ЛР 16 Принимающий основы экологической культуры, соответствующей современному уровню экологического мышления, применяющий опыт экологически ориентированной рефлексивно-оценочной и практической деятельности в жизненных ситуациях и профессиональной деятельности</i></p>	<p>- умение использовать полученные знания в производственной среде экологически ориентированной рефлексивно-оценочной и практической деятельности.</p>	<p>- применение в рабочей и бытовой среде ценностных ориентиров, направленных на экологическое мышление, снижения антропогенной нагрузки, минимизации потребления</p>	<p>Обучающие кейсы, ролевые игры</p>
<p><i>ЛР 18 Демонстрирующий навыки работы в коллективе и команде, способный эффективно взаимодействовать с коллегами, руководством, клиентами.</i></p>	<p>- обладать навыками работы в коллективе и команде, способный эффективно взаимодействовать с коллегами, руководством, клиентами.</p>	<p>- применять полученные навыки в коллективе, эффективно взаимодействовать с коллегами, руководством, клиентами.</p>	<p>Обучающие кейсы, ролевые игры</p>
<p><i>ЛР 33 Содействовать сохранению окружающей среды, ресурсосбережению, эффективно действовать в чрезвычайных ситуациях.</i></p>	<p>- обладать навыками экологически ответственного подхода в трудовой деятельности и предупреждения ЧС.</p>	<p>- применять в практической деятельности навыки по сохранению окружающей среды, ресурсосбережению, эффективно действовать в чрезвычайных ситуациях.</p>	<p>Устный опрос, письменный опрос, тестирование, оценка выполненной самостоятельной работы. Обучающие кейсы, ролевые игры</p>
Знания			
<p><i>ЛР 13 Демонстрирующий готовность и способность вести диалог с другими людьми, достигать в нем взаимопонимания, находить общие цели и сотрудничать для их достижения в профессиональной деятельности</i></p>	<p>- принципов и навыков проведения диалогов, производственных совещаний с другими коллегами.</p>	<p>- анализ и владение способами бесконфликтного общения и саморегуляции в повседневной деятельности в рабочих условиях.</p>	<p>Обучающие кейсы, ролевые игры</p>
<p><i>ЛР 16 Принимающий основы экологической культуры, соответствующей современному уровню экологического мышления, применяющий опыт экологически ориентированной рефлексивно-оценочной</i></p>	<p>- профессиональные знания в производственной среде, использовать экологически ориентированной рефлексивно-оценочной подход.</p>	<p>- применение в трудовой деятельности знаний охраны труда, промышленной и экологической безопасности.</p>	<p>Устный опрос, письменный опрос, тестирование, оценка выполненной самостоятельной работы. обучающие кейсы, ролевые игры</p>

и практической деятельности в жизненных ситуациях и профессиональной деятельности			
ЛР 18 Демонстрирующий навыки работы в коллективе и команде, способный эффективно взаимодействовать с коллегами, руководством, клиентами.	- коммуникативного общения в коллективе, элементами психологии и культуры безопасности труда для взаимодействия с коллегами, руководством и клиентами.	- демонстрация полученных знаний в коллективе.	Обучающие кейсы, ролевые игры
ЛР 33 Содействовать сохранению окружающей среды, ресурсосбережению, эффективно действовать в чрезвычайных ситуациях.	- экологической культуры в трудовой деятельности и предупреждения ЧС.	- применять в практической деятельности знания по сохранению окружающей среды, ресурсосбережению и эффективному взаимодействию в чрезвычайных ситуациях.	Обучающие кейсы, ролевые игры

Практические занятия:

Тема занятия	Наименование и краткое содержание занятия	Объем, акад. часы	Форма контроля
3.2.1	Основы военной службы Практическое занятие Устав внутренней службы Вооруженных Сил Российской Федерации. Общие обязанности военнослужащих и обязанности солдата. Военнослужащие и взаимоотношения между ними. Устав гарнизонной и караульной служб Вооруженных Сил Российской Федерации. Обязанности и действия часового. Приведение к военной присяге. Дисциплинарный устав Вооруженных Сил Российской Федерации. Воинская дисциплина. Поощрения и дисциплинарные взыскания	4 4	Контрольный опрос, отработка нормативов, тестирование

3.2	<p><i>Основы военной службы в Российской Федерации</i> (вариативная часть для юношей) <i>Строевая подготовка</i></p> <p>Практическое занятие Строевые приемы и движение без оружия. Строи подразделений в пешем порядке</p> <p>Практическое занятие Строевые приемы и движение с оружием.</p> <p>Практическое занятие Способы передвижения на поле боя</p> <p>Практическое занятие Стрелковое оружие (автомат Калашникова АК-74М, АК-12)</p> <p>Практическое занятие Стрелковое оружие (пистолет Макарова ПМ)</p> <p>Практическое занятие Ручные осколочные гранаты</p> <p>Практическое занятие Ручной противотанковый гранатомет РПГ-7</p> <p>Практическое занятие Выполнение упражнений учебных стрельб из стрелкового оружия. Требования безопасности при организации и проведении стрельб из стрелкового оружия. Порядок выполнения упражнения учебных стрельб. Меры безопасности при проведении стрельб и проверка усвоения знаний и мер безопасности при обращении со стрелковым оружием. Выполнение норматива №1 курса стрельб из стрелкового</p>	50 10 4 4 10 4 4 4 10	Контроль- ный опрос, отработка нормативов, тестирование
4.	<p><i>Порядок и правила оказания доврачебной помощи</i> (вариативная часть для девушек)</p> <ul style="list-style-type: none"> - «Изучение комплектация и техники использования аптечкой для оказания первой медицинской помощи на предприятии» (Приказ Минздрава от 15 декабря 2020 года № 1331н). - «Порядок и правила оказания первой медицинской помощи (наложение жгута, давящей повязки, шины, бинта, проведение реанимации на манекене типа «АНТОН»)». - «Первоочередные действия при оказании первой помощи больным и пострадавшим». - «Порядок проведения сердечно-легочной реанимации». - «Алгоритмы оказания первой помощи пострадавшим при травматических повреждениях и неотложных состояниях». - «Алгоритмы оказания первой помощи при острых заболеваниях и неотложных состояниях». - «Способы транспортировки пострадавших». 	36 2 12 6 4 6 4 2	Обучающие кейсы, ролевые игры, дискуссии

Самостоятельная работа:

Тема занятия	Перечень вопросов для самостоятельного изучения	Объем, акад.	Форма контроля
1.1	Самостоятельная работа: Диаграмма «Исикава» как метод выяснения причин нарушения безопасности и визуализации событий в выбранной профессиональной деятельности	1ч	Эссе
2.1	Типичные чрезвычайные ситуации мирного времени в выбранной профессиональной деятельности	1ч	Эссе

*Личностные результаты контролю и оценки не подлежат и учитываются вместе с общими компетенциями

5. Оценочные и методические материалы содержатся в Приложении к рабочей программе.

.

Фонд оценочных средств
учебной дисциплины

Безопасность жизнедеятельности

1. Общие положения

Фонд оценочных средств (ФОС) предназначены для контроля и оценки образовательных достижений обучающихся, освоивших программу учебной дисциплины Безопасность жизнедеятельности.

ФОС включают контрольные материалы для проведения текущего контроля и промежуточной аттестации в форме дифференцированного

2. Результаты освоения дисциплины, подлежащие проверке

Результаты обучения (освоенные умения, усвоенные знания)	Основные показатели оценки результатов
У 1. Организовывать и проводить мероприятия по защите работающих и населения от негативных воздействий чрезвычайных ситуаций.	Правильные ответы по тестовому заданию.
У 2. Предпринимать профилактические меры для снижения уровня опасностей различного вида и их последствий в профессиональной деятельности и быту.	Самостоятельность выполнения задания, логическая обоснованность предложенных мер по снижению уровня опасности
У3.Использовать средства индивидуальной и коллективной защиты от оружия массового поражения.	Правильные ответы по тестовому заданию
У4.Применять первичные средства пожаротушения.	Правильные ответы по тестовому заданию
У5.Ориентироваться в перечне военно-учетных специальностей и самостоятельно определять среди них родственные полученной специальности.	- знание основных военно-учетных специальностей; - умение определять военно-учетные специальности родственные полученной специальности.
У6. Применять профессиональные знания в ходе исполнения обязанностей военной службы на воинских должностях в соответствии с полученной специальностью.	- знание основных воинских должностей; - знание деления обязанностей военнослужащих на общие, должностные и специальные.
У7. Владеть способами бесконфликтного общения и саморегуляции в повседневной деятельности и экстремальных условиях военной службы.	- знание видов конфликтов в воинских коллективах; - знание путей и методов предупреждения конфликтов в воинских коллективах.
У8. Оказывать первую помощь пострадавшим.	Правильные ответы по тестовому заданию
У9. Компетентно излагать свои мысли на государственном языке	Умение участвовать в дискуссии при обсуждении докладов
У10. Грамотно оформлять документы	Умение правильно оформить расчеты
У11. Общаться (устно и письменно) на русском и иностранном языке на профессиональные и повседневные темы	Умение участвовать в дискуссии при обсуждении докладов
З1. Принципы обеспечения устойчивости объектов экономики, прогнозирования развития событий и оценки последствий при техногенных чрезвычайных ситуациях и стихийных явлениях, в том числе в условиях противодействия терроризму как серьезной угрозе национальной безопасности России	-Знание способов количественной оценки опасностей и их последствий; -знание принципов построения и расчета деревьев отказов и событий (сценариев), правильные ответы по тестовому заданию

32. Основные виды потенциальных опасностей и их последствия в профессиональной деятельности и быту, принципы снижения вероятности их реализации.	- Знание потенциальных опасностей в профессиональной деятельности; - знание потенциальных опасностей в быту; - знание причин возникновения опасностей; - знание последствий опасностей; - знание принципов обеспечения безопасности
33. Основы военной службы и обороны государства	Правильные ответы по тестовому заданию
34. Задачи и основные мероприятия гражданской обороны	Тестирование
35. Способы защиты населения от оружия массового поражения	Тестирование
36. Меры пожарной безопасности и правила безопасного поведения при пожарах	- Знание мер пожарной безопасности; - знание метода определения количества сигнализаторов дозврывоопасных концентраций стационарных автоматических систем взрывопредупреждения Правильные ответы по тестовому заданию
37. Организацию и порядок призыва граждан на военную службу и поступления на нее в добровольном порядке	Правильные ответы по тестовому заданию
38. Основные виды вооружения, военной техники и специального снаряжения, состоящих на вооружении (оснащении) воинских подразделений, в которых имеются военно-учетные специальности, родственные специальностям СПО	- знание видов и родов войск; - знание основного личного и коллективного вооружения подразделений, в которых имеются военно-учетные специальности, родственные специальности СПО
39. Область применения полученных профессиональных знаний при исполнении обязанностей военной службы	Правильные ответы по тестовому заданию
310. Порядок и правила оказания первой помощи пострадавшим	Правильные ответы по тестовому заданию

3. Распределение оценивания результатов обучения по видам контроля

Наименование элемента умений или знаний	Виды аттестации	
	Текущий контроль	Промежуточная аттестация
У 1. Организовывать и проводить мероприятия по защите работающих и населения от негативных воздействий чрезвычайных ситуаций.	Тестирование	Дифференцированный зачёт
У 2. Предпринимать профилактические меры для снижения уровня опасностей различного вида и их последствий в профессиональной деятельности и быту.	Практическая работа	Дифференцированный зачёт
У3. Использовать средства индивидуальной и коллективной защиты от оружия массового поражения.	Тестирование	Дифференцированный зачёт
У4. Применять первичные средства пожаротушения.	Тестирование	Дифференцированный зачёт
У5. Ориентироваться в перечне военно-учетных специальностей и самостоятельно определять среди них родственные полученной специальности.	Практическая работа	Дифференцированный зачёт
У6. Применять профессиональные знания в ходе исполнения обязанностей военной службы на воинских должностях в соответствии с полученной специальностью.	Практическая работа	Дифференцированный зачёт
У7. Владеть способами бесконфликтного общения и саморегуляции в повседневной деятельности и экстремальных условиях военной службы.	Практическая работа	Дифференцированный зачёт
У8. Оказывать первую помощь пострадавшим.	Тестирование	Дифференцированный зачёт
У9. Компетентно излагать свои мысли на государственном языке	Практическая работа	Дифференцированный зачёт
У10. Грамотно оформлять документы	Практическая работа	Дифференцированный зачёт
У11. Общаться (устно и письменно) на русском и иностранном языке на профессиональные и повседневные темы	Практическая работа	Дифференцированный зачёт
31. Принципы обеспечения устойчивости объектов экономики, принципы прогнозирования развития событий и оценки последствий при техногенных чрезвычайных ситуациях и стихийных явлениях, в том числе в условиях противодействия терроризму как серьезной угрозе национальной безопасности России	Тестирование Практическая работа	Дифференцированный зачёт
32. Основные виды потенциальных опасностей и их последствия в профессиональной деятельности и быту, принципы снижения вероятности их реализации.	Практическая работа	Дифференцированный зачёт
33. Основы военной службы и обороны государства	Тестирование	Дифференцированный зачёт
34. Задачи и основные мероприятия гражданской обороны	Тестирование	Дифференцированный зачёт
35. Способы защиты населения от оружия массового поражения	Тестирование	Дифференцированный зачёт

36. Меры пожарной безопасности и правила безопасного поведения при пожарах	Практическая работа, Тестирование	Дифференцированный зачёт
37. Организацию и порядок призыва граждан на военную службу и поступления на нее в добровольном порядке	Тестирование	Дифференцированный зачёт
38. Основные виды вооружения, военной техники и специального снаряжения, состоящих на вооружении (оснащении) воинских подразделений, в которых имеются военно-учетные специальности, родственные специальностям СПО	Практическая работа	Дифференцированный зачёт
39. Область применения полученных профессиональных знаний при исполнении обязанностей военной службы	Тестирование	Дифференцированный зачёт
310. Порядок и правила оказания первой помощи пострадавшим	Тестирование	Дифференцированный зачёт

4. Структура задания для текущего контроля

4.1. Практическая работа №1 «Идентификация и классификация опасностей при различной форме человеческой деятельности»

4.1.1. Текст практической работы №1

Вариант 1

Найти 10 опасностей при работе в химической лаборатории и провести их классификацию.

Вариант 2

Найти 10 опасностей при поездке в пассажирском вагоне и провести их классификацию.

Вариант 3

Найти 10 опасностей при поездке на легковом автомобиле и провести их классификацию.

Вариант 4

Найти 10 опасностей при работе с компьютером и провести их классификацию.

4.1.2. Время на выполнение: 30 минут

4.1.3. Перечень объектов контроля и оценки

Наименование объектов контроля и оценки	Основные показатели оценки результата	Оценка
3.2. Основные виды потенциальных опасностей и их последствия в профессиональной деятельности и быту, принципы снижения вероятности их реализации.	-Знание потенциальных опасностей в профессиональной деятельности; -знание потенциальных опасностей в быту	5 (отлично) 4 (хорошо) 3 (удовлетворительно)

За нахождение 9-10 опасностей – 5 баллов.

За нахождение 7-8 опасностей – 4 балла.

За нахождение 5-6 опасностей – 3 балла.

Менее 5 опасностей- 2 балла.

1.2 Практическая работа №2 «Составление триады «Опасность-причина-следствие»

1.2.1 Текст практической работы №2

Вариант

Для пяти опасностей, найденных в практической работе №1, составить триады «Опасность-причина-следствие».

1.2.2 Время на выполнение: 20 минут

1.2.3 Перечень объектов контроля и оценки

Наименование объектов контроля и оценки	Основные показатели оценки результата	Оценка
32. Основные виды потенциальных опасностей и их последствия в профессиональной деятельности и быту, принципы снижения вероятности их реализации.	-знание причин возникновения опасностей; -знание последствий опасностей; -знание принципов обеспечения безопасности	5 (отлично) 4 (хорошо) 3 (удовлетворительно)

За составление 5 триад – 5 баллов.

За составление 4 триад – 4 балла.

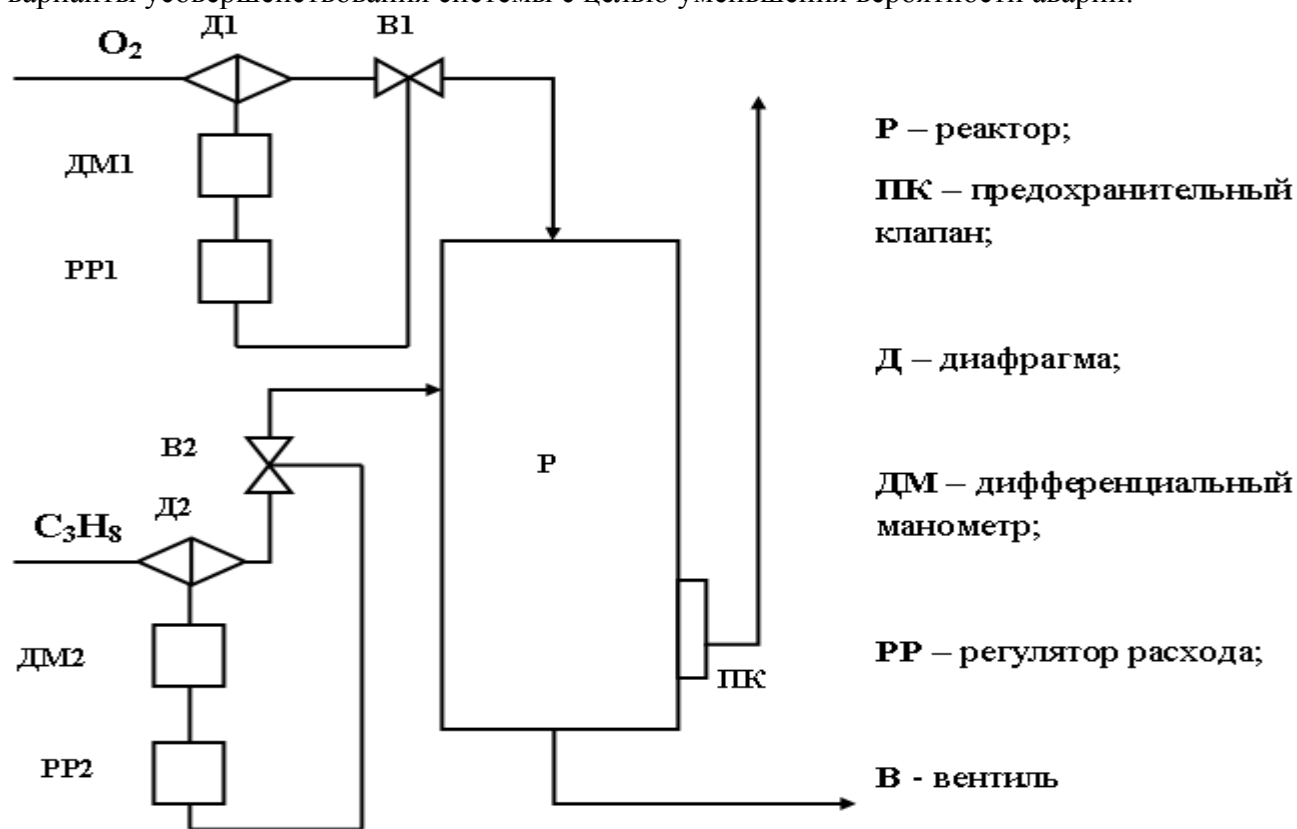
За составление 3 триад – 3 балла.

Менее 3 триад – 2 балла.

1.2 Практическая работа №3 «Построение иерархии отказов»

1.3.1. Текст практической работы №3

Построить дерево отказов в работе химического реактора, имеющего систему регулирования и безопасного функционирования. Оценить вероятность аварии, используя статистическую информацию о надежности элементов системы. Предложить и оценить варианты усовершенствования системы с целью уменьшения вероятности аварии.



Время безаварийной работы элементов системы τ , час.

Вариант 1

Элемент	ПК	B1	B2	PP1	PP2	Д1	Д2	ДМ1	ДМ2
τ, час	$1 \cdot 10^5$	$0,5 \cdot 10^5$	$0,7 \cdot 10^5$	$0,9 \cdot 10^5$	$1,2 \cdot 10^5$	$4 \cdot 10^5$	$5 \cdot 10^5$	$8,8 \cdot 10^5$	$8 \cdot 10^5$

Режим работы реактора непрерывный

Вариант 2

Элемент	ПК	B1	B2	PP1	PP2	Д1	Д2	ДМ1	ДМ2
τ, час	$1,1 \cdot 10^5$	$0,5 \cdot 10^5$	$0,7 \cdot 10^5$	$0,8 \cdot 10^5$	$1,3 \cdot 10^5$	$5 \cdot 10^5$	$5,5 \cdot 10^5$	$9 \cdot 10^5$	$7 \cdot 10^5$

Режим работы реактора периодический

Вариант 3

Элемент	ПК	B1	B2	PP1	PP2	Д1	Д2	ДМ1	ДМ2
τ, час	$1,2 \cdot 10^5$	$0,7 \cdot 10^5$	$0,8 \cdot 10^5$	$0,7 \cdot 10^5$	$1,4 \cdot 10^5$	$6 \cdot 10^5$	$6 \cdot 10^5$	$8,8 \cdot 10^5$	$8 \cdot 10^5$

Режим работы реактора периодический

Вариант 4

Элемент	ПК	B1	B2	PP1	PP2	Д1	Д2	ДМ1	ДМ2
τ, час	$1,3 \cdot 10^5$	$0,7 \cdot 10^5$	$0,8 \cdot 10^5$	$0,6 \cdot 10^5$	$1,5 \cdot 10^5$	$7 \cdot 10^5$	$5 \cdot 10^5$	$9 \cdot 10^5$	$7 \cdot 10^5$

Режим работы реактора непрерывный

1.3.2. Время на выполнение: 45 минут

1.3.3. Перечень объектов контроля и оценки

Наименование объектов контроля и оценки	Основные показатели оценки результата	Оценка
31. Принципы обеспечения устойчивости объектов экономики, принципы прогнозирования развития событий и оценки последствий при техногенных чрезвычайных ситуациях и стихийных явлениях, в том числе в условиях противодействия терроризму как серьезной угрозе национальной безопасности России	-знание принципов построения и расчета деревьев отказов и событий (сценариев)	5 (отлично) 4 (хорошо)
У 2. Предпринимать профилактические меры для снижения уровня опасностей различного вида и их последствий в профессиональной деятельности и быту.	самостоятельность выполнения задания, логическая обоснованность предложенных мер по снижению уровня опасности.	5 (отлично) 4 (хорошо)
У10. Грамотно оформлять документы	Умение правильно оформить расчеты	5 (отлично) 4 (хорошо)

За правильное выполнение расчета вероятности аварии реактора до и после

усовершенствования системы выставляется положительная оценка – 5 баллов.

За правильное выполнение расчета вероятности аварии реактора без усовершенствования системы выставляется положительная оценка – 4 балла.

За не выполнение выставляется отрицательная оценка – 0 балл.

1.2 Практическая работа № 4 «Выбор средств индивидуальной защиты работающих»

На основании ГОСТ 12.4.011 – 89 подобрать необходимые средства индивидуальной защиты работающего персонала и конкретные модели СИЗ с указанием маркировки с учетом наличия опасных и вредных производственных факторов

Рабочее место выбирается согласно таблицы 1 (номер соответствует определенной профессии) в Приказе Минтруда России от 09.12.2014 г. № 997н «Об утверждении Типовых норм бесплатной выдачи специальной одежды, специальной обуви и других средств индивидуальной защиты работникам сквозных профессий и должностей всех видов экономической деятельности, занятым на работах с вредными и (или) опасными условиями труда, а также на работах, выполняемых в особых температурных условиях или связанных с загрязнением».

Таблица 1 – Исходные данные

Номер в таблице типовых норм (наименование профессии (должности))	Наименование профессии (должности)
61	Лаборант-микробиолог
62	Лаборант по физико-механическим испытаниям; лаборант механических и климатических испытаний
174	Флотатор
180	Футеровщик (кислотоупорщик)
114	Оператор связи
115	Оператор стиральных машин; машинист (рабочий) по стирке и ремонту спецодежды
121	Паяльщик по свинцу (свинцовопаяльщик)
129	Прессовщик-вулканизаторщик; вулканизаторщик; бакелитчик (пропитчик); гасильщик извести; ремонтник резиновых изделий; прессовщик изделий из пластмасс
133	Промывальщик-пропарщик цистерн
140	Регенераторщик отработанного масла

Сроки носки теплой специальной одежды и теплой специальной обуви устанавливаются в годах в зависимости от климатических поясов: см таблицу на стр 57 типовых норм.

Отчет по выбору СИЗ оформить в виде таблицы 2.

Заполнить личную карточку учета выдачи СИЗ на основании типовых отраслевых норм – образец карточки приведен ниже

Таблица 2 – Средства индивидуальной защиты персонала

Наименование профессии (должности)	Наименование опасного или вредного фактора	Рекомендуемые СИЗ

Лицевая сторона личной карточки

ЛИЧНАЯ КАРТОЧКА N
учета выдачи СИЗ

Фамилия _____

Пол _____

Имя _____ Отчество _____

Рост _____

Табельный номер _____

Размер: _____

Структурное подразделение _____

одежды _____

Профессия (должность) _____

обуви _____

Дата поступления на работу _____

головного убора _____

Дата изменения профессии (должности) или перевода в другое структурное подразделение _____

противогаза 1,2,3 _____

респиратора _____

рукавиц
6,9,10 _____

перчаток _____

Предусмотрена выдача _____
(наименование типовых (типовых отраслевых) норм)

Наименование СИЗ	Пункт типовых норм	Единица измерения	Количество на год
халат		шт	1/2,5
перчатки			

Руководитель структурного подразделения _____ (Ф.И.О.)
(подпись)

Оборотная сторона личной карточки

Наименование СИЗ	Номер сертификата или декларации соответствия	Выдано				Возвращено				
		дата	количество	процент износа	подпись получившего СИЗ	дата	количество	процент износа	подпись сдавшего СИЗ	подпись принявшего СИЗ
1	2	3	4	5	6	7	8	9	10	11
халат защитный	№ Рос...	18.11.21	1	-	подпись					

4.5. Практическая работа №5 «Расчет количества и плотности установки сигнализаторов дозврывоопасных концентраций в производственных помещениях»

4.5.1. Текст практической работы №5

Вариант 1

Определите количество сигнализаторов дозврывоопасных концентраций стационарных автоматических систем взрывопреупреждения производственного помещения шириной 10 м, длиной 20 м, в котором может произойти утечка н-Амилацетата с температурой 28⁰С. Предложите схему размещения датчиков по площади и высоте помещения.

Вариант 2

Определите количество сигнализаторов дозврывоопасных концентраций стационарных автоматических систем взрывопреупреждения производственного помещения шириной 20 м, длиной 40 м, в котором может произойти утечка Этилацетата с температурой 30⁰С. Предложите схему размещения датчиков по площади и высоте помещения.

Вариант 3

Определите количество сигнализаторов дозврывоопасных концентраций стационарных автоматических систем взрывопреупреждения производственного помещения шириной 15 м, длиной 30 м, в котором может произойти утечка Бензола с температурой 32⁰С. Предложите схему размещения датчиков по площади и высоте помещения.

Вариант 4

Определите количество сигнализаторов дозврывоопасных концентраций стационарных автоматических систем взрывопреупреждения производственного помещения шириной 10 м, длиной 20 м, в котором может произойти утечка Ацетилена с температурой 35⁰С. Предложите схему размещения датчиков по площади и высоте помещения.

4.5.2. Время на выполнение: 45 минут

4.5.3. Перечень объектов контроля и оценки

Наименование объектов контроля и оценки	Основные показатели оценки результата	Оценка
У2. Предпринимать профилактические меры для снижения уровня опасностей различного вида и их последствий в профессиональной деятельности и быту.	Самостоятельность выполнения задания, логическая обоснованность предложенных мер по снижению уровня опасности	5 (отлично) 4 (хорошо) 3 (удовлетворительно)
У10. Грамотно оформлять документы	Умение правильно оформить расчеты	5 (отлично) 4 (хорошо) 3 (удовлетворительно)
36. Меры пожарной безопасности и правила безопасного поведения при пожарах	- Знание мер пожарной безопасности; - знание метода определения количества сигнализаторов взрывоопасных концентраций стационарных автоматических систем взрывопреупреждения	5 (отлично) 4 (хорошо) 3 (удовлетворительно)

За правильный расчет числа датчиков и рациональную схему их размещения выставляется положительная оценка – 5 баллов.

За правильный расчет числа датчиков, но не рациональную схему их размещения выставляется положительная оценка – 4 балла.

За расчет числа датчиков без схемы их размещения выставляется положительная оценка – 3 бала.

За невыполнение или неправильное решение задания выставляется отрицательная оценка – 0 баллов.

4.6 Тестовое задание по разделу 1 «Теоретические основы дисциплины «Безопасность жизнедеятельности»

4.6.1. Текст тестового задания

Вариант 1

1. Природная среда обитания человека

а) техносфера; б) биосфера; в) литосфера; г) гомосфера; д) ноксосфера

2. Интегральным показателем БЖД является

а) показатель частоты травматизма; б) материальный ущерб; в) показатель нетрудоспособности; г) средняя продолжительность жизни

3. Антропогенные опасности

а) генерируют элементы искусственно созданной человеком среды (техносферы) — машины, сооружения, вещества; б) возникают в результате ошибочных или несанкционированных действий человека или групп людей

4. Техногенной катастрофой называют ЧП вызвавшее

а) разрушения технических устройств, сооружений; б) разрушения технических устройств, сооружений и гибель людей; в) значительный материальный ущерб на объектах техносферы

5. Токсодозы бывают

а) смертельная; б) не смертельная; в) пороговая; г) средняя; д) малая

6. В основу БЖД положена концепция

а) абсолютной безопасности; б) приемлемого риска; в) неприемлемого риска

7. Ноксосфера это

а) пространство, в котором находится человек в процессе деятельности;

б) пространство, в котором отсутствуют опасности;

в) пространство, в котором присутствуют опасности;

г) пространство, в котором присутствуют человек и опасности

8. Вероятность выходного события (P_0) связанного с двумя входными событиями логическим оператором «ИЛИ» определяют по формуле

а) $P_0 = P_1 * P_2$; б) $P_0 = P_1 + P_2$; в) $P_0 = P_1 + P_2 - P_1 * P_2$; г) $P_1 * P_2 - (P_1 + P_2)$

9. Для тушения пожара класса Е используют

а) углекислотные огнетушители; б) воду; в) порошковые огнетушители; г) воздушно-пенные огнетушители

10. В пределах какого времени после получения травмы оказание первой медицинской помощи пострадавшему приносит наибольший эффект?

а) 2 часа; б) 1 час; в) 30 мин

Вариант 2

1. Безопасность это

а) абсолютное отсутствие естественных, техногенных и антропогенных опасностей;

б) способ существования человека, включающий в себя повседневную деятельность и виды отдыха;

в) состояние защищенности жизненноважных интересов личности, общества и государства от внутренних и внешних угроз

2. Какие опасности относятся к экологическим?

а) наводнение; б) производственные аварии в больших масштабах; в) загрязнение воздуха; г) природные катаклизмы

3. Какие опасности являются неразличимыми для человека

а) γ -излучение; б) вибрация; в) инфразвук; г) электромагнитные поля; д) ударная волна

4. Что положено в основу классификации чрезвычайных ситуаций по масштабам?

а) сложность обстановки; б) количество пострадавших людей и размеры зон поражения; в) тип и вид событий, лежащих в основе чрезвычайной ситуации

5. Что представляет для России наибольшую опасность?

а) смерчи; б) наводнения; в) землетрясения; г) оползни и обвалы

6. Риск гибели людей в России от сердечно-сосудистых заболеваний $3,4 \cdot 10^{-3}$ относится к области

а) неприемлемого риска; б) переходных значений риска; в) приемлемого риска

7. Перечислите три метода обеспечения безопасности

а)

б)

в)

8. Какие условия необходимы для возникновения процесса горения?

а) присутствие горючего материала и источника зажигания; б) присутствие источника зажигания и окислителя; в) присутствие источника зажигания, горючего материала и окислителя

9. Кратность воздушно-механической пены это

а) отношение объема пены к объему воды; б) отношение объема пены к объему пенообразующего раствора; в) отношение объема пены к объему пенообразователя; г) отношение объема пены к объему воздуха

10. Что такое гипоксия?

- а) кислородное голодание; б) обезвоживание организма; в) перегрев организма; г) охлаждение организма; д) тепловое облучение

Вариант 3

1. Укажите характерные состояния взаимодействия в системе «человек – среда обитания»
 - а) комфортное; б) вредное; в) допустимое; г) недопустимое; д) опасное; е) безопасное; ж) чрезвычайно опасное
2. Авария на АЭС опасность
 - а) естественная; б) антропогенная; в) техногенная; г) смешанная
3. Как называется смещение масс горных пород по склону под воздействием собственного веса и различной дополнительной нагрузки?
4. Как называется вытекание АХОВ при разгерметизации емкости для его хранения?
 - а) выброс; б) пролив; в) загрязнение
5. Как называется радиационная авария, при которой радиационные последствия ограничиваются одним зданием или сооружением?
 - а) локальная; б) местная; в) региональная; г) глобальная
6. Индивидуальный риск гибели человека на производстве в нашей стране можно рассчитать как
 - а) отношение численности погибших на производстве за год к численности населения страны;
 - б) отношение численности погибших на производстве за год к численности работающих на производстве в стране;
 - в) отношение численности погибших на производстве за год к количеству производств в стране
7. Противопожарная сигнализация относится к средствам
 - а) СИЗ; б) СКЗ
8. Какая из величин имеет наименьшее значение:
 - а) температура самовоспламенения; б) температура вспышки; в) температура воспламенения
9. Горение газообразных веществ относится к пожарам класса
 - а) А; б) В; в) С; г) D; д) E
10. Как остановить обильное венозное кровотечение?
 - а) наложить давящую повязку; б) наложить жгут; в) обработать рану спиртом и закрыть стерильной салфеткой; г) продезинфицировать спиртом и обработать йодом

Вариант 4

1. Условия труда, которые способствуют сохранению здоровья работников и высокому уровню работоспособности, относятся к
 - а) 1-му классу; б) 2-му классу; в) 3-му классу условий труда.
2. К каким видам опасностей относятся электромагнитные поля?
 - а) химическим; б) биологическим; в) физическим; г) механическим
3. Циклоном называется область в атмосфере в виде подвижного атмосферного вихря диаметром от ста до нескольких тысяч километров, характеризующаяся
 - а) пониженным давлением; б) повышенным давлением
4. Какой бесцветный газ с резким характерным запахом в 1,7 раз легче воздуха, используется в качестве хладагента в холодильных установках?
 - а) хлор; б) аммиак; в) сероводород; г) фосген
5. Как называется комплекс мероприятий по наблюдению и контролю за состоянием окружающей среды и потенциально опасных объектов, прогнозированию и профилактике возникновения чрезвычайных ситуаций (ЧС)?
 - а) предупреждение ЧС; б) ликвидация ЧС
6. Принцип защиты временем относится к группе принципов

а) ориентирующих; б) технических; в) организационных; г) управленческих

7. Анализ безопасности, выполненный до наступления нежелательных последствий называют

а) апостериорный; б) априорный; в) прямой; г) обратный

8. Постоянно действующие органы управления системой РСЧС

а) Министерство Российской Федерации по делам гражданской обороны, чрезвычайным ситуациям и ликвидации последствий стихийных бедствий (МЧС); б) Комиссия по предупреждению и ликвидации чрезвычайных ситуаций и пожарной безопасности (Комиссия по ЧС и ПБ); в) Центр управления в кризисных ситуациях (ЦУКС); г) Президент РФ

9. Оружие массового поражения, основанное на токсических свойствах химических веществ

а) ядерное оружие; б) бактериологическое оружие; в) химическое оружие; г) лазерное оружие

10. Характерные признаки артериального кровотечения

а) кровь тёмного цвета, вытекает ровной струёй; б) кровь алого цвета, вытекает пульсирующей струёй; в) кровоточит вся поверхность, вытекает в виде небольших капель

4.6.2. Время на выполнение: 45 минут

4.6.3. Перечень объектов контроля и оценки

Наименование объектов контроля и оценки	Основные показатели оценки результата	Оценка
---	---------------------------------------	--------

У1. Организовывать и проводить мероприятия по защите работающих и населения от негативных воздействий чрезвычайных ситуаций.	Правильные ответы по тестовому заданию.	5(отлично) 4(хорошо) 3(удовлетворительно)
У3. Использовать средства индивидуальной и коллективной защиты от оружия массового поражения.	Правильные ответы по тестовому заданию.	5(отлично) 4(хорошо) 3(удовлетворительно)
У4. Применять первичные средства пожаротушения.	Правильные ответы по тестовому заданию.	5(отлично) 4(хорошо) 3(удовлетворительно)
У8. Оказывать первую помощь пострадавшим.	Правильные ответы по тестовому заданию.	5(отлично) 4(хорошо) 3(удовлетворительно)
31. Принципы обеспечения устойчивости объектов экономики, принципы прогнозирования развития событий и оценки последствий при техногенных чрезвычайных ситуациях и стихийных явлениях, в том числе в условиях противодействия терроризму как серьезной угрозе национальной безопасности России	Правильные ответы по тестовому заданию.	5(отлично) 4(хорошо) 3(удовлетворительно)
34. Задачи и основные мероприятия гражданской обороны	Правильные ответы по тестовому заданию.	5(отлично) 4(хорошо) 3(удовлетворительно)
35. Способы защиты населения от оружия массового поражения	Правильные ответы по тестовому заданию.	5(отлично) 4(хорошо) 3(удовлетворительно)
36. Меры пожарной безопасности и правила безопасного поведения при пожарах	Правильные ответы по тестовому заданию.	5(отлично) 4(хорошо) 3(удовлетворительно)
310. Порядок и правила оказания первой помощи пострадавшим	Правильные ответы по тестовому заданию.	5(отлично) 4(хорошо) 3(удовлетворительно)

За верный ответ выставляется – 1 балл, максимальное количество 10 баллов (100% правильных ответов).

За неверный ответ – 0 баллов.

Тест считается пройденным при количестве баллов более 6 (более 60% правильных ответов).

По результатам теста выставляется оценка в зависимости от процента правильных ответов:

90-100% «отлично»;

70-80% «хорошо»;

60% «удовлетворительно».

4.7 Тестовое задание по разделу 3 «Основы военной службы»

4.7.1 Текст тестового задания

Вариант 1

1. Военная служба исполняется гражданами:

- А) только в Вооруженных Силах РФ;
- Б) в Вооруженных Силах РФ, пограничных войсках ФСБ РФ и в войсках МЧС;
- В) в Вооруженных Силах РФ, других войсках, органах и воинских формированиях.

2. Составная часть воинской обязанности граждан РФ, которая заключается в специальном учете всех граждан, подлежащих призыву на военную службу, и военнообязанных по месту жительства, - это:

- А) воинский контроль;
- Б) воинский учет;
- В) учет военнослужащих.

3. Первичный учет призывников и военнообязанных, проживающих на территории, где нет военкоматов, возложен на:

- А) специальное уполномоченное лицо от воинского подразделения, расположенного в регионе;
- Б) заместителя руководителя органа местного самоуправления;
- В) органы местного самоуправления поселений и городских округов.

4. Комиссия по постановке граждан на воинский учет имеет следующий состав:

- А) военный комиссар района либо заместитель военного комиссара, представитель местной администрации, специалист по профессиональному психологическому отбору, секретарь комиссии, врачи-специалисты;
- Б) представитель командования военного округа, представитель органа местного самоуправления, врачи-специалисты;
- В) военный комиссар района (города), руководитель (заместитель руководителя) органа внутренних дел, секретарь комиссии, врачи (хирург, терапевт, невропатолог).

Вариант 2

1. Граждане РФ проходят военную службу:

- А) по призыву и в добровольном порядке (по контракту);
- Б) только в добровольном порядке (по контракту);
- В) только по призыву, по достижении определенного возраста.

2. Персональный воинский учет ведут:

- А) военные комиссариаты;
- Б) управления (отделы) кадров военных округов;

- В) специально уполномоченные сотрудники органа управления образованием района (города).
3. В соответствии с Федеральным законом «О воинской обязанности и военной службе» первоначальная постановка на учет граждан мужского пола осуществляется:
- А) в период с 1 января по 31 марта в год достижения гражданами возраста 17 лет;
 - Б) в период с 1 июня по 30 августа в год достижения гражданами возраста 16 лет;
 - В) в период с 1 сентября по 30 ноября в год достижения гражданами возраста 18 лет.
4. Уклонившимся от исполнения воинской обязанности считается гражданин:
- А) явившийся по вызову военного комиссариата без необходимых документов;
 - Б) не явившийся по вызову военного комиссариата в указанный срок без уважительной причины;
 - В) не явившийся по вызову военного комиссариата в указанный срок по уважительной причине.

Вариант 3

1. Первичный учет призывников и военнообязанных, проживающих на территории, где нет военкоматов, возложен на:
- А) специальное уполномоченное лицо от воинского подразделения, расположенного в регионе;
 - Б) заместителя руководителя органа местного самоуправления;
 - В) органы местного самоуправления поселений и городских округов.
2. Военная служба исполняется гражданами:
- А) только в Вооруженных Силах РФ;
 - Б) в Вооруженных Силах РФ, пограничных войсках ФСБ РФ и в войсках МЧС;
 - В) в Вооруженных Силах РФ, других войсках, органах и воинских формированиях.
3. Составная часть воинской обязанности граждан РФ, которая заключается в специальном учете всех граждан, подлежащих призыву на военную службу, и военнообязанных по месту жительства, - это:
- А) воинский контроль;
 - Б) воинский учет;
 - В) учет военнослужащих.
4. Определите, какая из нижеперечисленных причин не является уважительной при неявке гражданина по повестке военкомата:
- А) потеря повестки военного комиссариата;
 - Б) заболевание гражданина, связанное с утратой трудоспособности;
 - В) обстоятельство, не зависящее от воли гражданина.

Вариант 4

1. Персональный воинский учет ведут:

- А) военные комиссариаты;
- Б) управления (отделы) кадров военных округов;
- В) специально уполномоченные сотрудники органа управления образованием района (города).

2. Граждане РФ проходят военную службу:

- А) по призыву и в добровольном порядке (по контракту);
- Б) только в добровольном порядке (по контракту);
- В) только по призыву, по достижении определенного возраста.

3. Уклонившимся от исполнения воинской обязанности считается гражданин:

- А) явившийся по вызову военного комиссариата без необходимых документов;
- Б) не явившийся по вызову военного комиссариата в указанный срок без уважительной причины;
- В) не явившийся по вызову военного комиссариата в указанный срок по уважительной причине.

4. Обязательная подготовка граждан к военной службе предусматривает:

- А) обучение граждан, не достигших возраста 18 лет, по основам военной службы в течение одного месяца на базе одной из воинской частей;
- Б) подготовку по основам военной службы в образовательных учреждениях среднего (полного) общего образования, образовательных учреждениях начального профессионального и среднего профессионального образования и учебных пунктах организаций;
- В) военно-патриотическое воспитание;
- Г) подготовку по военно-учетным специальностям солдат, матросов, сержантов и старшин по направлению военного комиссариата;
- Д) медицинское освидетельствование.

Найдите ошибку в данном перечне.

Вариант 5

1. Граждане РФ проходят военную службу:

- А) по призыву и в добровольном порядке (по контракту);
- Б) только в добровольном порядке (по контракту);
- В) только по призыву, по достижении определенного возраста.

2. Персональный воинский учет ведут:

- А) военные комиссариаты;
- Б) управления (отделы) кадров военных округов;
- В) специально уполномоченные сотрудники органа управления образованием района (города).

3. Граждане РФ проходят военную службу:

- А) по призыву и в добровольном порядке (по контракту);
- Б) только в добровольном порядке (по контракту);
- В) только по призыву, по достижении определенного возраста.

4. Первичный учет призывников и военнообязанных, проживающих на территории, где нет военкоматов, возложен на:

- А) специальное уполномоченное лицо от воинского подразделения, расположенного в регионе;
- Б) заместителя руководителя органа местного самоуправления;
- В) органы местного самоуправления поселений и городских округов.

4.7.2. Время на выполнение: 45 минут

4.7.3. Перечень объектов контроля и оценки

Наименование объектов контроля и оценки	Основные показатели оценки результата	Оценка
33. Знать основы военной службы и обороны государства	Правильные ответы по тестовому заданию.	5 (отлично) 4 (хорошо) 3 (удовлетворительно)
37. Знать организация и порядок призыва граждан на военную службу и поступления на нее в добровольном порядке	Правильные ответы по тестовому заданию.	5 (отлично) 4 (хорошо) 3 (удовлетворительно)
38. Знать основные виды вооружения, военной техники и специального снаряжения, состоящих на вооружении (оснащении) воинских подразделений, в которых имеются военно-учетные специальности, родственные специальностям СПО	Правильные ответы по тестовому заданию.	5 (отлично) 4 (хорошо) 3 (удовлетворительно)

В каждом варианте теста 40 вопросов.

Тест считается пройденным при получении 24 и более правильных ответов (более 60% правильных ответов).

По результатам теста выставляется оценка в зависимости от процента правильных ответов:

Если получено 34 и более правильных ответов (85-100 %)	- «отлично»;
30-33 правильных ответов (75-84 %)	- «хорошо»;
24-29 правильных ответов (60-74 %)	- «удовлетворительно»;
менее 24 правильных ответов	- «неудовлетворительно»

4.8 Тестовое задание по разделу 3 «Подготовка учащейся молодежи к службе в Вооруженных Силах Российской Федерации»

4.8.1 Текст тестового задания

1. Заключение по результатам освидетельствования категории «Б» означает:

- а) годен к военной службе;
- б) временно не годен к военной службе;
- в) годен к военной службе с незначительными ограничениями;
- г) ограниченно годен к военной службе.

2. Государственной военной организацией, составляющей основу обороны страны являются:
- Вооруженные Силы Российской Федерации;
 - Министерство обороны Российской Федерации и Министерство внутренних дел Российской Федерации;
 - Федеральная пограничная служба и Министерство обороны Российской Федерации;
 - все вышеперечисленное.
3. День победы Красной армии над кайзеровскими войсками Германии:
- 9 мая 1945 года;
 - 18 апреля 1242 года;
 - 23 февраля 1918 года;
 - 5 декабря 1941 года;
4. Назовите обязанности, которые возникают в связи с возложением на военнослужащего заданий, выполнение которых выходит за рамки повседневных обязанностей по занимаемой должности:
- специальные;
 - должностные;
 - общие.
5. Перечислите рода войск, входящие в состав Сухопутных войск.
6. Перечислите состав призывной комиссии.
7. Составьте фразу из следующих фрагментов(ответ представьте последовательностью букв, например: *в; и; ...*; запишите полученную фразу):
- ...основных должностных лиц полка и его подразделений, а также...;
 - ...Устав внутренней службы Вооруженных Сил Российской...;
 - ...Вооруженных Сил и взаимоотношения между ними, обязанности ...;
 - ...Федерации определяет общие права и обязанности военнослужащих ...;
 - ...правила внутреннего порядка... .
8. Найдите соответствие состава военнослужащих и воинского звания (ответ представьте буквой с цифрой, например: *3г*):

1. Младшие офицеры	2.	а) генерал- майор
Старшие офицеры	3.	
Высшие офицеры		
		б) майор
		в) старший лейтенант
		г) капитан-лейтенант

9. Какое решение примет призывная комиссия в отношении призывника на основании документов, представленных призывником в призывную комиссию? Дайте обоснованный ответ.
Гражданин возраст 25 лет, категория годности к военной службе - «А», обучается по заочной форме обучения в образовательном учреждении высшего профессионального образования, имеет 1 ребенка, прошел военную службу в другом государстве.
10. Какое решение примет призывная комиссия в отношении призывника на основании документов, представленных призывником в призывную комиссию? Дайте обоснованный ответ.

Гражданин возраст 25 лет, категория годности к военной службе - «Д», обучается по очной форме обучения в образовательном учреждении высшего профессионального образования, имеет 2 детей.

4.8.2. Время на выполнение: 45 минут

4.8.3. Перечень объектов контроля и оценки

Наименование объектов контроля и оценки	Основные показатели оценки результата	Оценка
У5. Уметь ориентироваться в перечне военно-учетных специальностей и самостоятельно определять среди них родственные полученной специальности.	Правильные ответы по тестовому заданию.	5 (отлично) 4 (хорошо) 3 (удовлетворительно)
У6. Уметь применять профессиональные знания в ходе исполнения обязанностей военной службы на воинских должностях в соответствии с полученной специальностью.	Правильные ответы по тестовому заданию.	5 (отлично) 4 (хорошо) 3 (удовлетворительно)
У7. Уметь владеть способами бесконфликтного общения и саморегуляции в повседневной деятельности и экстремальных условиях военной службы.	Правильные ответы по тестовому заданию.	5 (отлично) 4 (хорошо) 3 (удовлетворительно)
З7. Знать организацию и порядок призыва граждан на военную службу и поступления на нее в добровольном порядке	Правильные ответы по тестовому заданию.	5 (отлично) 4 (хорошо) 3 (удовлетворительно)
З9. Знать область применения полученных профессиональных знаний при исполнении обязанностей военной службы	Правильные ответы по тестовому заданию.	5 (отлично) 4 (хорошо) 3 (удовлетворительно)

Тест разрабатывается в 5-ти вариантах.

Оценка заданий (в баллах) производится по их уровням:

Уровни заданий	№ задания	Оценка в баллах	Общее количество баллов
1 уровень	1, 2, 3, 4	5	20
2 уровень	5, 6, 7, 8,	10	40
3 уровень	9, 10	20	40
			Итого: 100

Тест считается пройденным при получении 60 и более баллов.

По результатам теста выставляется оценка в зависимости от набранных баллов:

если получено 81 - 100 баллов - «отлично»;
71 - 80 баллов - «хорошо»;
60 - 70 баллов - «удовлетворительно»;
менее 60 баллов - «неудовлетворительно».

Оценка за раздел 3 «Основы военной службы» определяется по текущей успеваемости обучаемого:

«отлично» - 75% оценок «отлично», остальные не ниже «хорошо»;

«хорошо» - 75% оценок «отлично» и «хорошо», остальные не ниже «удовлетворительно»;

«удовлетворительно» - 80% положительных оценок.

4.9. Итоговый Вопросы к дифференцированному зачёту по учебной дисциплине

1. Цель и задачи дисциплины «Безопасность жизнедеятельности»
2. Аксиомы потенциальной опасности технических систем
3. Модели процесса деятельности человека
4. Опасности и их виды
5. Понятие риска. Его виды
6. Понятие производственной травмы Классификация и причины возникновения производственных травм
12. Чрезвычайные ситуации: основные понятия и классификация
13. Виды чрезвычайных ситуаций и причины их возникновения
14. Чрезвычайные ситуации природного характера
15. Стихийные бедствия геофизического характера
16. Метеорологические опасные явления
17. Геологические опасные явления
18. Гидрологические стихийные бедствия
19. Природные пожары
20. Чрезвычайные ситуации социального характера
21. Терроризм и формы его возникновения
22. Специфика мероприятий по защите населения от террористических актов
23. Безопасность в ситуациях криминального характера
24. История развития системы защиты населения и территорий от ЧС мирного и военного времени (ГО-РСЧС).
25. Понятие комиссии по чрезвычайным ситуациям и пожарной безопасности (КЧС ПБ)
26. Состав комиссии по чрезвычайным ситуациям и пожарной безопасности (КЧС ПБ)
27. Задачи комиссии по чрезвычайным ситуациям и пожарной безопасности (КЧС ПБ)
28. Железнодорожная транспортная система предупреждения и ликвидации ЧС (ЖТЧС)
37. Основные термины и определения пожарной безопасности
38. Законодательство Российской Федерации о пожарной безопасности
39. Система обеспечения пожарной безопасности
40. Основные функции системы обеспечения пожарной безопасности
43. «Перечень мероприятий по обеспечению пожарной безопасности»
44. Опасные и вредные производственные факторы. Понятия, классификация, примеры
45. Опасные и вредные производственные факторы. Физические факторы. Классификация, нормирование и оценка
46. Опасные и вредные производственные факторы. Химический фактор. Классификация, нормирование и оценка
47. Опасные и вредные производственные факторы. Биологический фактор. Классификация, нормирование и оценка
48. Опасные и вредные производственные факторы. Психо-физиологические факторы. Классификация, нормирование и оценка
49. Организационно-правовые аспекты оказания первой помощи
50. Оказание первой помощи при отсутствии сознания, остановке дыхания и кровообращения
51. Оказание первой помощи при наружных кровотечениях и травмах
52. Оказание первой помощи при наружных кровотечениях и травмах
53. Особенности реанимации у детей

54. Психологическая поддержка. Цели оказания психологической поддержки. Общие принципы общения с пострадавшими, простые приемы их психологической поддержки
55. Отработка приемов оказания психологической поддержки пострадавшим при различных острых стрессовых реакциях. Способы самопомощи в экстремальных ситуациях.
56. Травмы груди, оказание первой помощи. Основные проявления травмы груди, особенности наложения повязок при травме груди, наложение окклюзионной (герметизирующей) повязки. Особенности наложения повязки на рану груди с инородным телом.
57. Общая последовательность действий на месте происшествия с наличием пострадавших.
58. Соблюдение правил личной безопасности и обеспечение безопасных условий для оказания первой помощи (возможные факторы риска, их устранение). Простейшие меры профилактики инфекционных заболеваний, передающихся при непосредственном контакте с человеком, его кровью и другими биологическими жидкостями.
59. Основные правила вызова скорой медицинской помощи и других специальных служб, сотрудники которых обязаны оказывать первую помощь.
60. Травмы шеи, оказание первой помощи. Временная остановка наружного кровотечения при травмах шеи. Фиксация шейного отдела позвоночника (вручную, подручными средствами, с использованием медицинских изделий).
61. Закрытая травма живота с признаками внутреннего кровотечения. Оказание первой помощи.

62. Особенности наложения повязок на рану при выпадении органов брюшной полости, при наличии инородного тела в ране.

63. Цель и принципы придания пострадавшим оптимальных положений тела. Оптимальные положения тела пострадавшего с травмами груди, живота, таза, конечностей, с потерей сознания, с признаками кровопотери.
64. Отравления, пути попадания ядов в организм.
65. Признаки острого отравления. Оказание первой помощи при попадании отравляющих веществ в организм через дыхательные пути, пищеварительный тракт, через кожу.