

Документ подписан простой электронной подписью  
Информация о владельце:  
ФИО: Пекаревский Борис Владимирович  
Должность: Проректор по учебной и методической работе  
Дата подписания: 11.06.2024 11:37:59  
Уникальный программный ключ:  
3b89716a1076b80b2c167df0f27c09d01782ba84



МИНОБРНАУКИ РОССИИ  
федеральное государственное бюджетное образовательное учреждение  
высшего образования  
«Санкт-Петербургский государственный технологический институт  
(технический университет)»

УТВЕРЖДАЮ  
Проректор по учебной  
и методической работе  
\_\_\_\_\_ Б.В.Пекаревский  
«29» июня 2021 г.

**Рабочая программа дисциплины**  
**МЕТОДЫ ПРОКТИРОВАНИЯ ПРОИЗВОДСТВ ЭНЕРГОНАСЫЩЕННЫХ**  
**МАТЕРИАЛОВ**  
Специальность

**18.05.01 Химическая технология энергонасыщенных материалов и изделий**

Специализация  
**Все специализации**  
Квалификация  
**Инженер**  
Форма обучения  
**Очная**

Факультет **инженерно-технологический**  
Кафедра **химической энергетики**

Санкт-Петербург  
2021

**Б1.В.06**

## ЛИСТ СОГЛАСОВАНИЯ

Должность разработчика	Подпись	Ученое звание, фамилия, инициалы
Доцент		Ратасеп М.А.

Рабочая программа дисциплины «Методы проектирования производств энергонасыщенных материалов» обсуждена на заседании кафедры химической энергетики протокол от «21» июня 2021 № 10  
Заведующий кафедрой

А.С. Мазур

Одобрено учебно-методической комиссией инженерно-технологического факультета протокол от «24» июня 2021 № 9

Председатель

А.П. Сусла

СОГЛАСОВАНО

Руководитель направления подготовки «Химическая технология энергонасыщенных материалов и изделий»		Т.В. Украинцева
Директор библиотеки		Т.Н. Старостенко
Начальник методического отдела учебно-методического управления		Т.И. Богданова
Начальник учебно-методического управления		С.Н. Денисенко

## СОДЕРЖАНИЕ

1. Перечень планируемых результатов обучения по дисциплине, соотнесенных с планируемыми результатами освоения образовательной программы.....	4
2. Место дисциплины в структуре образовательной программы. ....	5
3. Объем дисциплины. ....	6
4. Содержание дисциплины. ....	7
4.1. Разделы дисциплины и виды занятий. ....	7
4.2. Занятия лекционного типа.....	8
4.3. Занятия семинарского типа. ....	8
4.3.1. Семинары, практические занятия.....	8
4.4. Самостоятельная работа обучающихся. ....	9
4.5. Курсовой проект.....	9
5. Перечень учебно-методического обеспечения для самостоятельной работы обучающихся по дисциплине.....	12
6. Фонд оценочных средств для проведения промежуточной аттестации ....	12
7 Перечень учебных изданий, необходимых для освоения дисциплины .....	12
8 Перечень электронных образовательных ресурсов, необходимых для освоения дисциплины .....	12
9. Методические указания для обучающихся по освоению дисциплины. ....	13
10. Перечень информационных технологий, используемых при осуществлении.....	13
10.1 Информационные технологии .....	13
10.2 Программное обеспечение .....	13
10.3 Базы данных и информационные справочные системы .....	13
11. Материально-техническая база, необходимая для осуществления образовательного процесса по дисциплине. ....	14
12. Особенности освоения дисциплины инвалидами и лицами с ограниченными возможностями здоровья. ....	14
Фонд оценочных средств для проведения промежуточной аттестации по дисциплине «Методы проектирования производств энергонасыщенных материалов» .....	15

## 1. ПЕРЕЧЕНЬ ПЛАНИРУЕМЫХ РЕЗУЛЬТАТОВ ОБУЧЕНИЯ ПО ДИСЦИПЛИНЕ, СООТНЕСЕННЫХ С ПЛАНИРУЕМЫМИ РЕЗУЛЬТАТАМИ ОСВОЕНИЯ ОБРАЗОВАТЕЛЬНОЙ ПРОГРАММЫ.

Для получения планируемых результатов освоения образовательной программы специалитета обучающийся должен овладеть следующими результатами обучения по дисциплине:

Код и наименование компетенции	Код и наименование индикатора достижения компетенции	Планируемые результаты обучения (дескрипторы)
<p><b>ПК-2</b> Способен проводить проектирование производств энергонасыщенных материалов и изделий безопасных для человека</p>	<p><b>ПК-2.3</b> Применение стандартных пакетов программ для автоматизированного расчета и проектирования производств ЭНМ</p>	<p><b>Знать:</b></p> <ul style="list-style-type: none"> <li>- основные особенности производств по производству и переработке ЭНМ (Зн.2.3.1);</li> <li>- нормы проектирования производств (Зн.2.3.2);</li> <li>- условия безопасной эксплуатации производств, которые учитываются на этапе проектирования (Зн.2.3.3) .</li> </ul> <p><b>Уметь:</b></p> <ul style="list-style-type: none"> <li>- подбирать оборудование в зависимости от требований в программном продукте; осуществлять компоновку оборудования с использованием пакетов программ (У.2.3.1);</li> <li>- разрабатывать элементы строительных чертежей зданий и сооружений производств ЭНМ (У.2.3.2)</li> </ul> <p><b>Владеть:</b></p> <ul style="list-style-type: none"> <li>- программными продуктами Компас, СолидВоркс, Пассат и Спруткам для автоматизированного проектирования (В.2.3.1)</li> </ul>

Код и наименование компетенции	Код и наименование индикатора достижения компетенции	Планируемые результаты обучения (дескрипторы)
	<b>ПК-2.4</b> Использование информационных технологий при разработке проектов.	<b>Знать:</b> - принципы построения технологических процессов производства энергонасыщенных материалов и изделий, конструирования и расчета элементов оборудования таких производств (Зн.2.4.1) <b>Уметь:</b> - конструировать и проектировать узлы и детали оборудования с использованием современных компьютерных программ (У.2.4.1) <b>Владеть:</b> - методами использования современных компьютерных средств при проектировании оборудования производств энергонасыщенных материалов и изделий (В.2.4.1)

## 2. МЕСТО ДИСЦИПЛИНЫ В СТРУКТУРЕ ОБРАЗОВАТЕЛЬНОЙ ПРОГРАММЫ.

Дисциплина относится к части, формируемой участниками образовательных отношений Б1.В.06 всех специализаций специальности и изучается на 4 курсе в 7 семестре.

В методическом плане дисциплина опирается на элементы общепрофессиональных компетенций, сформированные при изучении дисциплин «Процессы и аппараты химических производств», «Прикладная механика», «Инженерная графика», а также элементы компетенции ПК-2, сформированные дисциплиной «Оборудование производств энергонасыщенных материалов».

Полученные в процессе изучения дисциплины «Методы проектирования химических производств» знания, умения и навыки могут быть использованы в научно-исследовательской работе и при выполнении выпускной квалификационной работы.

### 3. ОБЪЕМ ДИСЦИПЛИНЫ.

Вид учебной работы	Всего, академических часов
	Очная форма обучения
<b>Общая трудоемкость дисциплины</b> (зачетных единиц/ академических часов)	3/ 108
<b>Контактная работа с преподавателем:</b>	<b>64</b>
занятия лекционного типа	16
занятия семинарского типа, в т.ч.	32
семинары, практические занятия (в том числе практическая деятельность)	32(8)
лабораторные работы	
курсовое проектирование (КР или КП)	16
КСР	
другие виды контактной работы	
<b>Самостоятельная работа</b>	44
<b>Форма текущего контроля</b> (Кр, реферат, РГР, эссе)	
<b>Форма промежуточной аттестации</b> (КР, КП , зачет, экзамен)	Зачёт, курсовой проект

## 4. СОДЕРЖАНИЕ ДИСЦИПЛИНЫ.

### 4.1. Разделы дисциплины и виды занятий.

№ п/п	Наименование раздела дисциплины	Занятия лекционного типа, академ. часы	Занятия семинарского типа, академ. часы		Самостоятельная работа, академ. часы	Формируемые компетенции	Формируемые индикаторы
			Семинары и/или практические занятия	Лабораторные работы			
1.	Современные методы конструирования химико-технологических систем и аппаратов	4	8			ПК-2	ПК-2.3 ПК-2.4
2.	Современные методы расчёта химико-технологических аппаратов и систем	4	8		33	ПК-2	ПК-2.3 ПК-2.4
3.	Автоматизированная подготовка производства и изготовление химико-технологических аппаратов.	4	8		11	ПК-2	ПК-2.3 ПК-2.4
4.	Нормативно-технические требования, предъявляемые к сосудам и аппаратам химических производств	4	8			ПК-2	ПК-2.3 ПК-2.4
	Итого	16	32		44		

#### 4.2. Занятия лекционного типа.

№ раздела дисциплины	Наименование темы и краткое содержание занятия	Объем, акад. часы	Инновационная форма
1	Жизненный цикл изделия. Электронный документооборот конструкторской документации. Безбумажные технологии. Распараллеливание проектирования. Управление техническим проектом. Основы 3D моделирования. Подготовка КД в программах автоматизированного расчёта и инженерного анализа.	4	Мультимедиа лекция
2	Главные критерии работоспособности основных элементов конструкции ХТА. Основы численных методов расчёта. Основы МКЭ. Обзор междисциплинарных задач, решение которых требуется для создания ХТА. Последовательность итерационных расчётов	4	Мультимедиа лекция
3	Основные машиностроительные технологии, применяемые для создания ХТА. G-код. Параметры программ обработки. Анализ программ фрезерной и токарной обработки.	4	Мультимедиа лекция
4	Структура нормативно-технической документации. Обзор основных стандартов: ГОСТ 34347, ГОСТ 34233, ГОСТ 31842, ГОСТ 55501. Справочники НДТ. Альбомы АТК	4	Мультимедиа лекция

#### 4.3. Занятия семинарского типа.

##### 4.3.1. Семинары, практические занятия.

№ раздела дисциплины	Наименование темы и краткое содержание занятия	Объем, акад. часы (в том числе на практическую подготовку)	Инновационная форма
1	2х мерная графика в системе Компас3D 3х мерная графика в системе Компас3D Сборки. Сопряжения в сборках. Структура спецификации. Подготовка КД.	8 (2)	Работа в малых группах, мозговой штурм
2	Статический анализ, частотный анализ, термический анализ, расчёт теплообмена и гидродинамики методом конечных элементов в СолидВоркс.	8 (2)	Работа в малых группах, мозговой штурм



№ раздела дисциплины	Наименование темы и краткое содержание занятия	Объем, акад. часы (в том числе на практическую подготовку)	Инновационная форма
3	Автоматизированный расчёт оборудования согласно ГОСТ 34233 в программе Пассат	8 (2)	Работа в малых группах, мозговой штурм
4	Визуальное программирование фрезерной и токарной обработки. Создание программ трёхмерной обработки деталей сложной формы в программе СпрутКам союза.	8 (2)	Работа в малых группах, мозговой штурм

#### 4.4. Самостоятельная работа обучающихся.

№ раздела дисциплины	Перечень вопросов для самостоятельного изучения	Объем, акад. часы	Форма контроля
2	Темы индивидуальных заданий		Устный опрос
	1 Статический, частотный и термический анализ детали в программе СолидВоркс Симулейшн.	11	
	2 Моделирование течений СолидВоркс ФлоуСимулейшн.	11	
3 Расчет колонного аппарата в программе Пассат	11		
3	Темы индивидуальных заданий	11	Устный опрос
	4 Визуальное программирование токарной и фрезерной обработки		

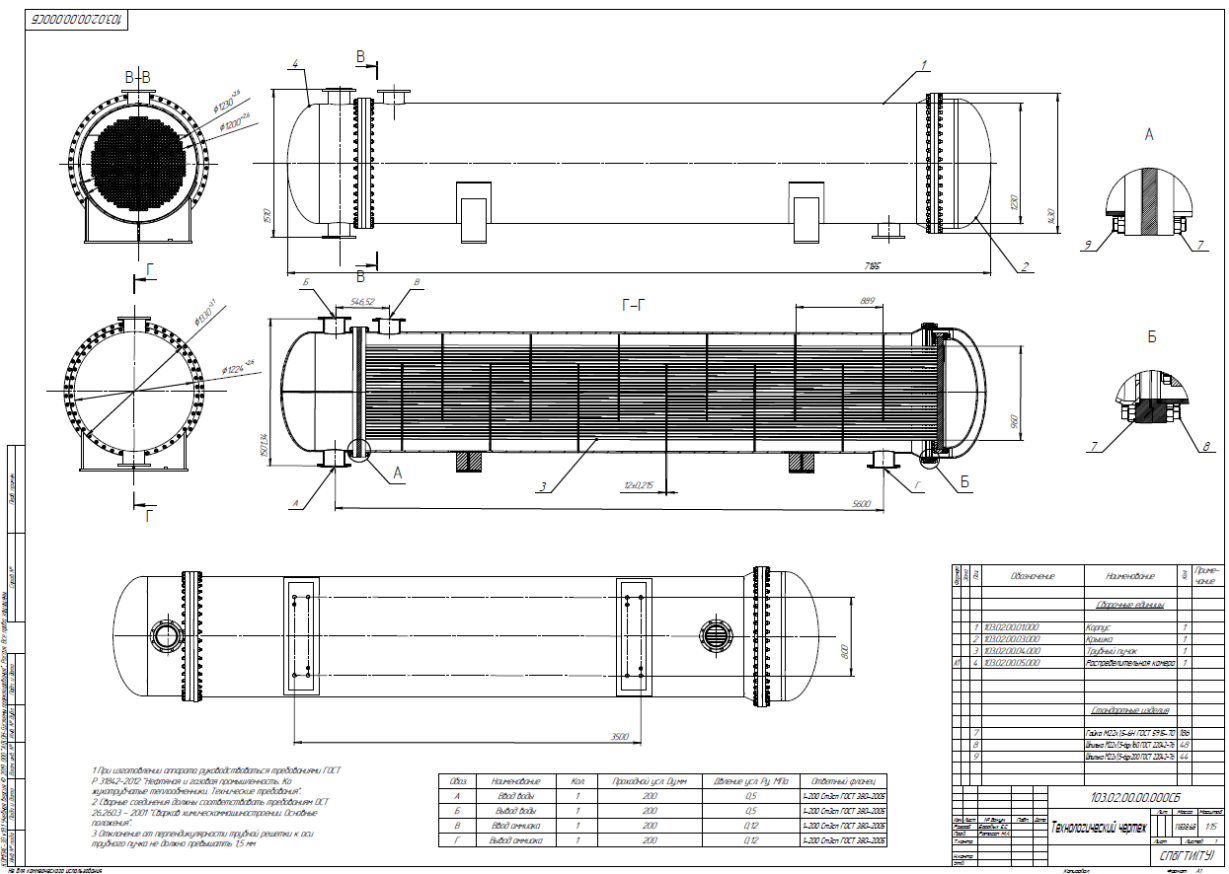
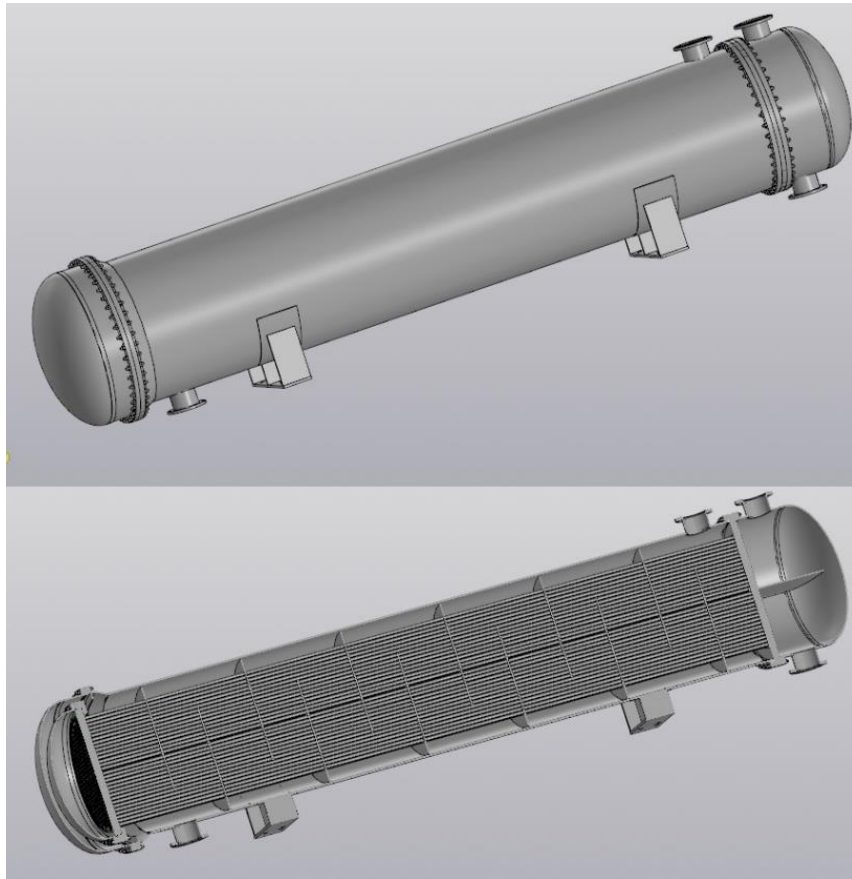
#### 4.5. Курсовой проект.

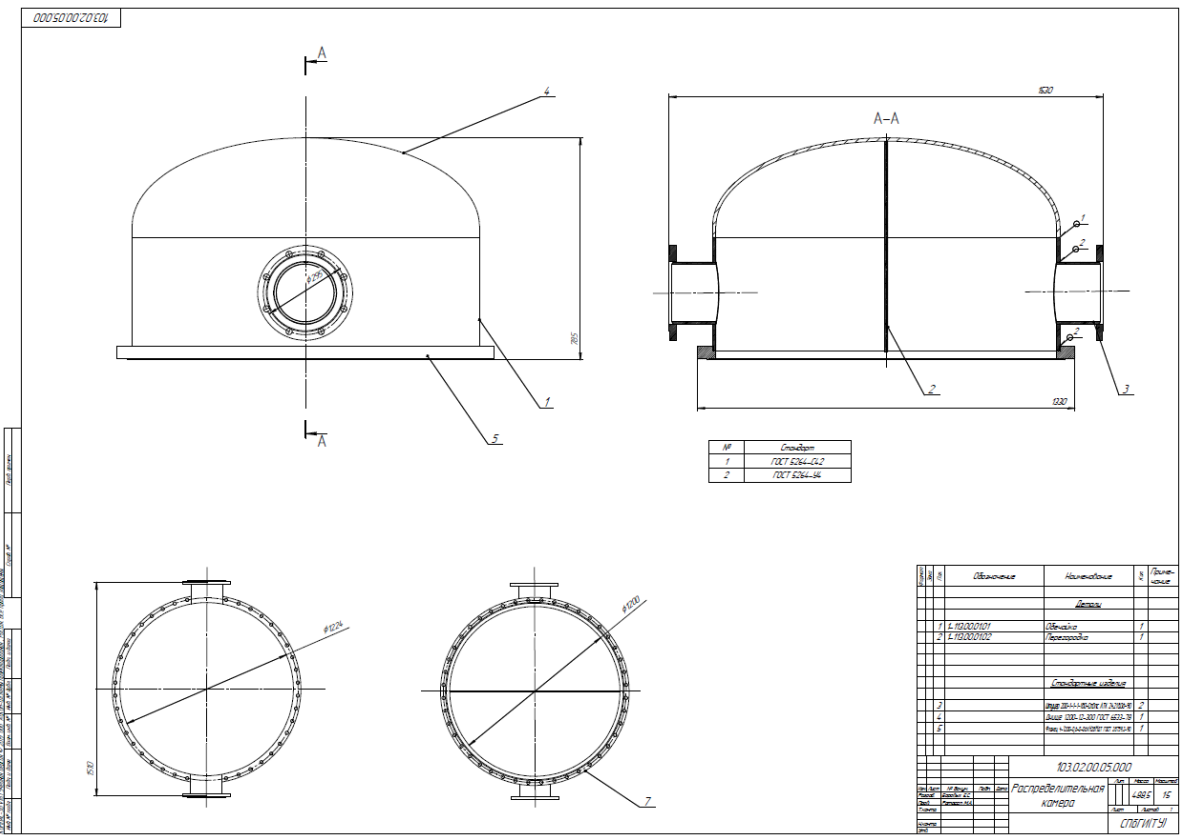
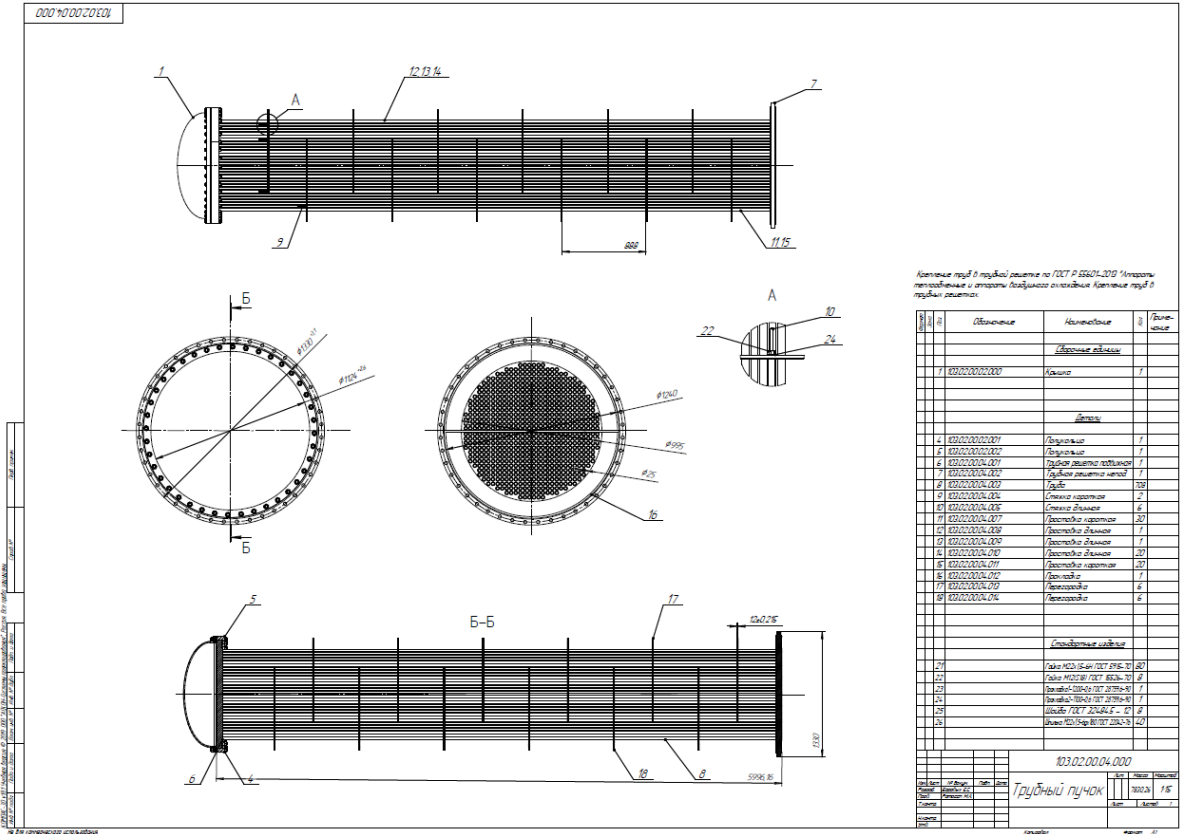
Для практического освоения изученного материала и выработки навыков инженерной работы в рамках курсового проектирования обучающиеся выполняют комплексный проект химико-технологического аппарата, включающий взаимосвязанные итерационный технологический и прочностной расчёт конструкции аппарата, отвечающей действующим стандартам Таможенного союза, максимально использующей стандартные элементы конструкции с учётом текущей ситуации на рынке.

Обучающиеся к защите курсового проекта представляют записку с технологическими и прочностными расчётами, и с приложением в виде паспорта на разработанный аппарат. Графическая часть представляется на 4 листах А1 и представляет собой плакат с 3х мерной моделью аппарата, сборочный чертёж аппарат, сборочный чертёж одной из сборочных единиц, спецификацию.

Прочностной расчет аппарата выполняется в программе Пассат с учётом ветровой и сейсмической нагрузки согласно ГОСТ 34233

# Пример графической части КП.





## **5. ПЕРЕЧЕНЬ УЧЕБНО-МЕТОДИЧЕСКОГО ОБЕСПЕЧЕНИЯ ДЛЯ САМОСТОЯТЕЛЬНОЙ РАБОТЫ ОБУЧАЮЩИХСЯ ПО ДИСЦИПЛИНЕ.**

Методические указания для обучающихся по организации самостоятельной работы по дисциплине, включая перечень тем самостоятельной работы, формы текущего контроля по дисциплине и требования к их выполнению размещены в электронной информационно-образовательной среде СПбГТИ(ТУ) на сайте: <http://media.technolog.edu.ru>

## **6. ФОНД ОЦЕНОЧНЫХ СРЕДСТВ ДЛЯ ПРОВЕДЕНИЯ ПРОМЕЖУТОЧНОЙ АТТЕСТАЦИИ**

Своевременное выполнение обучающимся мероприятий текущего контроля позволяет превысить (достигнуть) пороговый уровень («удовлетворительно») освоения предусмотренных элементов компетенций.

Результаты дисциплины считаются достигнутыми, если для всех элементов компетенций превышен (достигнут) пороговый уровень освоения компетенции на данном этапе.

Промежуточная аттестация по дисциплине проводится в форме зачёта и защиты курсового проекта.

Фонд оценочных средств по дисциплине представлен в Приложении № 1

## **7 ПЕРЕЧЕНЬ УЧЕБНЫХ ИЗДАНИЙ, НЕОБХОДИМЫХ ДЛЯ ОСВОЕНИЯ ДИСЦИПЛИНЫ**

### **а) Печатные издания**

1. Евгеньев, Г.Б. Интеллектуальные системы проектирования: учебное пособие для вузов по направлению «Информатика и вычислительная техника» / Г.Б. Евгеньев – Москва: Изд-во МГТУ им. Н.Э. Баумана, 2009. – 335 с.
2. Веригин А.Н., Теплообменные аппараты: учебное пособие / А.Н. Веригин, Н.А. Незамаев, М.А. Ратасеп – СПбГТИ(ТУ), 2019. - 153 с.
3. SolidWorks. Компьютерное моделирование в инженерной практике / А.А. Алямовский и др. — Санкт-Петербург: БХВ-Петербург, 2006. – 799 с.

### **б) Электронные издания**

1. Ратасеп, М.А. Основы трёхмерного конструирования / М.А. Ратасеп – Санкт-Петербург.: СПбГТИ (ТУ), 2014. - 132 с. (ЭБ)

## **8 ПЕРЕЧЕНЬ ЭЛЕКТРОННЫХ ОБРАЗОВАТЕЛЬНЫХ РЕСУРСОВ, НЕОБХОДИМЫХ ДЛЯ ОСВОЕНИЯ ДИСЦИПЛИНЫ**

Видеокурс «Конструирование кожухотрубчатых теплообменников»

[https://www.youtube.com/playlist?list=PLuBClpZFYOCH7cAnC6JSEn9ijnc\\_ouXfF](https://www.youtube.com/playlist?list=PLuBClpZFYOCH7cAnC6JSEn9ijnc_ouXfF)  
учебный план, РПД и учебно-методические материалы:

<http://media.technolog.edu.ru>

электронно-библиотечные системы:

«Электронный читальный зал – БиблиоТех» <https://technolog.bibliotech.ru/>;

## **9. МЕТОДИЧЕСКИЕ УКАЗАНИЯ ДЛЯ ОБУЧАЮЩИХСЯ ПО ОСВОЕНИЮ ДИСЦИПЛИНЫ.**

Все виды занятий по дисциплине проводятся в соответствии с требованиями следующих СТП:

СТО СПбГТИ (ТУ) 044-2012. КС УКДВ. Виды учебных занятий, Курсовой проект. Курсовая работа. Утв. ректором 03.07.2012

СТП СПбГТИ 040-02. КС УКДВ. Виды учебных занятий. Лекция. Общие требования;

СТО СПбГТИ 018-2014. КС УКДВ. Виды учебных занятий. Семинары и практические занятия. Общие требования к организации и проведению.

СТП СПбГТИ 048-2009. КС УКДВ. Виды учебных занятий. Самостоятельная планируемая работа студентов. Общие требования к организации и проведению.

СТП СПбГТИ 016-2015. КС УКДВ. Порядок проведения зачетов и экзаменов.

Планирование времени, необходимого на изучение данной дисциплины, лучше всего осуществлять на весь семестр, предусматривая при этом регулярное повторение пройденного материала.

Основными условиями правильной организации учебного процесса для обучающихся является:

- плановость в организации учебной работы;
- серьезное отношение к изучению материала;
- постоянный самоконтроль.

На занятия обучающийся должен приходить, имея багаж знаний и вопросов по уже изученному материалу.

## **10. ПЕРЕЧЕНЬ ИНФОРМАЦИОННЫХ ТЕХНОЛОГИЙ, ИСПОЛЬЗУЕМЫХ ПРИ ОСУЩЕСТВЛЕНИИ ОБРАЗОВАТЕЛЬНОГО ПРОЦЕССА ПО ДИСЦИПЛИНЕ.**

### **10.1 Информационные технологии**

В учебном процессе по данной дисциплине предусмотрено использование информационных технологий:

- чтение лекций с использованием слайд-презентаций;
- взаимодействие с обучающимися посредством ЭИОС.

### **10.2 Программное обеспечение**

- ОС Виндоуз,
- Оупен Офис,
- Компас3D (учебная версия),
- СолидВоркс,
- Пассат,
- Спруткам (академическая версия),
- Ультимейкер Кура

### **10.3 Базы данных и информационные справочные системы**

- Библиотеки стандартных элементов машиностроительной конфигурации Компас3d
- Открытые базы данных НТД

## 11. МАТЕРИАЛЬНО-ТЕХНИЧЕСКАЯ БАЗА, НЕОБХОДИМАЯ ДЛЯ ОСУЩЕСТВЛЕНИЯ ОБРАЗОВАТЕЛЬНОГО ПРОЦЕССА ПО ДИСЦИПЛИНЕ.

<p><b>Лекционные кабинеты:</b> 190013, г. Санкт-Петербург, Московский проспект, д. 24-26/49, лит. А а 392</p>	<p>Мультимедийный проектор, компьютер NoName, ОС WINDOWS, OPEN OFFICE вместимость 30-40 посадочных мест</p>
<p><b>Компьютерный класс:</b> 190013, г. Санкт-Петербург Московский проспект, д. 24-26/49, лит. А аудитория к. МТК № 4 - 30 м<sup>2</sup>.</p>	<p>Компьютерный класс: 190013, г. Санкт-Петербург Московский проспект, д. 24-26/49, лит.А №4 - 30 м<sup>2</sup>. 6 ПК - процессор Intel i-7, оперативная память 6 ГБ, 64 разрядная операционная система, монитор Филипс – 6 шт. Доступ по локальной сети к единой информационной системе, сайту библиотеки СПбГТИ(ТУ) с системой электронного поиска, электронными библиотеками, доступ к сайту «Роспатента», "Росстата", "Ростехнадзора", Internet. Программное обеспечение: ОС WINDOWS, OPEN OFFICE, Компас 3d, Пассат, Спруткам, Ultimaker Cura, Matcad.</p>
<p><b>Помещения для самостоятельной работы:</b> 190013, г. Санкт-Петербург Московский проспект, д. 24-26/49, лит.А № 11 - 30 м<sup>2</sup></p>	<p>Письменные столы, стулья, WI-FI, 15 посадочных мест</p>

## 12. ОСОБЕННОСТИ ОСВОЕНИЯ ДИСЦИПЛИНЫ ИНВАЛИДАМИ И ЛИЦАМИ С ОГРАНИЧЕННЫМИ ВОЗМОЖНОСТЯМИ ЗДОРОВЬЯ.

Для инвалидов и лиц с ограниченными возможностями учебные процесс осуществляется в соответствии с Положением об организации учебного процесса для обучения инвалидов и лиц с ограниченными возможностями здоровья СПбГТИ(ТУ), утвержденным ректором 28.08.2014г.

**ФОНД ОЦЕНОЧНЫХ СРЕДСТВ ДЛЯ ПРОВЕДЕНИЯ ПРОМЕЖУТОЧНОЙ  
АТТЕСТАЦИИ  
ПО ДИСЦИПЛИНЕ «МЕТОДЫ ПРОЕКТИРОВАНИЯ ПРОИЗВОДСТВ  
ЭНЕРГОНАСЫЩЕННЫХ МАТЕРИАЛОВ»**

**1. Перечень компетенций и этапов их формирования.**

<b>Компетенции</b>		
<b>Индекс</b>	<b>Формулировка</b>	<b>Этап формирования</b>
<b>ПК-2</b>	Способен проводить проектирование производств энергонасыщенных материалов и изделий безопасных человека	промежуточный

## 2. Показатели и критерии оценивания компетенций на различных этапах их формирования, шкала оценивания.

Код и наименование индикатора достижения компетенции	Показатели сформированности (дескрипторы)	Критерий оценивания	Уровни сформированности (описание выраженности дескрипторов)		
			«удовлетворительно» (пороговый)	«хорошо» (средний)	«отлично» (высокий)
ПК-2.3 Применение стандартных пакетов программ для автоматизированного расчета и проектирования производств ЭНМ	<b>Перечисляет</b> особенности производств по производству и переработке ЭНМ (Зн.2.3.1);	Правильные ответы на вопросы 14, 15	К защите представлена конструкторская документация, отвечающая основным требованиям ЕСКД, представленная конструкция в целом работоспособна, студент способен объяснить принципы работы аппарата	К защите представлена конструкторская документация, отвечающая большинству требований ЕСКД, представленная конструкция в целом работоспособна, студент способен объяснить принципы работы аппарата, технологию изготовления и факторы повлиявшие на принятие того или иного технического решения.	К защите представлена конструкторская документация, отвечающая большинству требований ЕСКД, представленная конструкция в целом работоспособна, студент способен объяснить принципы работы аппарата, технологию изготовления и факторы повлиявшие на принятие того или иного технического решения. Даёт развернутые ответы, поясняющие расчёт и технологию производства. аппарата
	<b>Разбирается</b> в нормах проектирования производств (Зн.2.3.2);	Правильные ответы на вопросы 1, 2, 3, 4, 5, 6	Может перечислить некоторые нормы проектирования производств ЭНМ	С оговорками может объяснить принципы проектирования производств и перечислить основные нормы проектирования производств ЭНМ	Свободно называет и поясняет принципы проектирования производств и перечисляет основные нормы проектирования производств ЭНМ
	<b>Называет</b> условия безопасной эксплуатации производств, которые учитываются на этапе проектирования (Зн.2.3.3).	Правильные ответы на вопросы 15, 16	Может перечислить некоторые нормы безопасной эксплуатации производств ЭНМ	С оговорками может объяснить принципы проектирования производств и перечислить основные нормы безопасной эксплуатации производств ЭНМ	Свободно называет и поясняет принципы проектирования производств и перечисляет основные нормы безопасной эксплуатации производств ЭНМ



	<b>Подбирает</b> оборудование в зависимости от требований в программном продукте (У.2.3.1)	Выполнение и защита курсового проекта	К защите представлена конструкторская документация, отвечающая основным требованиям ЕСКД, представленная конструкция в целом работоспособна, студент способен объяснить принципы работы аппарата	К защите представлена конструкторская документация, отвечающая большинству требований ЕСКД, представленная конструкция в целом работоспособна, студент способен объяснить принципы работы аппарата, технологию изготовления и факторы повлиявшие на принятие того или иного технического решения.	К защите представлена конструкторская документация, отвечающая большинству требований ЕСКД, представленная конструкция в целом работоспособна, студент способен объяснить принципы работы аппарата, технологию изготовления и факторы повлиявшие на принятие того или иного технического решения. Даёт развернутые ответы, поясняющие расчёт и технологию производства. аппарата
	<b>Осуществляет</b> компоновку оборудования с использованием пакетов программ (У.2.3.2)	Выполнение и защита курсового проекта	К защите представлена конструкторская документация, отвечающая основным требованиям ЕСКД, представленная конструкция в целом работоспособна, студент способен объяснить принципы работы аппарата	К защите представлена конструкторская документация, отвечающая большинству требований ЕСКД, представленная конструкция в целом работоспособна, студент способен объяснить принципы работы аппарата, технологию изготовления и факторы повлиявшие на принятие того или иного технического решения.	К защите представлена конструкторская документация, отвечающая большинству требований ЕСКД, представленная конструкция в целом работоспособна, студент способен объяснить принципы работы аппарата, технологию изготовления и факторы повлиявшие на принятие того или иного технического решения. Даёт развернутые ответы, поясняющие расчёт и технологию производства. аппарата
	<b>Разрабатывает</b> элементы строительных чертежей зданий и сооружений производств ЭНМ (У.2.3.3)	Выполнение и защита курсового проекта	К защите представлена конструкторская документация, отвечающая основным требованиям ЕСКД, представленная конструкция в целом работоспособна, студент способен объяснить принципы работы аппарата	К защите представлена конструкторская документация, отвечающая большинству требований ЕСКД, представленная конструкция в целом работоспособна, студент способен объяснить принципы работы аппарата, технологию изготовления и факторы повлиявшие на принятие того или иного технического решения.	К защите представлена конструкторская документация, отвечающая большинству требований ЕСКД, представленная конструкция в целом работоспособна, студент способен объяснить принципы работы аппарата, технологию изготовления и факторы повлиявшие на принятие того или иного технического решения. Даёт развернутые ответы, поясняющие расчёт и технологию производства. аппарата

	<p><b>Использует</b> программные продукты Компас, СолидВоркс, Пассат, Спруткам для автоматизированного проектирования (В.2.3.1)</p>	<p>Правильные ответы на вопросы 3-6. Выполнение индивидуального задания 3 и защита курсового проекта</p>	<p>К защите представлена конструкторская документация, отвечающая основным требованиям ЕСКД, представленная конструкция в целом работоспособна, студент способен объяснить принципы работы аппарата</p>	<p>К защите представлена конструкторская документация, отвечающая большинству требований ЕСКД, представленная конструкция в целом работоспособна, студент способен объяснить принципы работы аппарата, технологию изготовления и факторы повлиявшие на принятие того или иного технического решения.</p>	<p>К защите представлена конструкторская документация, отвечающая большинству требований ЕСКД, представленная конструкция в целом работоспособна, студент способен объяснить принципы работы аппарата, технологию изготовления и факторы повлиявшие на принятие того или иного технического решения. Даёт развернутые ответы, поясняющие расчёт и технологию производства. аппарата</p>
<p><b>ПК-2.4</b> Использование информационных технологий при разработке проектов.</p>	<p><b>Знает:</b> принципы построения технологических процессов производства энергонасыщенных материалов и изделий, конструирования и расчета элементов оборудования таких производств</p>	<p>Правильные ответы на вопросы 7-11. Выполнение индивидуального задания №2 и защита курсового проекта</p>	<p>К защите представлена конструкторская документация, отвечающая основным требованиям ЕСКД, представленная конструкция в целом работоспособна, студент способен объяснить принципы работы аппарата</p>	<p>К защите представлена конструкторская документация, отвечающая большинству требований ЕСКД, представленная конструкция в целом работоспособна, студент способен объяснить принципы работы аппарата, технологию изготовления и факторы повлиявшие на принятие того или иного технического решения.</p>	<p>К защите представлена конструкторская документация, отвечающая большинству требований ЕСКД, представленная конструкция в целом работоспособна, студент способен объяснить принципы работы аппарата, технологию изготовления и факторы повлиявшие на принятие того или иного технического решения. Даёт развернутые ответы, поясняющие расчёт и технологию производства. аппарата</p>

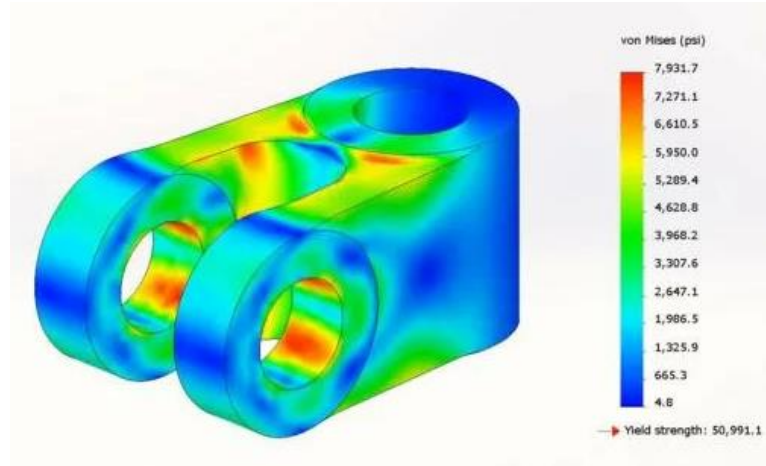
	<p><b>Умеет:</b> конструировать и проектировать узлы и детали оборудования с использованием современных компьютерных программ</p>	<p>Выполнение индивидуального задания №1 и защита курсового проекта</p>	<p>К защите представлена конструкторская документация, отвечающая основным требованиям ЕСКД, представленная конструкция в целом работоспособна, студент способен объяснить принципы работы аппарата</p>	<p>К защите представлена конструкторская документация, отвечающая большинству требований ЕСКД, представленная конструкция в целом работоспособна, студент способен объяснить принципы работы аппарата, технологию изготовления и факторы повлиявшие на принятие того или иного технического решения.</p>	<p>К защите представлена конструкторская документация, отвечающая большинству требований ЕСКД, представленная конструкция в целом работоспособна, студент способен объяснить принципы работы аппарата, технологию изготовления и факторы повлиявшие на принятие того или иного технического решения. Даёт развернутые ответы, поясняющие расчёт и технологию производства. аппарата</p>
	<p><b>Владеет:</b> методами использования современных компьютерных средств при проектировании оборудования производств энергонасыщенных материалов и изделий</p>	<p>Правильные ответы на вопросы №12-13. Выполнение индивидуального задания №3 и защита курсового проекта</p>	<p>К защите представлена конструкторская документация, отвечающая основным требованиям ЕСКД, представленная конструкция в целом работоспособна, студент способен объяснить принципы работы аппарата</p>	<p>К защите представлена конструкторская документация, отвечающая большинству требований ЕСКД, представленная конструкция в целом работоспособна, студент способен объяснить принципы работы аппарата, технологию изготовления и факторы повлиявшие на принятие того или иного технического решения.</p>	<p>К защите представлена конструкторская документация, отвечающая большинству требований ЕСКД, представленная конструкция в целом работоспособна, студент способен объяснить принципы работы аппарата, технологию изготовления и факторы повлиявшие на принятие того или иного технического решения. Даёт развернутые ответы, поясняющие расчёт и технологию производства. аппарата</p>

Шкала оценивания соответствует СТО СПбГТИ(ТУ):

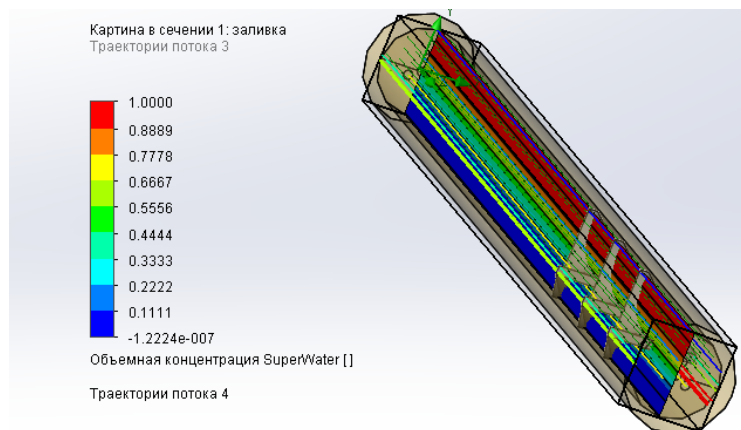
по дисциплине промежуточная аттестация проводится в форме зачета и защиты курсового проекта, защита осуществляется перед комиссией из двух преподавателей кафедры, шкала оценивания балльная.

**3. Типовые контрольные задания для проведения промежуточной аттестации.**  
**а) Темы индивидуальных заданий для оценки знаний, умений и навыков, сформированных у студента по компетенции ПК-2.3, ПК-2.4:**

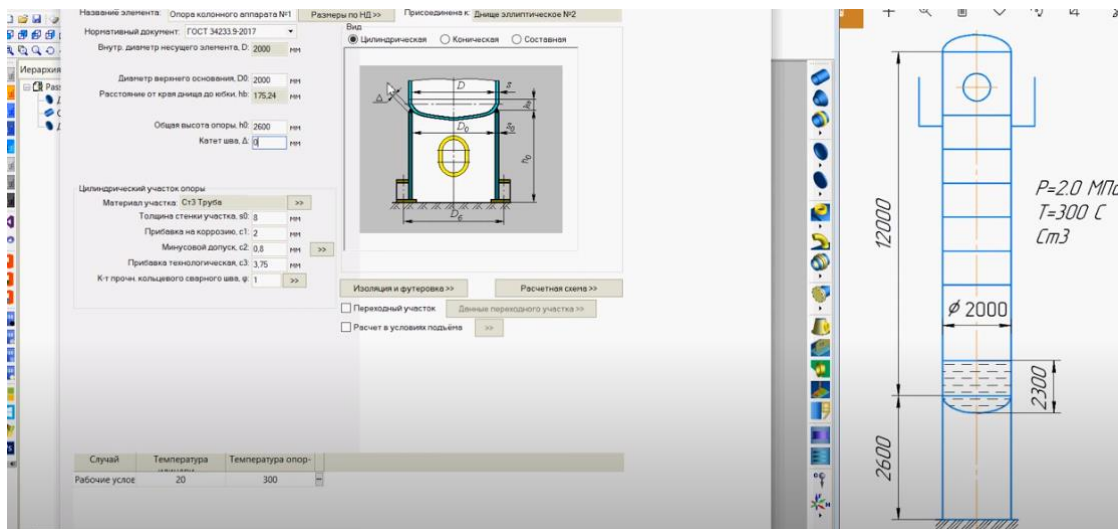
1 Статический, частотный и термический анализ детали СолидВоркс Симулейшн.



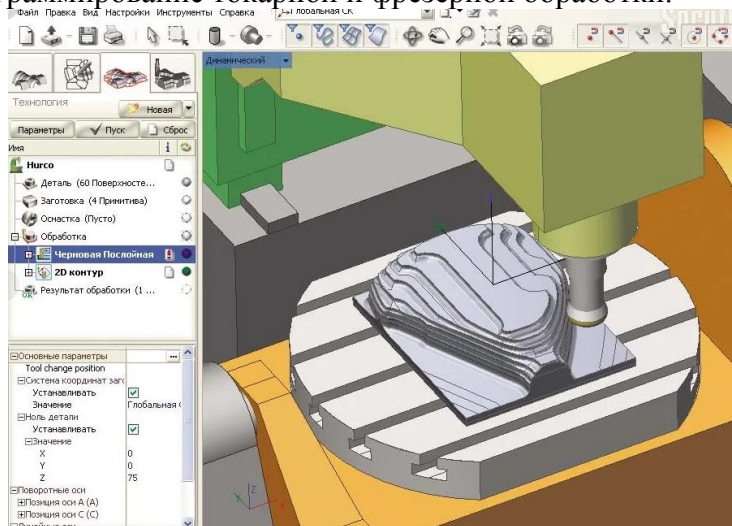
2 Моделирование течений в программе СолидВоркс Флоусимулейшн.



3 Автоматизированный расчёт оборудования согласно ГОСТ 34233 в программе Пассат



### 3 Визуальное программирование токарной и фрезерной обработки.



**б) Пример задания для выполнения курсового проекта для оценки знаний, умений и навыков, сформированных у студента по компетенции ПК-2.3, ПК-2.4:**  
**Сконструировать кожухотрубчатый теплообменник по следующим исходным данным:**

1	Тип аппарата	ТП
2	Назначение	нагрев
3	Число ходов (трубных пучков для испарителей)	2
4	Температура обрабатываемой среды: $t_n, ^\circ\text{C}$	- 10
5	$t_k, ^\circ\text{C}$	40
6	Температура теплоносителя (хладагента): $t_{н1}, ^\circ\text{C}$	75
7	$t_{к1}, ^\circ\text{C}$	37
8	Давление в межтрубном пространстве, МПа	0,25
9	Давление в трубном пространстве, МПа	0,2
10	Расположение аппарата	горизонт.
11	Обрабатываемый материал	метанол
12	Теплоноситель (хладагент)	вода
13	Расход теплоносителя $G, \text{кг/с}$	25

**в) вопросы к зачёту**

1. Жизненный цикл изделия.
2. Электронный документооборот конструкторской документации.
3. Основы 3D моделирования.
4. 2х мерная графика в системе Компас3D
5. 3х мерная графика в системе Компас3D

6. Сборки. Сопряжения в сборках. Структура спецификации. Подготовка КД.
7. Главные критерии работоспособности основных элементов конструкции ХТА.
8. Статический анализ
9. Частотный анализ
10. Термический анализ
11. Расчёт течений во Флоусимулейшн.
12. Визуальное программирование фрезерной и токарной обработки в Спруткам.
13. Процедура расчёта сосудов и аппаратов в программном комплексе Пассат.
14. Наилучшие доступные технологии
15. Особенности производств ЭНМ
16. Схемы производств, компоновки

**4. Методические материалы для определения процедур оценивания знаний, умений, навыков и (или) опыта деятельности, характеризующих этапы формирования компетенций.**

Промежуточная аттестация по дисциплине проводится в соответствии с требованиями «Положения о формах, периодичности и порядке проведения текущего контроля успеваемости и промежуточной аттестации обучающихся» (приказ ректора от 24.11.2017 № 424) и СТО СПбГТИ(ТУ) 016-2015. КС УКДВ. Порядок проведения зачетов и экзаменов.