

Документ подписан простой электронной подписью  
Информация о владельце:  
ФИО: Пекаревский Борис Владимирович  
Должность: Проректор по учебной и методической работе  
Дата подписания: 16.11.2023 12:59:59  
Уникальный программный ключ:  
3b89716a1076b80b2c167df0f27c09d01782ba84



**МИНОБРНАУКИ РОССИИ**  
федеральное государственное бюджетное образовательное учреждение  
высшего образования  
«Санкт-Петербургский государственный технологический институт  
(технический университет)»

**УТВЕРЖДАЮ**  
Проректор по учебной  
и методической работе  
\_\_\_\_\_ Б.В. Пекаревский  
« 28 » сентября 2021 г.

**Рабочая программа дисциплины**  
**МЕНЕДЖМЕНТ РИСКА**  
Направление подготовки

**20.03.01 Техносферная безопасность**

Направленность программы бакалавриата

**Производственный контроль за осуществлением деятельности опасных производ-  
ственных объектов химической промышленности**  
**Инженерная защита окружающей среды**

Квалификация

**Бакалавр**

Форма обучения

**Очная (заочная)**

Факультет **инженерно-технологический**  
Кафедра **химической энергетики**

Санкт-Петербург  
2021

## ЛИСТ СОГЛАСОВАНИЯ

Должность разработчика	Подпись	Ученое звание, фамилия, инициалы
доцент		доцент Украинцева Т.В.

Рабочая программа дисциплины «Менеджмент риска» обсуждена на заседании кафедры химической энергетики  
протокол от « 31 » 08 2021 № 1  
Заведующий кафедрой

А.С. Мазур

Одобрено учебно-методической комиссией инженерно-технологического факультета  
протокол от «24» 09 2021 № 1

Председатель

А.П.Сула

### СОГЛАСОВАНО

Руководитель направления подготовки «Техносферная безопасность»		Т. В. Украинцева
Директор библиотеки		Т. Н. Старостенко
Начальник методического отдела учебно-методического управления		Т.И.Богданова
Начальник учебно-методического управления		С.Н.Денисенко

## Оглавление

1 Перечень планируемых результатов обучения по дисциплине, соотнесенных с планируемыми результатами освоения образовательной программы.....	4
2 Место дисциплины в структуре образовательной программы.....	5
4 Содержание дисциплины .....	7
4.1 Разделы дисциплины и виды занятий .....	7
4.2 Занятия лекционного типа.....	8
4.3. Занятия семинарского типа .....	10
5 Перечень учебно-методического обеспечения для самостоятельной работы обучающихся по дисциплине .....	14
7 Перечень учебных изданий, необходимых для освоения дисциплины .....	15
8 Перечень электронных образовательных ресурсов, необходимых для освоения дисциплины .....	17
9 Методические указания для обучающихся по освоению дисциплины .....	18
<u>10 Перечень информационных технологий, используемых при осуществлении образовательного процесса по дисциплине</u> .....	<u>17</u>
11 Материально-техническое обеспечение освоения дисциплины в ходе реализации образовательной программы.....	20
12. Особенности освоения дисциплины инвалидами и лицами с ограниченными возможностями здоровья.....	21
Приложение № 1 .....	22
к рабочей программе дисциплины .....	22

## 1 Перечень планируемых результатов обучения по дисциплине, соотнесенных с планируемыми результатами освоения образовательной программы

В результате освоения образовательной программы бакалавриата обучающийся должен овладеть следующими результатами обучения по дисциплине:

Код и наименование компетенции	Код и наименование индикатора достижения компетенции	Планируемые результаты обучения (дескрипторы)
<b>ОПК-2</b> Способен обеспечивать безопасность человека и сохранение окружающей среды, основываясь на принципах культуры безопасности и концепции риск-ориентированного мышления	<b>ОПК-2.9</b> Способность оценить безопасность деятельности людей, основываясь на вероятностном подходе и теории рисков	<b>Знать:</b> - основные понятия, термины и определения, используемые в теории риска; нормативные документы в менеджменте риска, методы оценки и снижения риска (Зн.2.9.1); методы управления риском, оценки эффективности управления (Зн.2.9.2); - основные трансферные опасности, их свойства и характеристики, характер воздействия на устойчивость технических систем (Зн.2.9.3). <b>Уметь:</b> - идентифицировать, анализировать и оценивать риск (У.2.9.1); - оценивать эффективность методов снижения риска (У.2.9.2). <b>Владеть:</b> - способами качественной и количественной оценки рисков, принятия решений для минимизации рисков, в том числе при помощи информационных технологий (В.2.9.1)

## **2 Место дисциплины в структуре образовательной программы**

Дисциплина относится к дисциплинам обязательной части (Б1.О.23) и изучается на 3 курсе в 6 семестре в очной форме и на 4 курсе в первую, вторую сессию в заочной форме.

В методическом плане дисциплина опирается на элементы компетенции, сформированные при изучении дисциплин «Основы экологии», «Основы токсикологии», «Основы физики горения и взрыва» полученные в процессе изучения дисциплины знания, умения и навыки могут быть использованы при изучении дисциплин «Систему управления химико-технологическими процессами», «Промышленная экология», а также при прохождении практики и выполнении выпускной квалификационной работы.

### 3 Объем дисциплины в очной (заочной форме)

Вид учебной работы	Всего, ЗЕ/академ. часов
<b>Общая трудоемкость дисциплины</b> (зачетных единиц/ академических часов)	<b>4/ 144</b>
<b>Контактная работа с преподавателем:</b>	<b>72 (14)</b>
занятия лекционного типа	28 (6)
занятия семинарского типа, в т.ч.	42(8)
семинары, практические занятия	42(8)
лабораторные работы (в том числе практическая подготовка)	
курсовое проектирование (КР или КП)	-
КСР	2(0)
другие виды контактной работы	-
<b>Самостоятельная работа</b>	<b>45(121)</b>
<b>Форма текущего контроля</b> (Кр, реферат, РГР, эссе)	Идз, Кр (3)
<b>Форма промежуточной аттестации</b> (КР, КП, зачет, экзамен)	<b>Экзамен 27(9)</b>

## 4 Содержание дисциплины

### 4.1 Разделы дисциплины и виды занятий

№ п/п	Наименование раздела дисциплины	Занятия лекционного типа, академ. часы	Занятия семинарского типа, академ. часы		Самостоятельная работа, академ. часы	Формируемые компетенции	Формируемые индикаторы
			Семинары и/или практические занятия	Лабораторные работы			
1.	Введение в теорию рисков. Основные определения. Нормативная база менеджмента риска. Особенности рисков в технологической безопасности.	4(0)	6(1)		4(19)	ОПК-2	ОПК-2.9
2.	Идентификация риска. Анализ риска.	4(1)	6(1)		7(17)	ОПК-2	ОПК-2.9
3.	Сравнительная оценка риска. Обработка риска	4(1)	6(1)		7(17)	ОПК-2	ОПК-2.9
4.	Мониторинг риска. Повторная оценка риска.	4(1)	6(1)		7(17)	ОПК-2	ОПК-2.9
5.	Организация процесса управления риском в охране труда	4(1)	6(1)		7(17)	ОПК-2	ОПК-2.9
6.	Организация процесса управления риском в промышленной безопасности	4(1)	6(2)		7(17)	ОПК-2	ОПК-2.9
7.	Основы страхования рисков	4(1)	6(1)		6(17)	ОПК-2	ОПК-2.9

## 4.2 Занятия лекционного типа

№ раздела	Наименование темы и краткое содержание занятия	Объем, акад. часы	Инновационная форма
1	<p><b><i>Введение в теорию рисков. Основные определения. Нормативная база менеджмента риска. Особенности рисков в техноферной безопасности.</i></b></p> <p>Определение риска. Сущность риска. Объекты рискологии. Неопределенность и риск. Виды рисков. ГОСТ, ISO, РД о рисках. Риски в экологии, промышленной безопасности, охране труда</p>	4	
2	<p><b><i>Идентификация риска. Анализ риска.</i></b></p> <p>Цель идентификации. Методы идентификации риска. Качественный и количественный методы анализа риска</p>	4(1)	
3	<p><b><i>Сравнительная оценка риска. Обработка риска.</i></b></p> <p>Критерии риска. Необходимость обработки риска. Выбор способов обработки риска. Дифференцирование рисков. Ведение документации.</p>	4(1)	
4	<p><b><i>Мониторинг риска. Повторная оценка риска.</i></b></p> <p>Методы мониторинга риска. Эффективность управления риском. Применение оценки рисков на различных стадиях жизненного цикла предприятия</p>	4(1)	
5	<p><b><i>Организация процесса управления риском в охране труда и экологической безопасности.</i></b></p> <p>Оценка рисков при экологической экспертизе. Особенности экологических рисков при эксплуатации химических производств. Наиболее частые экологические риски. Связь между специальной оценкой условий труда и оценкой профессиональных рисков.</p>	4(1)	
6	<p><b><i>Организация процесса управления риском в промышленной безопасности.</i></b></p> <p>Технический риск. Приемлемый риск. Виды риска в промышленной безопасности. Анализ риска на различных этапах жизненного цикла предприятий. Отраслевые руководства и стандарты компаний по оценке .</p>	4(1)	



№ раздела	Наименование темы и краткое содержание занятия	Объем, акад. часы	Инновационная форма
7	<p><b><i>Основы страхования рисков.</i></b>            Страхование экологических рисков. Виды ответственности за экологический ущерб.            Страхование технических рисков. Ответственность за ущерб в результате аварий.            Страхование рисков повреждения здоровья в процессе работы. Страхование от несчастных случаев и профзаболеваний.</p>	4(1)	

4.3. Занятия семинарского типа

4.3.1. Семинары, практические занятия

№ раздела	Наименование темы и краткое содержание занятия	Объем, акад. часы		Инновационная форма
		всего	в том числе на практическую подготовку	
1	<b>Введение в теорию рисков. Основные определения. Нормативная база менеджмента риска. Особенности рисков в техносферной безопасности.</b> Разработка положения о единой системе управления охраной труда и промышленной безопасностью для предприятия.	6(1)		
2	<b>Идентификация риска. Анализ риска.</b> Методы идентификации риска: мозговой штурм, контрольные листы, HAZOP, Метод Дельфи, HAZID. Методы качественной и количественной оценки риска на всех этапах жизненного цикла предприятия.	6(1)		Кейс идентификация опасности HAZID
3	<b>Сравнительная оценка риска. Обработка риска</b> Составление матрицы рисков. Составление деревьев неисправностей. Составление деревьев событий. Составление контрольных листов. Составление матрицы Маркова. Составление диаграммы «галстук-бабочка». Составление F-N кривых.	6(1)		Кейс Составление матрицы рисков
4	<b>Мониторинг риска. Повторная оценка риска.</b> Системы непрерывного он-лайн мониторинга риска. Автоматизация процессов количественной оценки риска. Автоматизация бизнес-процессов в области ОТ и ПБ. Изучение опыта ведущих компаний. Оценка риска на различных этапах жизненного цикла	6(1)		

№ раздела	Наименование темы и краткое содержание занятия	Объем, акад. часы		Иновационная форма
		всего	в том числе на практиче- скую подго- товку	
5	<b>Организация процесса управления риском в охране труда</b> Составление карты проведения оценки профессиональных рисков, плана работ по проведению оценки рисков, приказа о проведении оценки профессиональных рисков, идентификационной ведомости для оценки профессиональных рисков	6(1)		Кейс
	<b>Организация процесса управления риском в промышленной безопасности</b> Разработка положения предприятия об идентификации опасностей и управления рисками в области промышленной безопасности. Реестр риска	6(2)		Кейс
	<b>Основы страхования рисков</b> Гражданский кодекс РФ, глава 48 «Страхование». Договор страхования. Страховой риск и страховой случай. Форма, порядок заключения и существенные условия договора страхования. Субъекты договора страхования. Методика расчета страхового полиса ОПО	6(1)		Кейс

4.4 Самостоятельная работа обучающихся

№ раздела дисциплины	Перечень вопросов для самостоятельного изучения	Объем, акад. часы	Форма контроля
1	<p><b><i>Введение в теорию рисков. Основные определения. Нормативная база менеджмента риска. Особенности рисков в техносферной безопасности.</i></b></p> <p><b>Изучение: Трудовой кодекс РФ. ГОСТ Р ИСО 31000:2010. Менеджмент риска. Принципы и руководство.</b>            ГОСТ Р 51897-2011 Менеджмент риска. Термины и определения. ГОСТ 51901.21-2012 Менеджмент риска. Реестр риска. ГОСТ Р 58771-2019 Менеджмент риска. Технологии оценки риска. ГОСТ 12.0.230.5-2018 Система стандартов безопасности труда (ССБТ). Системы управления охраной труда. Методы оценки риска для обеспечения безопасности выполнения работ. ГОСТ Р 14.09-2005. Экологический менеджмент. Руководство по оценке риска в области экологического менеджмента.</p>	4(19)	Реферат (Кр1)
2	<p><b><i>Идентификация риска. Анализ риска.</i></b></p> <p>Изучение руководящих документов            ГОСТ 31010-2011. Менеджмент риска. Методы оценки риска. Приказ Ростехнадзора 144 от 11.04.2016 Методические основы по проведению анализа опасностей и оценки риска аварий на опасных производственных объектах.            Приказ Роструда от 21.03.2019 N 77 "Об утверждении Методических рекомендаций по проверке создания и обеспечения функционирования системы управления охраной труда.</p>	7(17)	ИДЗ
3	<p><b><i>Сравнительная оценка риска. Обработка риска</i></b></p> <p>Изучение документов по оценке рисков в промышленной безопасности и профессиональных рисков корпораций и Российских компаний.</p>	7(17)	Кр2
4	<p><b><i>Мониторинг риска. Повторная оценка риска.</i></b></p> <p>Ежегодное обновление информации о потенциальных рисках.</p>	7(17)	
5	<p><b><i>Организация процесса управления риском в охране труда.</i></b></p> <p>Изучение политики организаций в области управления рисками. Реагирование на риски и анализ контрольных процедур</p>	7(17)	

№ раздела дис- циплины	Перечень вопросов для самостоятельного изучения	Объем, акад. часы	Форма кон- троля
6	<p><b>Организация процесса управления риском в промышленной безопасности</b> Изучение «Положения о федеральном государственном надзоре в области промышленной безопасности»</p>	7(17)	
7	<p><b>Основы страхования рисков</b> Об организации страхового дела в Российской Федерации: Закон Российской Федерации от 27.11.1992 г. № 4015-1 (действ. ред.). Об утверждении Методики расчета размера капитализируемых платежей для обеспечения по обязательному социальному страхованию от несчастных случаев на производстве и профессиональных заболеваний при ликвидации (банкротстве) юридических лиц –страхователей: Постановление Фонда социального страхования РФ от 30 июля 2001 г. № 72 Об утверждении Методики расчета скидок и надбавок к страховым тарифам на обязательное социальное страхование от несчастных случаев на производстве и профессиональных заболеваний: Постановление фонда социального страхования РФ от 5 февраля 2002 г. №11.</p>	6(17)	КрЗ -итоговая

## 5 Перечень учебно-методического обеспечения для самостоятельной работы обучающихся по дисциплине

Методические указания для обучающихся по организации самостоятельной работы по дисциплине, включая перечень тем самостоятельной работы, формы текущего контроля по дисциплине и требования к их выполнению размещены в электронной информационно-образовательной среде СПбГТИ(ТУ) на сайте: <https://media.technolog.edu.ru>

## 6 Фонд оценочных средств для проведения промежуточной аттестации

Своевременное выполнение обучающимся мероприятий текущего контроля позволяет превысить (достигнуть) пороговый уровень («удовлетворительно») освоения предусмотренных элементов компетенций.

Результаты дисциплины считаются достигнутыми, если для всех элементов компетенций превышен (достигнут) пороговый уровень освоения компетенции на данном этапе.

Промежуточная аттестация по дисциплине проводится в форме экзамена.

К сдаче экзамена допускаются студенты, выполнившие все формы текущего контроля.

Экзамен предусматривает выборочную проверку освоения предусмотренных элементов компетенций и комплектуются вопросами (заданиями) двух видов: теоретический вопрос (для проверки знаний) и комплексная задача (для проверки умений и навыков).

При сдаче экзамена, в соответствии с СТП, студент получает три вопроса из перечня вопросов, время подготовки студента к устному ответу - до 30 мин.

Пример варианта билета на экзамен:

федеральное государственное бюджетное образовательное учреждение высшего образования «Санкт-Петербургский государственный технологический институт (технический университет)» Кафедра химической энергетики
Направление подготовки 20.00.00 – Техносферная безопасность и природообустройство Направленность: 20.03.01 - Техносферная безопасность
1. Понятие риска, виды риска, этапы анализа риска. 2. Метод анализа риска «контрольные листы». 3. Изучить описание предложенного техпроцесса, выбрать опасное событие, подобрать управляющие слова <b>«Менеджмент риска»</b> Экзаменационный билет № 3. Заведующий кафедрой _____ Мазур А.С. (подпись, дата)

Фонд оценочных средств по дисциплине представлен в Приложении № 1

## **7 Перечень учебных изданий, необходимых для освоения дисциплины**

### **а) печатные издания:**

1. Управление риском: (практические методы минимизации случайного риска потенциальных убытков): Пер. с англ. - СПб.: [б. и.], 1993. - 54 с.: ил. - Библиогр.: с.54.
2. Риск-менеджмент: учебник / В. Н. Вяткин, И. В. Вяткин, В. А. Гамза и др.; под ред. И. Юргенса. - М.: Дашков и К, 2003. - 493 с.: ил. - Библиогр.: с. 484-493.
3. Экологический менеджмент: Учебное пособие для вузов по экономическим направлениям / А. А. Дороговцева, А. В. Ерыгина ; СПбГТИ(ТУ). Каф. упр. персоналом и рекламы. - СПб.: [б. и.], 2012.
4. Зайцев, Михаил Григорьевич. Методы оптимизации управления для менеджеров. Компьютерно-ориентированный подход / М. Г. Зайцев; Акад. нар. хоз-ва при Правительстве РФ, Ин-т бизнеса и делового администрирования ИБДА. - 4-е изд., испр. - М.: Дело, 2008. - 302 с.: ил. - Библиогр.: с. 291.
5. Воскобоев В.Ф. Надежность технических систем и техногенный риск. Учеб. пособие в 2-х частях/ В.Ф. Воскобоев.- М.:Альянс, 2008.- 199 с.
6. Макдональд. Д. Промышленная безопасность, оценивание риска и системы аварийного останова: практическое руководство / Д. Макдональд; пер. с англ. Л. О. Хвилевичко, А. Я. Серебрянского. - М.: Группа ИДТ, 2007. - 409 с.
7. Яковлев, В. Л. Предупреждение аварий в нефтеперерабатывающих и нефтехимических производствах / В. Л. Бард, А. В. Кузин. . -М.: Химия, 1984. - 247 с.
8. Аварии и катастрофы. Предупреждение и ликвидация последствий. – под редакцией Кочеткова К. Е., Котляревского В. А., Забегаева А. В. М., АСВ, 1995- кн.1, 320 с.; 1996- кн.2, 384 с.; 1998- кн.3, 416 с.; 1998- кн.4, 208 с.

### **б) электронные учебные издания:**

1. Производственная безопасность: учебное пособие / И. Г. Янковский [и др.]; СПбГТИ(ТУ). Каф. хим. энергетики. - СПб. 2016. - 189 с (ЭБ)
2. Марченко, Б. И. Анализ риска: основы управления рисками: учебное пособие / Б. И. Марченко. — Ростов-на-Дону: ЮФУ, 2019. — 122 с. — ISBN 978-5-9275-3124-0.— Текст: электронный// Лань: электронно-библиотечная система. — URL: <https://e.lanbook.com/book/141060> (дата обращения: 12.12.2021). — Режим доступа: для авториз. пользователей.
3. Селюков, В. К. Риск-менеджмент организации: учебное пособие / В. К. Селюков. — Москва: МГТУ им. Н.Э. Баумана, 2008. — 188 с. — ISBN 978-5-7038-3205-9. — Текст: электронный// Лань: электронно-библиотечная система. — URL: <https://e.lanbook.com/book/58572> (дата обращения: 12.12.2021). — Режим доступа: для авториз. пользователей.
4. Вадимова, С. А. Система риск-менеджмента в кредитной организации: учебное пособие / С. А. Вадимова. — Йошкар-Ола: ПГТУ, 2017. — 46 с. — ISBN 978-5-8158-1910-8. — Текст: электронный// Лань: электронно-библиотечная система. — URL: <https://e.lanbook.com/book/102727> (дата обращения: 12.12.2021). — Режим доступа: для авториз. пользователей.
5. Колбин, В. В. Оценка и управление риском : учебник для вузов / В. В. Колбин, В. А. Ледовская. — Санкт-Петербург: Лань, 2021. — 248 с. — ISBN 978-5-8114-8346-4.— Текст: электронный// Лань: электронно-библиотечная система. — URL: <https://e.lanbook.com/book/183203> (дата обращения: 12.12.2021). — Режим доступа: для авториз. пользователей.

6. Ершова, Н. А. Управление рисками: 2019-08-23 / Н. А. Ершова, О. В. Юткина. — Москва: РГУП, 2019. — 68 с. — ISBN 978-5-93916-733-8. — Текст: электронный // Лань: электронно-библиотечная система. — URL: <https://e.lanbook.com/book/123278> (дата обращения: 12.12.2021). — Режим доступа: для авториз. пользователей.

7. Деревяшкин, С. А. Оценка рисков: учебное пособие / С. А. Деревяшкин. — Йошкар-Ола: ПГТУ, 2019. — 74 с. — ISBN 978-5-8158-2097-5. — Текст: электронный // Лань : электронно-библиотечная система. — URL: <https://e.lanbook.com/book/128776> (дата обращения: 12.12.2021). — Режим доступа: для авториз. пользователей.

8. Зиновьев, В. Е. Управление рисками: учебное пособие / В. Е. Зиновьев. — Ростов-на-Дону: РГУПС, 2019. — 67 с. — ISBN 978-5-88814-929-4. — Текст: электронный // Лань : электронно-библиотечная система. — URL: <https://e.lanbook.com/book/159394> (дата обращения: 12.12.2021). — Режим доступа: для авториз. пользователей.

#### **в) нормативные документы**

1. Управление надежностью. Анализ риска технологических систем: ГОСТ Р 51901-2002 / Госстандарт России. - Введ. с 01.09.2002. - М. : Изд-во стандартов, 2002.

2. Методика определения расчетных величин пожарного риска на производственных объектах. Приложение к приказу МЧС России №404 от 10.07.2009 г. (с изм. Приказ МЧС №649 от 14.12.2010 г.). //Консультант Плюс: Версия Проф. [Электрон. ресурс] / АО «Консультант Плюс

3. Методические основы по проведению анализа опасностей и оценки риска аварий на опасных производственных объектах (утв. Приказом Ростехнадзора от 11.04.2016 № 144) //Консультант Плюс: Версия Проф. [Электрон. ресурс] / АО «Консультант Плюс».

4. Сборник методических рекомендаций по классификации аварий и инцидентов: РД 12-378-00, РД 10-385-00, РД 09-398-01, 2001. - 16 с.

5. ГОСТ Р 51897-2011/Руководство ИСО 73:2009. Национальный стандарт Российской Федерации. Менеджмент риска. Термины и определения" (утв. и введен в действие Приказом Росстандарта от 16.11.2011 N 548-ст) //Консультант Плюс: Версия Проф. [Электрон. ресурс] / АО «Консультант Плюс».

6. ГОСТ Р 51901.23-2012. Национальный стандарт Российской Федерации. Менеджмент риска. Реестр риска. Руководство по оценке риска опасных событий для включения в реестр риска" (утв. и введен в действие Приказом Росстандарта от 29.11.2012 N 1285-ст) ) //Консультант Плюс: Версия Проф. [Электрон. ресурс] / АО «Консультант Плюс».

7. ГОСТ Р ИСО/МЭК 31010-2011. Национальный стандарт Российской Федерации. Менеджмент риска. Методы оценки риска" (утв. и введен в действие Приказом Росстандарта от 01.12.2011 N 680-ст) //Консультант Плюс: Версия Проф. [Электрон. ресурс] / АО «Консультант Плюс».

8. ГОСТ Р 51901.1-2002. Государственный стандарт Российской Федерации. Менеджмент риска. Анализ риска технологических систем" (принят и введен в действие Постановлением Госстандарта РФ от 07.06.2002 N 236-ст) //Консультант Плюс: Версия Проф. [Электрон. ресурс] / АО «Консультант Плюс».

9. Приказ Роструда от 21.03.2019 N 77 "Об утверждении Методических рекомендаций по проверке создания и обеспечения функционирования системы управления охраной труда //Консультант Плюс: Версия Проф. [Электрон. ресурс] / АО «Консультант Плюс».

10. ССБТ. ГОСТ Р 54934-2012/OHSAS 18001:2007. Системы менеджмента безопасности труда и охраны здоровья //Консультант Плюс: Версия Проф. [Электрон. ресурс] / АО «Консультант Плюс».



## 8 Перечень электронных образовательных ресурсов, необходимых для освоения дисциплины

1. Учебный план, РПД и учебно-методические материалы:  
<http://media.technolog.edu.ru>
2. Электронная библиотека СПбГТИ(ТУ) (на базе ЭБС «Библиотех»).  
Принадлежность – собственная СПбГТИ(ТУ). Адрес сайта – <https://lti-gti.bibliotech.ru/>.  
Гос. контракт № 0372100046511000114-135922 от 30.08.2011г.
3. ЭБС «Научно-электронная библиотека eLibrary.ru». Принадлежность –  
сторонняя. Адрес сайта – <http://elibrary.ru> Наименование организации – ООО РУНЭБ.  
Договор № SU-18-02/2013-2 от 18.02.2013г. на оказание услуг по предоставлению доступа  
к изданиям в электронном виде.
4. Безопасность в техносфере : всероссийский научно-методический и  
информационный журнал «Безопасность в техносфере» : сайт. – Москва - . - URL:  
<http://www.magbvt.ru>
5. eLIBRARY.RU : научная электронная библиотека : сайт. - Москва, 2000 - .-  
URL: <https://elibrary.ru> . - Режим доступа: для зарегистрир. пользователей.
6. Электронно-библиотечная система IPR BOOKS : [сайт]. — URL:  
<http://www.iprbookshop.ru>.
7. Техэксперт : электронный фонд нормативно-технической и нормативно-  
правовой информации Консорциума «Кодекс» : сайт. – Москва - . - URL:  
<https://docs.cntd.ru/> .
8. Студенту и преподавателю: электронный помощник : сайт. - Москва, 2018 -  
.- URL: <http://vuz.kodeks.ru/>.
9. Консультант-Плюс : справочно-поисковая система : некоммерческая версия.  
: сайт. – Москва - . - URL:  
[http://www.consultant.ru/cons/cgi/online.cgi?req=home&utm\\_csource=online&utm\\_cmedium=button](http://www.consultant.ru/cons/cgi/online.cgi?req=home&utm_csource=online&utm_cmedium=button).
10. Федеральная служба государственной статистики : сайт. – Москва - . - URL:  
<https://rosstat.gov.ru/>
11. Всероссийский научно-методический и информационный журнал  
«Безопасность в техносфере» : сайт. – Москва - . - URL: <http://www.magbvt.ru>
12. Информационный сайт в области охраны труда и промбезопасности. : сайт.  
– Москва - . - URL: <http://www.ohranatruda.ru/>
13. Федеральная служба по надзору в сфере защиты прав потребителей и  
благополучия человека РФ . : сайт. – Москва - . - URL: <https://www.rospotrebnadzor.ru/>
14. Министерство труда и социальной защиты Российской Федерации. : сайт. –  
Москва - . - URL: <https://mintrud.gov.ru/>.
15. Федеральная служба по надзору в сфере природопользования : сайт. –  
Москва - . - URL: – [www.rpn.gov.ru](http://www.rpn.gov.ru).
16. Министерство Российской Федерации по делам гражданской обороны,  
чрезвычайным ситуациям и ликвидации последствий стихийных бедствий (МЧС России) :  
сайт. – Москва - . - URL: <http://www.mchs.gov.ru/>
17. Федеральной службе по экологическому, технологическому и атомному  
надзору : сайт. – Москва - . - URL: <http://www.gosnadzor.gov.ru>.

## **9 Методические указания для обучающихся по освоению дисциплины**

Все виды занятий по дисциплине «Основы анатомии и физиологии» проводятся в соответствии с требованиями следующих СТП:

СТП СПбГТИ 040-02. КС УКДВ. Виды учебных занятий. Лекция. Общие требования;

СТО СПбГТИ 018-2014. КС УКДВ. Виды учебных занятий. Семинары и практические занятия. Общие требования к организации и проведению.

СТП СПбГТИ 048-2009. КС УКДВ. Виды учебных занятий. Самостоятельная планируемая работа студентов. Общие требования к организации и проведению.

СТП СПб ГТИ 016-2015. КС УКДВ. Порядок проведения зачетов и экзаменов.

Планирование времени, необходимого на изучение данной дисциплины, лучше всего осуществлять на весь семестр, предусматривая при этом регулярное повторение пройденного материала.

Основными условиями правильной организации учебного процесса для студентов является:

- плановость в организации учебной работы;
- серьезное отношение к изучению материала;
- постоянный самоконтроль.

На занятия студент должен приходить, имея знания по уже изученному материалу.

## 10 Перечень информационных технологий, используемых при осуществлении образовательного процесса по дисциплине

### 10.1 Информационные технологии

В учебном процессе по данной дисциплине предусмотрено использование информационных технологий:

чтение лекций с использованием слайд-презентаций;  
взаимодействие с обучающимися посредством ЭИОС.

### 10.2 Программное обеспечение

ОС WINDOWS, OPEN OFFICE

### 10.3 Базы данных и информационные справочные системы

Справочно-поисковая система «Консультант-Плюс».

Федеральная служба по надзору в сфере защиты прав потребителей и благополучия человека. База данных АРИПС «Опасные вещества». <http://www.rpohv.ru/db/>.

База данных журналов Scopus <https://www.scopus.com/home.uri>

Web of Science (WOS) - авторитетная политематическая реферативно-библиографическая и наукометрическая (библиометрическая) база данных

База данных журналов РИНЦ.

Сайт Министерства труда и социальной защиты <https://mintrud.gov.ru/>

Сайт Федеральной службы государственной статистики <https://rosstat.gov.ru/>

Информационный портал: Труд-эксперт, управление  
<https://www.trudcontrol.ru/press/law/30181/mintrud-razrabotal-proekt-polozheniya-ob-osobennostyah-rassledovaniya-neschastnih-sluchaev-na-proizvodstve>

Федеральный портал проектов нормативных правовых актов: [Regulation.gov.ru](http://Regulation.gov.ru)

Портал Ассоциации разработчиков изготовителей поставщиков средств индивидуальной защиты <https://asiz.ru/>

## 11 Материально-техническое обеспечение освоения дисциплины в ходе реализации образовательной программы

<p><b>Лекционные кабинеты:</b> 190013, г. Санкт-Петербург, Московский проспект, д. 24-26/49, лит. А №3 -52 м<sup>2</sup>, 6 – 129 м<sup>2</sup>, 14 – 61 м<sup>2</sup>.</p>	<p>Мультимедийная система, (проектор P1166-и 3 штуки), ноутбук aser aspire 9300- 3 штуки (программное обеспечение: ОС WINDOWS, OPEN OFFICE) экран ScreenMedia -3 штуки, WI-FI роутер, учебно- наглядные пособия, вместимость 30-40 посадочных мест</p>
<p><b>Компьютерный класс:</b> 190013, г. Санкт-Петербург Московский проспект, д. 24-26/49, лит. А №4 -30 м2.</p>	<p>Компьютерный класс: 190013, г. Санкт-Петербург Московский проспект, д. 24-26/49, лит.А №4 -30 м2. Оборудование компьютерного класса: <b>1 ПК – процессор AMD Ryzen 7 2700 Eight-Core Processor 3.20 GHz, оперативная память 16 ГБ, 64 разрядная операционная система, 6 ПК - процессор Intel(R) Core(TM) i3-9100 CPU 3/60 GHz, оперативная память 8 ГБ, 64 разрядная операционная система.</b> Монитор со встроенными колонками 24 Philips V line 24V7Q – 7 шт. WI-FI роутер HUAWEI-D2U6JL_HiLink. Доступ по локальной сети к единой информационной системе, сайту библиотеки СПбГТИ(ТУ) с системой электронного поиска, электронными библиотеками, доступ к сайту «Роспатента», «Росстата», «Ростехнадзора», Internet. Программное обеспечение: ОС WINDOWS, OPEN OFFICE, Авторское программное обеспечение для расчета зон действия поражающих факторов, рисков, Matcad, ТОКСИ, FireCat, СОУТ, Охрана труда (1С Предприятие), Производственная безопасность (1С Предприятие) Обучающиеся ЛОВЗ обеспечиваются ресурсами ЭБС (электронно-библиотечная система).</p>
<p><b>Помещения для практических и лабораторных занятий:</b> 190005, г. Санкт-Петербург Московский проспект, д. 24-26/49, лит. А №12 -19 м2; №7 -67 м2, №19 -21 м2, № 35.-25 м2.</p>	<p>Помещения оснащены мебелью, учебно-наглядными пособиями, справочной литературой. Справочная, нормативная литература по свойствам энергонасыщенных материалов, реологии., весы ВЛЭ-1100 – 12 шт., микрометры, штангенциркули, сита для просейки порошков, виброуплотнительный стенд, водяные бани, плавители, сборки с прибылью для заполнения изделий заливкой, латунные инструменты, киянки, приборы для измерения плотности, сита, авторское программное обеспечение для расчета рецептур смесевых ВВ, вытяжные шкафы. Вместимость аудиторий 15 посадочных мест.</p>
<p><b>Помещения для самостоятельной работы:</b> 190013, г. Санкт-Петербург Московский проспект, д. 24-26/49, лит.А №18 -19 м2, №6а -28 м2, №18 -8 м2</p>	<p>Письменные столы, стулья, весы ВЛЭ-1100, сушильные шкафы, термостаты воздушные, водяные, химическая посуда, WI-FI, 15 посадочных мест</p>

## **12 Особенности освоения дисциплины инвалидами и лицами с ограниченными возможностями здоровья**

Для инвалидов и лиц с ограниченными возможностями учебные процесс осуществляется в соответствии с Положением об организации учебного процесса для обучения инвалидов и лиц с ограниченными возможностями здоровья СПбГТИ(ТУ), утвержденным ректором 28.08.2014.

# Приложение № 1

## к рабочей программе дисциплины

Фонд оценочных средств  
для проведения промежуточной аттестации по  
дисциплине «Основы анатомии и физиологии»

### 1 Перечень компетенций и этапов их формирования

Индекс компетенции	Содержание	Этап формирования
<b>ОПК-2</b>	Способен обеспечивать безопасность человека и сохранение окружающей среды, основываясь на принципах культуры безопасности и концепции риск-ориентированного мышления	Начальный

## 2. Показатели и критерии оценивания компетенций на различных этапах их формирования, шкала оценивания

Код и наименование индикатора достижения компетенции	Показатели сформированности (дескрипторы)	Критерий оценивания	Уровни сформированности (описание выраженности дескрипторов)		
			«удовлетворительно» (пороговый)	«хорошо» (средний)	«отлично» (высокий)
<b>ОПК-2.9</b> Способность оценить безопасность деятельности людей, основываясь на вероятностном подходе и теории рисков	<b>Называет</b> основные понятия, термины и определения, используемые в теории риска; нормативные документы в менеджменте риска, методы оценки и снижения риска (Зн.2.9.1);	Ответы на вопросы к экзамену, подготовка доклада реферата (Кр1)	Называет с ошибками или посторонней помощью некоторые понятия, термины и определения, используемые в теории риска; некоторые нормативные документы в менеджменте риска, некоторые методы оценки и снижения риска	Называет в основном самостоятельно или с небольшими неточностями основные понятия, термины и определения, используемые в теории риска; нормативные документы в менеджменте риска, методы оценки и снижения риска	Называет основные понятия, термины и определения, используемые в теории риска; нормативные документы в менеджменте риска, методы оценки и снижения риска
	<b>Перечисляет</b> методы управления риском, оценки эффективности управления (Зн.2.9.2);	Ответы на вопросы к экзамену, подготовка доклада реферата (Кр1), выполнение Кр2, Кр3	Перечисляет с ошибками или посторонней помощью основные методы управления риском	Перечисляет, в основном правильно, методы оценки риска	Перечисляет методы управления риском, оценки эффективности управления
	<b>Называет</b> основные трансферные опасности, их свойства и характеристики, характер воздействия на устойчивость технических систем (Зн.2.9.3).	Ответы на вопросы к экзамену, подготовка доклада реферата (Кр1), выполнение Кр2, Кр3	Называет некоторые трансферные опасности, их свойства и характеристики, характер воздействия на устойчивость технических систем с посторонней помощью	Называет некоторые трансферные опасности, их свойства и характеристики, характер воздействия на устойчивость технических систем	Называет основные трансферные опасности, их свойства и характеристики, характер воздействия на устойчивость технических систем
	<b>Идентифицирует</b> , анализирует оценивает риск (У.2.9.1);	Работа на семинарских занятиях в группе, выполнение кейсов, ИДЗ, практического задания на экзамене	Идентифицирует, анализирует оценивает риск с ошибками и посторонней помощью	Идентифицирует, анализирует оценивает риск в основном самостоятельно	Идентифицирует, анализирует оценивает риск верно и быстро

Код и наименование индикатора достижения компетенции	Показатели сформированности (дескрипторы)	Критерий оценивания	Уровни сформированности (описание выраженности дескрипторов)		
			«удовлетворительно» (пороговый)	«хорошо» (средний)	«отлично» (высокий)
	<b>Оценивает</b> эффективность методов снижения риска (У.2.9.2).	Работа на семинарских занятиях в группе, выполнение кейсов, ИДЗ, практического задания на экзамене	Может сравнить между собой методы снижения риска	Может оценить эффективность методов снижения риска с посторонней помощью	Оценивает эффективность методов снижения риска
	<b>Может качественно и количественно оценить</b> риски, принятия решений для минимизации рисков, в том числе при помощи информационных технологий (В.2.9.1)	Работа на семинарских занятиях в группе, выполнение кейсов, ИДЗ, практического задания на экзамене	Может качественно и количественно оценить риски, принятия решений для минимизации рисков, в том числе при помощи информационных технологий с ошибками или посторонней помощью	Может качественно и количественно оценить риски, принятия решений для минимизации рисков, в том числе при помощи информационных технологий, в основном, самостоятельно	Может качественно и количественно оценить риски, принятия решений для минимизации рисков, в том числе при помощи информационных технологий



### 3. Типовые контрольные задания для проведения промежуточной аттестации.

#### 3.1 Вопросы для оценки сформированности элементов компетенции ОПК-2.9:

*Называет основные понятия, термины и определения, используемые в теории риска; нормативные документы в менеджменте риска, методы оценки и снижения риска (Зн.2.9.1);*

1. Какие нормативные документы регламентируют процесс управления риском?
2. Регуляторная гильотина и оценка рисков новации в нормативном законодательстве?
3. Оценка технических рисков
4. Оценка профессиональных рисков?
5. Общее и отличия в подходах оценки рисков в техносфере и экономических рисков.
6. Международные нормативные документы в оценке рисков.
7. С какой целью проводят анализ риска?
8. Какова последовательность проведения анализа риска?
9. С какой целью проводят оценку риска?
10. Порядок проведения оценки риска.
11. Какие существуют качественные методы анализа опасностей?
12. Каков порядок осуществления анализа опасностей качественными методами?
13. Для чего проводится количественный анализ опасностей?
14. Каковы основные подходы к определению понятия «риск»?
15. Какую функцию риска характеризует выполнение им роли катализатора в принятии решений, связанных с реализацией инновационных проектов?
16. Каковы основные причины возникновения неопределенности?
17. Назовите обязательные условия рисковой ситуации?
18. Какие виды потерь могут возникнуть в результате воздействия риска
19. С какими категориями связана объективная основа риска?
20. Охарактеризуйте область применения риск-менеджмента.
21. Что такое факторы и причины риска?
22. Перечислите цели и задачи риск-менеджмента.
23. Охарактеризуйте алгоритм управления риском.
24. Какова суть метода опросных листов?
25. Какие виды опросных листов существуют и каковы критерии эффективности их применения?
26. Охарактеризуйте метод структурных диаграмм
27. В каких случаях при выявлении рисков эффективно применение метода карт потоков?
28. Какова сущность метода построения деревьев событий при оценке рисков?
29. Назовите условия, необходимые для эффективного применения метода «события – последствия».
30. Приведете пример построения деревьев отказов.
31. Процедура идентификации рисков предприятия.
32. Методы выявления рисков и рискообразующих факторов.
33. Техники и инструменты идентификации рисков.
34. Психологическая основа принятия рискованных решений.
35. Экспертные технологии в определении и измерении рисков.
36. Риск-профиль предприятия.
37. Матрица рисков предприятия.
38. Принятие рискованных решений на основе дисперсионного метода.
39. Интервальный (балансовый) метод оценки рискового потенциала предприятия.
40. Анализ чувствительности как метод оценки рисков организации.

41. Сценарный анализ как метод оценки рисков организации.
42. Использование показателя VaR для измерения величины рисков организации.
43. Стратегии поведения предприятия в рискованной ситуации.
44. Уклонение от риска: преимущества и недостатки.
45. Концепция приемлемого риска. Пороговые значения риска (вероятности/ущерба).
46. Пути снижения частоты ущерба или предотвращения убытка.
47. Инструменты разделения риска: дифференциация и дублирование.
48. Аутсорсинг риска: преимущества и недостатки.
49. Финансирование рисков предприятия.
50. Внутренние и внешние источники покрытия убытков от рисков. 2
51. Мониторинг рисков

*Перечисляет методы управления риском, оценки эффективности управления (Зн.2.9.2);*

52. Как определить причины опасного события?
53. Как выявить факторы и условия, способствующие опасному событию?
54. Как установить последствия опасного события?
55. В чем заключается разница между понятиями «риск» и «степень риска»?
56. Что такое «приемлемый риск»?
57. Какие виды риска можно выделить в зависимости от факторов риска и объектов риска?
58. В чем заключается процесс управления риском?
59. Перечислите функции системы риск-менеджмента организации.
60. Что включается в протокол риска?
61. Какие этапы входят в процесс принятия решений?
62. Перечислите факторы классификации рисков.
63. Что означает категория спекулятивного риска?
64. Какие риски относятся к чистым?
65. Какие виды риска выделяю в зависимости от времени их возникновения?
66. Как производится оценка ущерба
67. Какие риски относятся к категории страховых.
68. Охарактеризуйте основные виды страхования.
69. Перечислите и дайте характеристику пропорционального; непропорционального методов страхования.
70. Каковы источники средств страховой компании?
71. В чем особенности инвестиционной деятельности страховых компаний?
72. Чем определяется устойчивость страховой компании?
73. Какие преимущества страхования Вы можете перечислить?
74. С какими проблемами сталкиваются страховые компании (страховщики)
75. Что такое опасное событие?

*Называет основные техногенные опасности, их свойства и характеристики, характер воздействия на устойчивость технических систем (Зн.2.9.3).*

76. По каким формулам подсчитывается вероятность отказа в подсистеме «И» и в подсистеме «ИЛИ»?
77. В каких случаях риск эквивалентен степени риска?
78. Какие символы используются при построении деревьев событий и деревьев отказов?
79. В чем состоит процедура построения дерева отказов?
80. В чем сущность метода первичных отказов?
81. В чем сущность метода вторичных отказов?
82. В чем сущность метода иницированных отказов?

83. Что такое «минимальное сечение дерева неисправностей»?
84. Как проводится количественная оценка дерева отказов?
85. Каковы преимущества и недостатки метода дерева отказов?
86. Каким образом определяются критерии приемлемого риска?
87. В чем состоит анализ условий возникновения и развития аварий?
88. Какими могут быть причины ошибок персонала?
89. Охарактеризуйте промышленные риски.
90. Какие риски относятся к экологическим?
91. Дайте характеристику технических рисков.
92. Современные стандарты системы риск-менеджмента.
93. Принципы информационного обеспечения системы управления риском предприятия.

### 3.2 Темы реферата

1. Регуляторная гильотина. Новации в оценке риска
2. Новое в законодательстве по организации и управлению охраной труда и производственной безопасностью. Оценка профессиональных рисков
3. Федеральные нормы и правила 2021 года общее и отличия.
4. Специальная оценка условий труда. Регуляторная гильотина.
5. Оценка профессионального риска в охране труда.
6. Оценка ущерба от аварий, как фактор инвестиционной политики ОПО.
7. Наиболее приемлемые в техносферной безопасности методы оценки рисков.
8. Виды рисков и способы их оценки.
9. Методы оценки эффективности управления рисками.
10. Методы оценки рисков предприятий.
11. Использование количественных методов анализа и оценки рисков.
12. Использование качественных методов анализа и оценки рисков.
13. Прогнозирование потерь от реализации рисков: принципы, подходы, методы.
14. Методы измерения рисков.
15. Модели оценки предпринимательских рисков.
16. Методы оценки рыночных и операционных рисков.
17. Использование специфических методов определения степени и меры риска.

### 3.3 Практические задания на экзамене

1. Прогнозируемая частота аварийной ситуации 0,004, прогнозируемый ущерб от аварии 12500 рублей. Определить прогнозируемый риск от данной аварии.
2. В результате чрезвычайной ситуации – землетрясения в поселке численность 5000 жителей количество умерших в год увеличилось на 200 человек. Определить социальный риск.
3. Число погибших за год при реализации всех сценариев 3 человека.  
Число подверженных этому риску 15000000 в год.  
Найти индивидуальный риск
4. Допустим, что вы – строительная или производственная компания. У вас крупная строительная площадка (производственный цех), где используются стационарно установленные грузоподъемные краны. Общее число ГПМ – 5 единиц. Определить страховую сумму и базовую стоимость полиса на год.
5. Вы – торговая компания, и на одном из складов пищевой продукции у вас установлена Аммиачно-холодильная установка. Это ОПО, который надо застраховать. Объект не декларируемый. Определить страховую сумму и базовую стоимость страхового, эксплуатирующая организация), так и на должностных лиц (генеральный директор, главный инженер и т.д.).
6. Количество несчастных случаев на предприятии составило:  
2019 год – не было

2020 год – 2

2021 год – не было.

Пропущено человек/дней в связи с травмами на производстве пропорционально к общему отработанному времени:

2019г. – 0.000000;

2020г. – 0.000013;

2021г. – 0.000000;

Частота (вероятность) наступления ущерба здоровью работника составляет (на календарный год из расчета один НС к штатному количеству сотрудников)

2019г. – 0.000000;

2020г. – 0.000005;

2021г. – 0.000000;

Определить риск наступления повреждения здоровья

7. В результате опроса четырех экспертов о составе экспертной группы получены данные (x<sub>ij</sub>) о мнении каждого из них по включению экспертов в рабочую группу. Эти данные сведены в таблицу.

	Эксперт 1	Эксперт 2	Эксперт 3	Эксперт 4
Эксперт 1	1	1	1	1
Эксперт 2	0	1	0	0
Эксперт 3	1	0	1	1
Эксперт 4	0	1	1	1

С целью формирования экспертной группы вычислить относительные коэффициенты компетентности по результатам высказывания специалистов о составе экспертной группы.

### 3.4 Материалы кейсов

#### Кейс 1 «Идентификация опасности HAZID».

По предложенной преподавателем ситуации заполнить рабочую таблицу HAZID.

№п/п	Опасный фактор (справочное слово)	Опасные события	Последствия	Профилактические мероприятия (меры защиты)	Приоритет (риск)	Примечание
Категория опасности						
1	Стихийные бедствия					
1.1.	Экстремальный, климатический					
	Низкая температура	Образование «пробок» в трубопроводах, разгерметизация, выброс жидкости	Отказ оборудования, авария, поражение персонала, экономические потери, материальный ущерб	Теплоизоляция, обогрев трубопроводов спутниками	А	Проработать вопрос климатологии при проектировании трубопроводов

### Кейс 2 «Составление матрицы рисков»

Перед проведением анализа риска составляется матрица риска. Разработать матрицу риска для конкретного предприятия по заданию преподавателя. Студенты, обучающиеся по программе «Охрана труда» составляют матрицу для оценки профессиональных рисков. Студенты, обучающиеся по программе «Управление безопасностью» - для оценки риска аварий на предприятии

	Частота возникновения события, год <sup>-1</sup>	Вероятность	Тяжесть последствий (ущерб)			
			Катастрофическое событие	Критическое событие	Некритическое событие	Пренебрежимое событие
1	Частое событие	>1	А	А	А	С
2	Вероятное событие	1-10 <sup>-2</sup>	А	А	Б	С
3	Возможное событие	10 <sup>-2</sup> -10 <sup>-4</sup>	А	Б	Б	С
4	Редкое событие	10 <sup>-4</sup> -10 <sup>-6</sup>	А	Б	С	Д
5	Практически невероятное событие	<10 <sup>-6</sup>	Б	С	С	Д

А – риск выше допустимого, требуется разработка дополнительных мер безопасности;

Б – риск ниже допустимого при принятии дополнительных мер;

С – риск ниже допустимого при осуществлении контрольных мер;

Д – риск пренебрежимо мал, дополнительных мер не требуется

**Кейс 3.** Составление идентификационной таблицы в профессиональных рисках. Провести идентификацию профессиональных рисков на рабочем месте. Заполнить таблицу.

УТВЕРЖДАЮ  
Генеральный директор  
\_\_\_\_\_  
« \_\_\_\_ » \_\_\_\_\_ 2021 г.

### РЕЕСТР ИДЕНТИФИЦИРОВАННЫХ РИСКОВ

Наименование рабочего места/ подразделения	№ карты оценки рисков	Трудовая функция	Код опасности	Наименование идентифицированных опасностей	Итоговый результат оценки рисков	Значимость риска
1	2	3	4	5	6	7

Специалист по охране труда \_\_\_\_\_

« \_\_\_\_ » \_\_\_\_\_ 2021 г.

#### **Кейс 4.** Составление деревьев неисправностей

Составить дерево неисправностей для сосуда, работающего под давлением, для сосуда, работающего под атмосферным давлением. Объяснить разницу.

Составить дерево неисправностей для трубопровода, проложенного в вечной мерзлоте

#### **Кейс 5.** Страхование. Определить сумму страховки котельной (не декларируется)

Компания эксплуатирует газовую котельную, которая по свидетельству носит название «Сеть (система) газопотребления». В данном случае объект не декларируемый, поэтому мы обращаемся к п. 2 части 1 статья 6 ФЗ №225. Согласно п.п. «б» указанного раздела для сетей газопотребления и газоснабжения, в том числе межпоселковых, предусмотрена страховая сумма 25 млн рублей. Обратимся к Указанию Центрального банка РФ от 19 декабря 2016 г. № 4234-У и выясним, что тариф на страхование систем газопотребления предприятия (к которым относится котельная) – 0,066. Подставляем значения в формулу:  $(25\ 000\ 000 * 0,066) / 100 = 16\ 500$  рублей – базовая стоимость страхового полиса сроком на 1 год. Попробуем применить максимальный понижающий коэффициент 0,6 и получим:  $(25\ 000\ 000 * 0,066 * 0,6) / 100 = 9900$  рублей – стоимость страхового полиса для вашего ОПО сроком на 1 год со скидкой -40%.

### **3.5 Индивидуальные задания (Тема идентификация риска, анализ риска)**

#### **3.6 Контрольная работа 2 -Сравнительная оценка и обработка риска**

1. Опасное событие - это

- событие, которое может причинить вред
- разрушение сооружений или технических устройств
- действующая движущая сила какого либо процесса, явления, стихийного бедствия

2. Установить соответствие:

А. критерий опасности

Б. показатели опасности

В. мера опасности

1. риск возникновения опасности
2. допустимый риск
3. индивидуальный риск

3. Опасность - это

- следствие влияния неопределенности на людей и окружающую среду
- свойство объекта сохранять потенциальную способность оказывать негативное действие на людей и окружающую среду
- следствие влияния неопределенности, вызывающее негативное действие на людей и окружающую среду

4. Установите соответствие

А. описание риска

Б. оценка риска

В. идентификация риска

1. процесс определения, составления перечня и описание элементов риска
2. структурированное заключение о риске, содержащее следующие элементы: источники, события, причины, последствия
3. процесс, охватывающий идентификацию риска, анализ риска, сравнительную оценку риска

5. Этапы проведения анализа риска (порядок)

- Оценка риска аварий на ОПО
- Установление степени опасности аварий и выделение наиболее опасных
- Идентификация опасностей
- Планирование, организация, проведение работ, сбор сведений
- Разработка и корректировка мер по снижению риска

6. Последовательность идентификации
- Определение возможных сценариев развития аварий
  - Составление полного перечня опасных веществ и их количества на составляющих ОПО
  - Выработка предварительных рекомендаций по снижению опасностей
  - Определение источников опасности (разделение объектов на составляющие)
  - Анализ возможных причин и факторов, способствующих развитию аварий на составляющих
7. Оценка риска аварий (порядок)
- Оценка последствий аварий
  - Оценка вероятности возникновения аварий
  - Оценка показателей риска аварий
  - Оценка зон действия поражающих факторов
  - Оценка частоты появления поражающих факторов
8. Метод Делфи нельзя применять при
- анализе последствий
  - При идентификации
  - При определении уровня риска
  - При сравнительной оценке риска
  - При определении вероятностных характеристик риска
9. Анализ деревьев событий можно применять при
- идентификации риска
  - анализе последствий
  - определении вероятностных характеристик
  - сравнении рисков
  - определении уровня риска
10. Матрица риска представляет из себя таблицу, которая содержит
- значимость воздействия факторов
  - степень опасности
  - уровни вероятности последствий
  - уровни неопределенности
  - уровни вероятности событий
11. Назовите «ключевые слова» (установите соответствие)
- А высокое давление  
Б низкие температуры  
В. низкий уровень  
Г. атмосферное электричество
1. разрушение аппарата
  2. остановка, поломка насоса
  3. занос потенциала
  4. примерзание предохранительного клапана
12. Установите соответствие для характера события
- А. катастрофическое событие  
Б. критическое событие  
В. событие с пренебрежимо малыми последствиями  
Г. некритическое событие
1. событие, угрожающее жизни людей и приводящее к существенному ущербу объекту и окружающей среде
  2. событие, угрожающее травмированием людей и несущественным ущербом объекту и окружающей среде
  3. событие, не относящееся ни к одной из трех категорий.

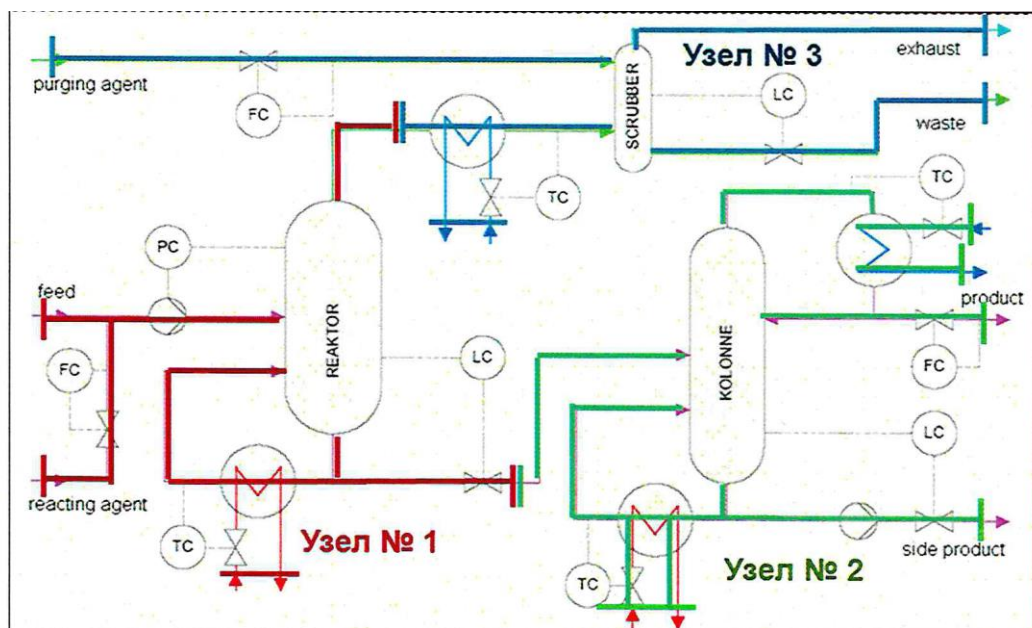




18. Описание процесса в узле 2 (рисунок): из реактора смесь поступает на тарелку, колонны где происходит ее нагрев до температуры 330 градусов и испарение, навстречу стекает флегма, нагретая в теплообменнике до 340 градусов. Полученный продукт идет на следующую стадию. Тяжелая фракция внизу колонны частично нагревается в теплообменнике и возвращается в колону, а частично идет на хранение в резервуарный парк.

Подобрать управляющие слова:

1. температура
2. давление
3. уровень
4. поток



19 Менеджмент риска - это

- Краткое и схематичное описание деятельности и мероприятий предприятия
- Скоординированные действия по управлению и руководству организацией в области риска
- Заявления высшего руководства об общих намерениях организации в области риска

### Итоговая контрольная работа –КР3

1.Риск это -

- количественная оценка опасности, которая численно
- равна вероятности нежелательного с точки зрения безопасности события
- следствие влияния неопределенности при достижении поставленных целей
- совокупность факторов сопоставлению с которыми оценивают меру опасности
- это количественная характеристика действия опасностей, формируемых конкретной деятельностью человека.

2.Ущерб это

- утрата или повреждение имущества, а также расходы, которые произведены (или будут произведены в будущем) лицом, право которого нарушено, для его восстановления
- фактор, который непосредственно не наносит какого-либо вреда, но увеличивает вероятность возникновения неблагоприятного с точки зрения безопасности события
- фактические и вероятные экономические потери и (или) ухудшение состояния природной среды вследствие изменений в окружающей человека среде

3. Значения риска лежат в интервале
- от 0,000001 до 0,00001
  - от 0 до 1
  - от 0,00001 до 0,0001
4. Максимальное значение приемлемого индивидуального риска в техносфере?
5. Существующие виды технического риска, которые подлежат оценке
- персональный риск
  - индивидуальный риск
  - популяционный риск
  - коллективный риск
  - общий риск
  - социальный риск
6. Приемлемый риск - это
- это вероятность травмирования или гибели двух и более человек от воздействия опасных и вредных производственных факторов
  - соотношение между количеством людей, погибших в одной аварии, и вероятностью этой аварии
  - вероятность того, что человек испытает определенное воздействие в ходе своей деятельности
  - это вероятность гибели человека, с которой общество на данном этапе своего развития готово примириться и на снижение которой оно не готово тратить дополнительные средства
7. Индивидуальный риск - это
- это вероятность гибели человека, с которой общество на данном этапе своего развития готово примириться и на снижение которой оно не готово тратить дополнительные средства
  - вероятность того, что человек испытает определенное воздействие в ходе своей деятельности
  - соотношение между количеством людей, погибших в одной аварии, и вероятностью этой аварии
  - вероятность травмирования или гибели двух и более человек от воздействия опасных и вредных производственных факторов
8. F-N диаграмма характеризует уровень
- коллективного риска
  - социального риска
  - индивидуального риска
9. Социальный риск - это
- соотношение между количеством людей, погибших в одной аварии, и вероятностью этой аварии
  - вероятность травмирования или гибели двух и более человек от воздействия опасных и вредных производственных факторов.
  - вероятность того, что человек испытает определенное воздействие в ходе своей деятельности
  - вероятность гибели человека, с которой общество на данном этапе своего развития готово примириться и на снижение которой оно не готово тратить дополнительные средства
10. Вероятность нахождения работника в зоне пожара пролива 0,003.  
Вероятность нахождения пешехода в зоне взрыва топливно-воздушной смеси - 0,0003  
Вероятность нахождения работника в зоне факельного горения 0,0005.  
Вероятность нахождения школьника в зоне действия токсического фактора 0,00005.  
Определить значение прогнозируемого риска на предприятии.

11. Экологический риск - это

- вероятность аварии или катастрофы при эксплуатации машин, механизмов, реализации технологических процессов, строительстве и эксплуатации зданий и сооружений
- возможность появления неустраняемых нарушений в состоянии окружающей среды
- вероятность реализации потенциальных опасностей при возникновении опасных ситуаций для одного человека

12. Степень риска - это

- произведение вероятности возникновения конкретного опасного события и величины ущерба от его последствий
- систематическое использование имеющейся информации для выявления опасностей и оценки риска для отдельных лиц или групп населения, имущества или окружающей среды
- соотношение пользы и вреда, получаемых обществом от рассматриваемого вида деятельности

13. Оценка риска включает

- идентификацию риска
- анализ риска
- сравнительную оценку риска
- обработку риска
- мониторинг риска

14. Анализ риска проводится по следующей схеме:

- Идентификация опасностей.
- Планирование и организация проведения анализа риска.
- Разработка рекомендаций по управлению риском.
- Оценка риска.

15. Задачей идентификации опасностей является

- выявить уровень присущих системе опасностей
- выявить все присущие системе опасности
- выявить критерии присущих системе опасностей

16. Для анализа частоты возникновения аварий используют

- мониторинговые данные
- статистические данные
- исторические данные
- метод Делфи

17. К качественным методам анализа риска относят

- анализ последствий отказов
- анализ опасностей с помощью «дерева причин»
- анализ опасностей с помощью «дерева последствий»
- анализ опасностей методом потенциальных отклонений
- анализ ошибок персонала

18. Число погибших за год при реализации всех сценариев 3 человека.

Число подверженных этому риску 15000000 в год.

Найти индивидуальный риск

- 0,0000002 чел/год
- 0,00000002 1/год
- 0,0000002 1/год

19. Для социального риска справедливо выражение:

- Вероятность гибели одного человека - 0,00001, двух человек - 0,000001, трех человек - 0,0000001

Вероятность гибели одного человека - 0,0000001, двух человек -0,000001, трех человек - 0,00001

Вероятность гибели одного человека - 0,000001, двух человек -0,00001, трех человек - 0,0000001

20. Установите соответствие

А. описание риска

Б. оценка риска

В. идентификация риска

1. процесс определения, составления перечня и описание элементов риска

2. структурированное заключение о риске, содержащее следующие элементы: источники, события, причины, последствия

3. процесс, охватывающий идентификацию риска, анализ риска, сравнительную оценку риска

**5. Методические материалы для определения процедур оценивания знаний, умений и навыков, характеризующих этапы формирования компетенций.**

Промежуточная аттестация по дисциплине проводится в соответствии с требованиями СТП СТО СПбГТИ(ТУ) 016-2015. КС УКДВ Порядок проведения зачетов и экзаменов.

По дисциплине промежуточная аттестация проводится в форме экзамена. Шкала оценивания на экзамене балльная («отлично», «хорошо», «удовлетворительно», «неудовлетворительно»).