

Документ подписан простой электронной подписью
Информация о владельце:
ФИО: Пекаревский Борис Владимирович
Должность: Проректор по учебной и методической работе
Дата подписания: 16.11.2023 12:59:59
Уникальный программный ключ:
3b89716a1076b80b2c167df0f27c09d01782ba84



МИНОБРНАУКИ РОССИИ
федеральное государственное бюджетное образовательное учреждение
высшего образования
«Санкт-Петербургский государственный технологический институт
(технический университет)»

УТВЕРЖДАЮ
Проректор по учебной
и методической работе
_____ Б.В.Пекаревский
« 05 » июля 2021 г.

Рабочая программа дисциплины
ИНЖЕНЕРНАЯ ГРАФИКА

Направление подготовки

20.03.01 Техносферная безопасность

Направленности программ бакалавриата

"Инженерная защита окружающей среды"

**"Производственный контроль на опасных производственных объектах в химической и
нефтехимической промышленности"**

Квалификация

Бакалавр

Форма обучения

Очная

Факультет **механический**

Кафедра **инженерного проектирования**

Санкт-Петербург

2021

ЛИСТ СОГЛАСОВАНИЯ

| Должность разработчика | Подпись | Ученое звание, фамилия, инициалы |
|------------------------|---------|-------------------------------------|
| Ст. преп. | | Булина Е.Н. |

Рабочая программа дисциплины «Инженерная графика» обсуждена на заседании кафедры инженерного проектирования
протокол от 22 Июня 2021 № 11

Заведующий кафедрой

М.А. Яблокова

Одобрено учебно-методической комиссией механического факультета
протокол от «01» Июля 2021 № 11

Председатель

А.Н.Луцко

СОГЛАСОВАНО

| | | |
|--|--|------------------|
| Руководитель направления подготовки «Техносферная безопасность» | | Т.В. Украинцева |
| Директор библиотеки | | Т.Н. Старостенко |
| Начальник методического отдела учебно-методического управления | | Т.И. Богданова |
| Начальник учебно-методического управления | | С.Н. Денисенко |
| | | |

СОДЕРЖАНИЕ

| | |
|---|----|
| 1. Перечень планируемых результатов обучения по дисциплине, соотнесенных с планируемыми результатами освоения образовательной программы | 04 |
| 2. Место дисциплины в структуре образовательной программы | 05 |
| 3. Объем дисциплины | 05 |
| 4. Содержание дисциплины | |
| 4.1. Разделы дисциплины и виды занятий | 06 |
| 4.2. Формирование индикаторов достижения компетенций разделами дисциплины | 06 |
| 4.3. Занятия лекционного типа | 06 |
| 4.4. Занятия семинарского типа | 08 |
| 4.4.1. Семинары, практические занятия | 08 |
| 4.4.2. Лабораторные занятия | 10 |
| 4.5. Самостоятельная работа обучающихся | 10 |
| 5. Перечень учебно-методического обеспечения для самостоятельной работы обучающихся по дисциплине | 11 |
| 6. Фонд оценочных средств для проведения промежуточной аттестации | 11 |
| 7. Перечень учебных изданий, необходимых для освоения дисциплины | 14 |
| 8. Перечень электронных образовательных ресурсов, необходимых для освоения дисциплины | 16 |
| 9. Методические указания для обучающихся по освоению дисциплины | 17 |
| 10. Перечень информационных технологий, используемых при осуществлении образовательного процесса по дисциплине | |
| 10.1. Информационные технологии | 17 |
| 10.2. Программное обеспечение | 17 |
| 10.3. Базы данных и информационные справочные системы | 17 |
| 11. Материально-техническое обеспечение освоения дисциплины в ходе реализации образовательной программы | 18 |
| 12. Особенности освоения дисциплины инвалидами и лицами с ограниченными возможностями здоровья | 18 |
| Приложения: 1. Фонд оценочных средств для проведения промежуточной аттестации ... | 19 |

1. Перечень планируемых результатов обучения по дисциплине, соотнесенных с планируемыми результатами освоения образовательной программы.

Для освоения образовательной программы бакалавриата обучающийся должен овладеть следующими результатами обучения по дисциплине:

| Код и наименование компетенции | Код и наименование индикатора достижения компетенции | Планируемые результаты обучения (дескрипторы) |
|---|--|--|
| <p>ОПК-1 Способен учитывать современные тенденции развития техники и технологий в области техносферной безопасности, измерительной и вычислительной техники, информационных технологий при решении типовых задач в области профессиональной деятельности, связанной с защитой окружающей среды и обеспечением безопасности человека;</p> | <p>ОПК-1.8 Решение инженерно-геометрических задач графическими способами.</p> | <p>Знать: - основные теоретические положения построения изображений пространственных форм на плоскости, базирующиеся на геометрических законах (ЗН-1); Уметь: - решать графическими способами математические и инженерные задачи, относящиеся к взаимному расположению геометрических элементов, определению их размеров и изображению элементов по заданным размерам (У-1); Владеть: - Основными методами геометрического формирования, построения на плоскости и в пространстве, необходимые для выполнения и чтения чертежей. (Н-1).</p> |
| | <p>ОПК-1.9 Разработка, чтение и применение в профессиональной деятельности графической и конструкторской документации.</p> | <p>Знать: - основные требования стандартов ЕСКД к выполнению чертежей; (ЗН-2); - основные возможности автоматизированного проектирования изделий и продукции (ЗН-3). Уметь: - разрабатывать проектно-конструкторскую документацию на различных этапах проектирования (У-2); - создавать чертежи с использованием компьютерных средств проектирования (У-3); Владеть: Основными методами геометрического формирования, построения на плоскости и в пространстве необходимые для составления конструкторской документации (Н-2).</p> |

2. Место дисциплины в структуре образовательной программы.

Дисциплина (Б1.О.08) относится к обязательной части Блока 1 «Дисциплины» образовательной программы бакалавриата и изучается в 1 и 2 семестрах.

В методическом плане дисциплина опирается на дисциплины «Информатика», «Математика». Полученные в процессе изучения дисциплины «Инженерная графика» знания, умения и навыки могут быть использованы в профессиональной деятельности: производственной и проектно-технологической; научно-исследовательской и расчетно-аналитической; а также при выполнении выпускной квалификационной работы.

3. Объем дисциплины.

| Вид учебной работы | Всего, ЗЕТ/академ. часов |
|--|---|
| Общая трудоемкость дисциплины (зачетных единиц/ академических часов) | 7/252 |
| Контактная работа с преподавателем: | 144 |
| занятия лекционного типа | 18 |
| занятия семинарского типа, в т.ч. | 132 |
| семинары, практические занятия | 72 |
| лабораторные работы | 36 |
| курсовое проектирование (КР или КП) | 18 |
| КСР | |
| другие виды контактной работы | - |
| Самостоятельная работа | 54 |
| Форма текущего контроля | альбом задач, дом. задан., сборка, сборочный чертеж, деталировка |
| Форма промежуточной аттестации | Экзамен (54), зачет, КП |

4. Содержание дисциплины.

4.1. Разделы дисциплины и виды занятий.

| № п/п | Наименование раздела дисциплины | Занятия лекционного типа, акад. часы | Занятия семинарского типа, акад. часы | | Самостоятельная работа, акад. часы | Формируемые компетенции |
|-------|---------------------------------|--------------------------------------|---------------------------------------|---------------------|------------------------------------|-------------------------|
| | | | Семинары и/или практические занятия | Лабораторные работы | | |
| 1 | Начертательная геометрия | 18 | 12 | | 10 | ОПК-1 |
| 2 | Машиностроительное черчение | | 60 | 18 | 26 | |
| 3 | Компьютерная графика | | | 18 | 18 | |

4.2 Формирование индикаторов достижения компетенций разделами дисциплины

| № п/п | Код индикаторов достижения компетенции | Наименование раздела дисциплины |
|-------|--|---|
| 1 | ОПК-1.8 ОПК-1.9 | Начертательная геометрия Машиностроительное черчение Компьютерная графика |

4.3. Занятия лекционного типа.

| № раздела дисциплины | Наименование темы и краткое содержание занятия | Объем, акад. часы | Инновационная форма |
|----------------------|---|-------------------|---|
| 1 | <u>Начертательная геометрия.</u> <u>Введение. Метод проецирования. Точка.</u> Инженерная графика как наука о построении изображений на плоскости (поверхности) разнообразных форм предметов расположенных в пространстве или на плоскости. Цели и задачи. Методы проецирования: центральное и параллельное. Свойство методов, их достоинства и недостатки. Прямоугольное проецирование на три взаимно перпендикулярные плоскости координат. Точка. Способы задания точки. Общий и частные случаи положения точки. <u>Прямая линия.</u> Задание и изображение прямых линий. Прямые линии общего и частного положения. Следы прямой линии на фронтальной и горизонтальной плоскостях проекций. | 2 | Демонстрация слайд презентаций по темам |
| | 2 | | |

| № раздела дисциплины | Наименование темы и краткое содержание занятия | Объем, акад. часы | Иновационная форма |
|----------------------------|---|--|-----------------------|
| | <p>Определение истинной длины отрезка прямой линии способами трапеции и треугольника.</p> <p>Относительное положение прямых линий (линии параллельные, пересекающиеся и скрещивающиеся)</p> <p><u>Плоскость.</u></p> <p>Способы задания плоскости. Задание плоскости равнозначными геометрическими элементами. Задание плоскости следами. Плоскость общего положения, заданные следами. Построение прямых линий общего и частного положения (горизонталей, фронталей), а также точек, расположенных в плоскостях общего положения. Плоскости частного положения, заданные следами.</p> <p><u>Плоскость.</u></p> <p>Задание плоскости плоскими фигурами. Плоскости общего и частного положения. Построения прямых линий и точек, расположенных в плоскостях заданных следами.</p> <p><u>Относительное положение плоскостей.</u></p> <p><u>Относительное положение прямой линии и плоскости.</u></p> <p>Пересекающиеся плоскости. Построение линии пересечения плоскостей.</p> <p>Пересечение прямой линии с плоскостью. Построение точки встречи прямой линии с плоскостью и определение видимости проекций геометрических элементов.</p> <p><u>Метод преобразования проекций. Метод вращения.</u></p> <p>Вращение геометрических элементов вокруг осей, перпендикулярных к плоскостям проекций и вокруг линий уровня (горизонталей, фронталей).</p> <p><u>Метод перемены плоскостей проекций.</u></p> <p>Построение проекций геометрических элементов (точек, прямых линий, плоскостей) в новой системе плоскостей проекций, в которой одна из двух (или последовательно обе) плоскостей проекций и положение которой относительно геометрического элемента соответствовало бы оптимальному варианту решения поставленной задачи.</p> <p>Применение метода перемены плоскостей проекций к решению метрических задач: определению истинной длины отрезка прямой линии, истинной величины плоской фигуры,</p> | <p>2</p> <p>2</p> <p>3</p> <p>2</p> <p>2</p> | |

| № раздела дисциплины | Наименование темы и краткое содержание занятия | Объем, акад. часы | Иновационная форма |
|----------------------|--|-------------------|--------------------|
| | <p>расстояний между геометрическими элементами и определению истинных величин углов.</p> <p><u>Поверхность. Пересечение поверхностей плоскостями.</u></p> <p>Классификация поверхностей в зависимости от геометрической формы образующей и направляющей (направляющих) линий и закона перемещения образующей линии. Поверхности многогранные, кривые линейчатые поверхности, поверхности вращения. Точки на поверхностях. Построение проекций линий пересечения поверхностей вращения плоскостями частного положения, заданных следами, способами построения точек пересечения отдельных образующих поверхностей плоскостями и вспомогательных секущих плоскостей.</p> | 3 | |

4.4. Занятия семинарского типа

4.4.1. Семинары, практические занятия. 1 курс, 1 семестр

| № раздела дисциплины | Наименование темы и краткое содержание занятия | Объем, акад. часы | Иновационная форма |
|----------------------|--|-------------------|--------------------|
| 1 | Точка. Понятия об аксонометрических проекциях. Косоугольная диметрия. Прямоугольная изометрия и диметрия. Построение прямоугольных и косоугольных проекций точек по двум заданным проекциям, для общего и частных случаев положения точек. | 2 | Слайд презентация |
| 1 | Следы (прямой линии). Построение прямых линий. Определение истинной длины отрезка, метод трапеции и метод треугольника. Следы плоскости. | 2 | Слайд презентация |
| 1 | Плоскость, главные линии плоскости. Построение проекций геометрических элементов, принадлежащих плоскости. Прямая линия в плоскости, заданной следами. Линия общего положения. Линия, параллельная плоскости проекций. | 2 | Слайд презентация |
| 1 | Пересечение плоскостей. Построение линии пересечения двух плоских фигур. Определение видимости, метод конкурирующих точек. | 2 | Слайд презентация |

| № раздела дисциплины | Наименование темы и краткое содержание занятия | Объем, акад. часы | Инновационная форма |
|----------------------|--|-------------------|---------------------------|
| 1 | Пересечение поверхности плоскостью. Построение линии пересечения поверхности (пирамиды, призмы, конуса и цилиндра) с проецирующей плоскостью, заданной следами. Определение истинной величины сечения. | 2 | Слайд презентация |
| 2 | ЕСКД (форматы, масштабы, виды). | 2 | Слайд-презентация |
| 2 | ЕСКД (правила нанесения размеров). Эскиз №1. | 2 | Слайд-презентация |
| 2 | ЕСКД (разрезы, сечения). Эскиз №2. Выдача задания к домашней работе (чертежи 2-х деталей по заданию). | 4 | Слайд-презентация |
| 2 | Эскиз №3. (контрольный эскиз) | 4 | |
| 2 | ПК-1, ПК-2. Прием домашнего задания. ЕСКД (резьбы) | 4 | Компьютерное тестирование |
| 1 | Прием альбома задач по начертательной геометрии | 2 | |
| 2 | Разработка эскизов деталей трубопроводной арматуры. | 8 | |

4.4.1. Практические занятия. 1 курс (2 семестр)

| № раздела дисциплины | Наименование темы и краткое содержание занятия | Объем, акад. часы | Инновационная форма |
|----------------------|--|-------------------|---------------------|
| 2 | Выполнение сборочного чертежа изделия по описанию и чертежам деталей, с применением графического редактора «Компас». Спецификация. | 8 | Плакаты |
| 2 | Прием Сборочного чертежа. | 4 | |
| 2 | Детализовка. Эскизы (6 деталей). | 8 | |
| 2 | Прием детализовки. | 4 | |
| 2 | Зачет | 2 | |
| 2 | Разработка конструкции химического аппарата в графическом редакторе «Компас». (Курсовой проект) | 18 | |
| 2 | Защита курсового проекта. | 10 | |

4.4.2. Лабораторные работы. 1 курс, 1 семестр.

| № раздела дисциплины | Наименование темы и краткое содержание занятия | Объем, акад. часы | Примечание |
|----------------------|--|-------------------|-------------------------------|
| 3 | Интерфейс системы. Окно системы. Панели и окна. Инструментальные панели. Компактные панели. Расширенные панели команд. Общие приемы работы в графических документах. | 2 | Демонстрационное оборудование |
| 3 | Выполнение фрагмента модуля. | 3 | |
| 3 | Работа в окне документа. Общие приемы выполнения операций. Размеры и обозначения. Редактирование. | 2 | Демонстрационное оборудование |
| 3 | Выполнение чертежа детали. | 3 | |
| 3 | Технологическая схема химического производства. Использование менеджера библиотек для работы с библиотечными компонентами. Оформление технологической схемы с использованием инструментов нанесения обозначений – ввода текста и табличной информации. | 2 | Демонстрационное оборудование |
| 3 | Разработка чертежа технологической схемы в электронной форме на основе описания технологического процесса с использованием библиотек графического пакета КОМПАС. | 6 | |

4.4.2. Лабораторные занятия. 1 курс 2 семестр.

| № раздела дисциплины | Наименование темы и краткое содержание занятия | Объем, акад. часы | Примечание |
|----------------------|--|-------------------|-------------------------------|
| 2 | Выполнение чертежей деталей, к сборочному чертежу, в графическом редакторе «Компас». | 10 | Демонстрационное оборудование |
| 2 | Разработка конструкции химического аппарата в графическом редакторе «Компас». (Курсовой проект). | 8 | Демонстрационное оборудование |

4.5. Самостоятельная работа обучающихся

| № раздела дисциплины | Перечень вопросов для самостоятельного изучения | Объем, акад. часы | Форма контроля |
|----------------------|--|-------------------|----------------|
| 1 | Решение задач по теме: Точка общего и частного положения. | 2 | Альбом задач |
| 1 | Решение задач по теме: Следы (прямая линия). | 2 | Альбом задач |
| 1 | Решение задач по теме: Плоскость, главные линии плоскости. | 2 | Альбом задач |

| | | | |
|---|---|----|------------------------------|
| 1 | Решение задач по теме: Пересечение плоскостей. | 2 | Альбом задач |
| 1 | Решение задач по теме: Пересечение поверхности плоскостью. | 2 | Альбом задач |
| 2 | Домашнее задание (2 чертежа детали формат А3) | 6 | Чертежи |
| 2 | Требования к сборочным чертежам. | 4 | Чертежи |
| 2 | Выполнение сборочной единицы и спецификации, по чертежам трубопроводной | 6 | Сборочный чертеж |
| 2 | Расчет массы пустого и заполненного водой химического аппарата (пояснительная записка к курсовому проекту). | 10 | Защита курсового проекта |
| 3 | Знакомство с графическим редактором Компас 2D. | 6 | опрос |
| 3 | Знакомство с графическими редакторами AutoCAD 2012, Inventor. | 3 | опрос |
| 3 | Выполнение технологической схемы на стадии эскизного проекта с использованием альбома условных изображений технологического оборудования. | 9 | Чертеж технологической схемы |

5. Перечень учебно-методического обеспечения для самостоятельной работы обучающихся по дисциплине.

Методические указания для обучающихся по организации самостоятельной работы по дисциплине, включая перечень тем самостоятельной работы, формы текущего контроля по дисциплине и требования к их выполнению размещены в электронной информационно-образовательной среде СПбГТИ(ТУ) на сайте: <http://media.technolog.edu.ru>

6. Фонд оценочных средств для проведения промежуточной аттестации

Промежуточная аттестация по дисциплине проводится в форме экзамена, защиты курсового проекта, и сдачи зачёта.

К сдаче экзамена допускаются студенты, выполнившие все формы текущего контроля.

К сдаче зачета допускаются студенты, выполнившие все формы текущего контроля.

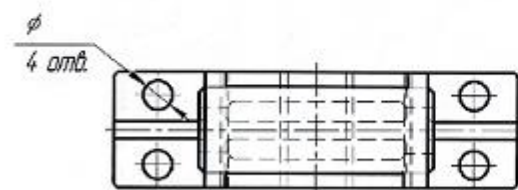
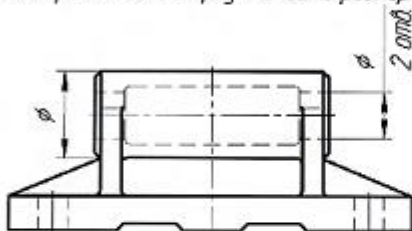
Экзамен предусматривают выборочную проверку освоения предусмотренных элементов компетенций и комплектуются вопросами (заданиями) двух видов: теоретический вопрос (для проверки знаний) и задач (для проверки умений и навыков).

При сдаче экзамена студент получает три вопроса, один теоретический с приведением примеров в виде рисунков, и два практических вопроса, где студенту предстоит решить две задачи. Время подготовки студента к ответу на билет – до 1 час 30 минут.

Пример билета на экзамен:

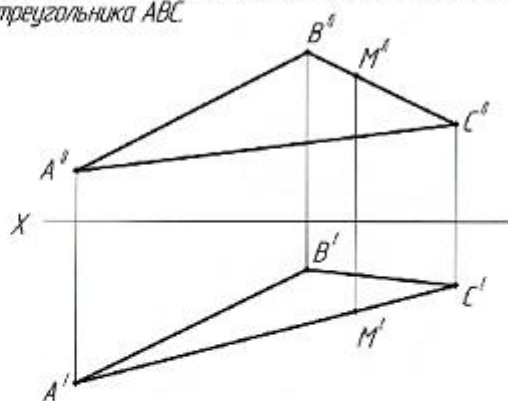
Билет №26

1. Начертить в проекционной связи главный вид и вид слева. На месте главного вида выполнить сдвинутый фронтальный разрез. На месте вида слева выполнить его соединение с профильным разрезом. Построить вид сверху. Нанести размерные линии.



"Утверждаю"
зав. кафедрой

2. Определить видимость точки $M(M',M'')$ относительно треугольника ABC .



3. Поверхность вращения. Определение, примеры.

М.А. Яблокова

2021 год

Зачет предусматривают выборочную проверку освоения предусмотренных элементов компетенций и комплектуются в виде практического задания.

При сдаче зачета студент получает задание, определенное преподавателем эскиз детали из сборочного чертежа. Время подготовки до 30 мин.

Пример практического задания на зачет:

Примеры к практическому заданию к зачетной работе размещены на сайте кафедры инженерного проектирования.

30^а

М. ПЕРВЫЙ КОНТРОЛЬНЫЙ

30^а

| № п/п | Обозначение | Комплектация | Мат. | Прим. |
|-------|------------------|--------------|------|-------|
| 01 | АМНС.38.00.00.СБ | Детали | | |
| 02 | АМНС.38.00.00.01 | Корпус | | |
| 03 | АМНС.38.00.00.02 | Палец | | |
| 04 | АМНС.38.00.00.03 | Пружина | | |
| 05 | АМНС.38.00.00.04 | Палец | | |
| 06 | АМНС.38.00.00.05 | Кольцо | | |
| 07 | АМНС.38.00.00.06 | Палец | | |
| 08 | АМНС.38.00.00.07 | Палец | | |
| 09 | АМНС.38.00.00.08 | Палец | | |
| 10 | АМНС.38.00.00.09 | Палец | | |
| 11 | АМНС.38.00.00.10 | Палец | | |
| 12 | АМНС.38.00.00.11 | Палец | | |
| 13 | АМНС.38.00.00.12 | Палец | | |
| 14 | АМНС.38.00.00.13 | Палец | | |
| 15 | АМНС.38.00.00.14 | Палец | | |
| 16 | АМНС.38.00.00.15 | Палец | | |
| 17 | АМНС.38.00.00.16 | Палец | | |
| 18 | АМНС.38.00.00.17 | Палец | | |
| 19 | АМНС.38.00.00.18 | Палец | | |
| 20 | АМНС.38.00.00.19 | Палец | | |
| 21 | АМНС.38.00.00.20 | Палец | | |
| 22 | АМНС.38.00.00.21 | Палец | | |
| 23 | АМНС.38.00.00.22 | Палец | | |

Контрольный прибор предназначен для контроля диаметра заготовки стальной ступицы (стандартный образец для проверки измерительных средств) диаметром 42 мм (по чертежу) и диаметра вала (стандартный образец для проверки измерительных средств) диаметром 27 мм (по чертежу) с помощью шаблона диаметра ступицы 42 мм после снятия кода с опорной поверхности и/или диаметра вала 27 мм.

Диск с шкалой устанавливается в паз по 12. При отклонении рычага по 2 выводу конусной части оправа по 3 выводит в положение кода 9 и фиксирует его на расстоянии 42 мм. При подходе рычага по 9 кода выводится в положение по 10. 5 и устанавливает с опорой. В крайнем положении штифт фиксируется шариком по 14, который поджимается в углубление штифта рычажной по 13.

Задачи

Выполнить чертеж деталей по 1—8 и 12, детали по 2 изготовить и автоматизированной сборкой. Материал детали по 1, 3, 5 и 6 — сталь 20Л4 ГОСТ 877—82, детали по 4, 7, 12 — сталь 45 ГОСТ 1050—74, детали по 18 — сталь 65Г ГОСТ 1050—74.

Отвечать на вопросы:

- Какая по 12 по 3 устанавливает кода по 9?
- Почему кода по 9 выводит по 10?
- Какая по 14 фиксирует кода по 9?

МЧ00.38.00.00.СБ

| | | | | | |
|-------------|-------------|------|-------------|-------------|------|
| Исполнитель | Проверенный | Дата | Исполнитель | Проверенный | Дата |
| | | | | | |

Прибор контрольный
сборочный чертеж

Фонд оценочных средств по дисциплине представлен в Приложении № 1

Результаты освоения дисциплины считаются достигнутыми, если для всех элементов компетенций достигнут пороговый уровень освоения компетенции на данном этапе – оценка «удовлетворительно».

7. Перечень учебных изданий, необходимых для освоения дисциплины.

а) печатные издания:

1. ГОСТ 2.301-68. Единая система конструкторской документации. Форматы: национальный стандарт Российской Федерации: дата введения 1971 – 01 – 01 – Издательство официальное. – Москва: Стандартинформ, 2007. – 3-6 с.
2. ГОСТ 2.302-68. Единая система конструкторской документации. Масштабы: национальный стандарт Российской Федерации: дата введения 1971 – 01 – 01 – Издательство официальное. – Москва: Стандартинформ, 2007.- 7-9 с.
3. ГОСТ 2.303-68. Единая система конструкторской документации Линии: национальный стандарт Российской Федерации: дата введения 1971 – 01 – 01 – Издательство официальное. – Москва: Стандартинформ, 2007.- 10-18 с.
4. ГОСТ 2.304-81. Единая система конструкторской документации. Шрифты чертежные: национальный стандарт Российской Федерации: дата введения 1982 – 01 – 01 – Издательство официальное. – Москва: Стандартинформ, 2007.- 19-40 с.
5. ГОСТ 2.305-2008. Единая система конструкторской документации. Изображения - виды, разрезы, сечения: национальный стандарт Российской Федерации: дата введения 2009 – 07 – 01 – Издательство официальное. – Москва: Стандартинформ, 2009.- 24 с.
6. ГОСТ 2.306-68. Единая система конструкторской документации. Обозначения графические материалов и правила их нанесения на чертежах: национальный стандарт Российской Федерации: дата введения 1971 – 01 – 01 – Издательство официальное. – Москва: Стандартинформ, 2007.- 57-63 с.
7. ГОСТ 2.318-81. Единая система конструкторской документации. Правила упрощенного нанесения размеров отверстий: национальный стандарт Российской Федерации: дата введения 1982 – 01 – 01 – Издательство официальное. – Москва: Стандартинформ, 2007.- 179-184 с.
8. ГОСТ 2.311-68. Единая система конструкторской документации. Изображение резьбы: национальный стандарт Российской Федерации: дата введения 1971 – 01 – 01 – Издательство официальное. – Москва: Стандартинформ, 2007.- 125-130 с.
9. ГОСТ 2.109-73. Единая система конструкторской документации Основные требования к чертежам: национальный стандарт Российской Федерации: дата введения 1974 – 07 – 01 – Издательство официальное. – Москва: Стандартинформ, 2004.- 119-146 с.
10. ГОСТ 2.315-68*. Единая система конструкторской документации. Изображения упрощенные и условные крепежных деталей: национальный стандарт Российской Федерации: дата введения 1971 – 01 – 01 – Издательство официальное. – Москва: Стандартинформ, 2007.- 153-163 с.
11. ГОСТ 2.104-2006. Единая система конструкторской документации. Основные надписи: национальный стандарт Российской Федерации: дата введения 2006 – 09 – 01 – Издательство официальное. – Москва: Стандартинформ, 2006.- 14 с.
12. ГОСТ 2.721-74. Единая система конструкторской документации. Обозначения условные графические в схемах. Обозначения общего применения: национальный стандарт Российской Федерации: дата введения 1975 – 07 – 01 – Издательство официальное. – Москва: Стандартинформ, 1988.- 3-64 с.
13. ГОСТ 2.784-96. Единая система конструкторской документации. Обозначения условные графические. Элементы трубопроводов:

- национальный стандарт Российской Федерации: дата введения 1998 – 01 – 01 – Издательство официальное. – Москва: Стандартинформ, 2001.- 10 с.
14. ГОСТ 2.785-70. Единая система конструкторской документации. Обозначения условные графические. Арматура трубопроводная: национальный стандарт Российской Федерации: дата введения 1971 – 01 – 01 – Издательство официальное. – Москва: Стандартинформ, 2002.- 27-31 с.
 15. ГОСТ 2.788-74. Единая система конструкторской документации. Обозначения условные графические. Аппараты выпарные: национальный стандарт Российской Федерации: дата введения 1975 – 01 – 01 – Издательство официальное. – Москва: Стандартинформ, 2002.- 38-41 с.
 16. ГОСТ 2.789-74. Единая система конструкторской документации. Обозначения условные графические. Аппараты теплообменные: национальный стандарт Российской Федерации: дата введения 1975 – 01 – 01 – Издательство официальное. – Москва: Стандартинформ, 2002.- 42-46 с.
 17. ГОСТ 2.790-74. Единая система конструкторской документации. Обозначения условные графические. Аппараты колонные: национальный стандарт Российской Федерации: дата введения 1975 – 01 – 01 – Издательство официальное. – Москва: Стандартинформ, 2002.- 47-51 с.
 18. ГОСТ 2.791-74. Единая система конструкторской документации. Обозначения условные графические. Отстойники и фильтры: национальный стандарт Российской Федерации: дата введения 1975 – 01 – 01 – Издательство официальное. – Москва: Стандартинформ, 2002.- 52-56 с.
 19. ГОСТ 2.792-74. Единая система конструкторской документации. Обозначения условные графические. Аппараты сушильные: национальный стандарт Российской Федерации: дата введения 1975 – 01 – 01 – Издательство официальное. – Москва: Стандартинформ, 2002.- 57-62 с.
 20. ГОСТ 2.312-72. Единая система конструкторской документации. Условные изображения и обозначения швов сварных соединений: национальный стандарт Российской Федерации: дата введения 1973 – 01 – 01 – Издательство официальное. – Москва: Стандартинформ, 2007.- 131-140 с.
 21. ГОСТ 2.309-73. Единая система конструкторской документации. Обозначения шероховатости поверхностей: национальный стандарт Российской Федерации: дата введения 1975 – 01 – 01 – Издательство официальное. – Москва: Стандартинформ, 2007.- 109-117 с.
 22. Гордон, В.О. Курс начертательной геометрии: учебное пособие/ В.О. Гордон, М.А. Семенов-Огиевский; под ред. В.О. Гордона. – Москва: Высшая школа, 2008. – 272 с. – ISBN 978-506-003518-6.
 23. Попова, Г.Н. Машиностроительное черчение: Справочник/ Г.Н. Попова, С.Ю. Алексеев, А.Б. Яковлев. – Санкт-Петербург: Политехника, 2013. - 484 с. – ISBN 978-5-7325-0993-9.
 24. Талалай, П.Г. Начертательная геометрия. Инженерная графика. Интернет-тестирование базовых знаний: Учебное пособие/ П.Г. Талалай, Санкт-Петербург: Лань, 2010. – 254 с. ISBN 978-5-8114-1078-1
 25. Александров, М.В. Выполнение рабочих чертежей деталей и сборочных чертежей узлов трубопроводной арматуры: методические указания/ М.В. Александров, И.И. Гнилуша, А.Б.Яковлев; Минобрнауки России, Санкт-Петербургский государственный технологический институт (технический университет), Кафедра инженерного проектирования. – Санкт-Петербург: СПбГИ(ТУ), 2010.-35 с.
 26. Люторович, В.А. Начертательная геометрия. Готовимся к экзамену. Часть 1. Позиционные задачи: учебное пособие /В.А. Люторович, Е.Н. Булина; Минобрнауки России, Санкт-Петербургский государственный

- технологический институт (технический университет), Кафедра инженерного проектирования. – Санкт-Петербург: СПбГТИ(ТУ), 2019.- 62 с.
27. Люторович, В.А. Начертательная геометрия. Готовимся к экзамену. Часть 2 Метрические задачи: учебное пособие /В.А. Люторович, И.И. Гнилуша, Е.Н. Булина; Минобрнауки России, Санкт-Петербургский государственный технологический институт (технический университет), Кафедра инженерного проектирования. – Санкт-Петербург: СПбГТИ(ТУ), 2019.-53 с.
28. Люторович, В.А. Начертательная геометрия. Готовимся к экзамену. Часть 3 Поверхность: учебное пособие /В.А. Люторович, И.И. Гнилуша, Е.Н. Булина; Минобрнауки России, Санкт-Петербургский государственный технологический институт (технический университет), Кафедра инженерного проектирования. – Санкт-Петербург: СПбГТИ(ТУ), 2019.- 42 с.

б) электронные издания:

1. Ёлкин, В.В. Инженерная графика: учебник для высшего профессионального образования по направлениям технического профиля /В.В. Ёлкин, В.Т. Тозик; Москва издательский центр «Академия», 2013. – 304 с.// СПбГТИ: электронная библиотека - URL: [https:// technolog.bibliotech.ru](https://technolog.bibliotech.ru) (дата обращения: 27.05.2021) – Режим доступа: для зарегистрир. пользователей. ISBN 978-5-7695-6737-7
2. Булина, Е.Н. Выполнение чертежа общего вида химического аппарата на стадии технического проекта: учебное пособие/ Е. Н. Булина, Е. А. Пономаренко; Минобрнауки России, Санкт-Петербургский государственный технологический институт (технический университет), Кафедра инженерного проектирования. – Санкт-Петербург: [б. и.], 2018. – 70 с. //СПбГТИ: электронная библиотека - URL: <https:// technolog.bibliotech.ru> (дата обращения: 27.05.2021) – Режим доступа: для зарегистрир. пользователей.
3. Соколов, Р.Б. Сборочный чертеж изделия: учебное пособие/Р.Б. Соколов, В.А. Люторович; Минобрнауки России, Санкт-Петербургский государственный технологический институт (технический университет), Кафедра инженерного проектирования. – Санкт-Петербург: [б. и.], 2016. – 25 с. //СПбГТИ: электронная библиотека - URL: <https:// technolog.bibliotech.ru> (дата обращения: 27.05.2021) – Режим доступа: для зарегистрир. пользователей.
4. Яковлев, А.Б. Резьбовые соединения: учебное пособие / А.Б. Яковлев, Е.А. Пономаренко, А.В. Ермолаев; Минобрнауки России, Санкт-Петербургский государственный технологический институт (технический университет), Кафедра инженерного проектирования. – Санкт-Петербург: [б. и.], 2015. – 53 с. //СПбГТИ: электронная библиотека - URL: <https:// technolog.bibliotech.ru> (дата обращения: 27.05.2021) – Режим доступа: для зарегистрир. пользователей.

8. Перечень электронных образовательных ресурсов, необходимых для освоения дисциплины.

Интернет-ресурсы: проводить поиск в различных системах, таких как www.yandex.ru, www.google.ru, www.rambler.ru, www.yahoo.ru и использовать материалы сайтов, рекомендованных преподавателем на лекционных занятиях.

С компьютеров института открыт доступ к:

www.elibrary.ru - :научная электронная библиотека : сайт. – Москва, 2000 – . – URL: <https://elibrary.ru> – Режим доступа: для зарегистрир. пользователей.

<http://e.lanbook.com> - электронно - библиотечная система: сайт. – Санкт-Петербург, 2016 –. – URL: [https:// e.lanbook.com](https://e.lanbook.com).

<https://technolog.bibliotech.ru> – СПбГТИ: электронно-библиотечная система: сайт. – Санкт-Петербург, 2011 – . – URL: <https://technolog.bibliotech.ru> –Режим доступа: для зарегистрир. пользователей.

9. Методические указания для обучающихся по освоению дисциплины.

Все виды занятий по дисциплине «Инженерная графика» проводятся в соответствии с требованиями следующих СТП:

СТП СПбГТИ 040-02. КС УКДВ. Виды учебных занятий. Лекция. Общие требования;

СТО СПбГТИ 018-2014. КС УКДВ. Виды учебных занятий. Семинары и практические занятия. Общие требования к организации и проведению.

СТО СПбГТИ 020-2011. КС УКДВ. Виды учебных занятий. Лабораторные занятия. Общие требования к организации и проведению.

СТП СПбГТИ 048-2009. КС УКДВ. Виды учебных занятий. Самостоятельная планируемая работа студентов. Общие требования к организации и проведению.

Планирование времени, необходимого на изучение данной дисциплины, лучше всего осуществлять на весь семестр, предусматривая при этом регулярное повторение пройденного материала.

Основными условиями правильной организации учебного процесса для студентов является:

- плановость в организации учебной работы;
- серьезное отношение к изучению материала;
- постоянный самоконтроль.

На занятия студент должен приходиться, имея знания по уже изученному материалу.

10. Перечень информационных технологий, используемых при осуществлении образовательного процесса по дисциплине.

10.1. Информационные технологии.

В учебном процессе по данной дисциплине предусмотрено использование информационных технологий:

- чтение лекций с использованием слайд-презентаций;
- взаимодействие с обучающимися посредством ЭИОС.

10.2. Программное обеспечение.

Для проведения занятий имеются персональные компьютеры с программным обеспечением:

Программное и коммуникационное обеспечение:

- Операционная система Windows;
- Графический пакет AutoCAD;
- Графический пакет Компас-3D;
- Антивирусная программа Kaspersky Endpoint Security,
- Офисный пакет OpenOffice.org

10.3. Базы данных и информационные справочные системы.

1. <http://gost-load.ru>- база ГОСТов.
2. <http://worldddofaut.ru/index.php> - база ГОСТов.

11. Материально-техническое обеспечение освоения дисциплины в ходе реализации образовательной программы.

Для проведения занятий в интерактивной форме, чтения лекций в виде презентаций, демонстрации видео материалов используется мультимедийная техника.

Для проведения практических занятий используют компьютерный класс с персональными компьютерами.

12. Особенности освоения дисциплины инвалидами и лицами с ограниченными возможностями здоровья.

Для инвалидов и лиц с ограниченными возможностями учебные процесс осуществляется в соответствии с Положением об организации учебного процесса для обучения инвалидов и лиц с ограниченными возможностями здоровья СПбГТИ(ТУ), утвержденным ректором 28.08.2014.

**Фонд оценочных средств
для проведения промежуточной аттестации по
дисциплине «Инженерная графика»**

1. Перечень компетенций и этапов их формирования.

| Индекс компетенции | Содержание | Этап формирования |
|--------------------|--|-------------------|
| ОПК-1 | Способен учитывать современные тенденции развития техники и технологий в области техносферной безопасности, измерительной и вычислительной техники, информационных технологий при решении типовых задач в области профессиональной деятельности, связанной с защитой окружающей среды и обеспечением безопасности человека | промежуточный |

2. Показатели и критерии оценивания компетенций на различных этапах их формирования, шкала оценивания

| Код и наименование индикатора достижения компетенции | Показатели сформированности (дескрипторы) | Критерий оценивания | УРОВНИ СФОРМИРОВАННОСТИ (описание выраженности дескрипторов) | | |
|--|---|---|--|--|---|
| | | | «удовлетворительно» (пороговый) | «хорошо» (средний) | «отлично» (высокий) |
| ОПК-1.8 Решение инженерно-геометрических задач графическими способами. | Называет основные теоретические положения построения изображений пространственных форм на плоскости, базирующихся на геометрических законах (ЗН-1); | Ответы на теоретические вопросы №1-28 к экзамену | Называет с ошибками основные теоретические положения построения изображений пространственных форм на плоскости, базирующихся на геометрических законах. | Называет основные теоретические положения построения изображений пространственных форм на плоскости, базирующихся на геометрических законах без ошибок приводит примеры, решает задачи с ошибками | Называет без ошибок основные теоретические положения построения изображений пространственных форм на плоскости, базирующихся на геометрических законах приводит примеры, решает задачи без ошибок. |
| | Демонстрирует умение: Решать графическими способами математические и инженерные задачи, относящиеся к взаимному расположению геометрических элементов, определению их размеров и изображению элементов по заданным размерам (У-1). | Графически отвечает на вопросы в билете с №1 и 2 к экзамену | Решает графическими способами математические и инженерные задачи, относящиеся к взаимному расположению геометрических элементов, допуская ошибки. | Решает графическими способами математические и инженерные задачи, относящиеся к взаимному расположению геометрических элементов без ошибок, но | Решает без ошибок графическими способами математические и инженерные задачи, относящиеся к взаимному расположению геометрических элементов, определению их размеров и |

| | | | | | |
|--|--|--|--|--|--|
| | | | | приводит дополнительные примеры с ошибками. | изображению элементов по заданным параметрам и без ошибок приводит дополнительные. |
| | <p>Демонстрирует навыки: владения основными законами геометрического формирования, построения на плоскости и в пространстве, необходимые для выполнения и чтения чертежей. (Н-1).</p> | <p>Демонстрирует навыки, выполняет Альбом задач.</p> | <p>Плохо владеет навыками и основными законами геометрического формирования, построения на плоскости и в пространстве.</p> | <p>Хорошо владеет основными законами геометрического формирования, построения на плоскости и в пространстве.</p> | <p>Уверенно владеет основными законами геометрического формирования, построения на плоскости и в пространстве.</p> |

| | | | | | |
|--|---|---|--|--|---|
| <p>ОПК-1.9 Разработка, чтение и применение в профессиональной деятельности графической и конструкторской документации.</p> | <p>Перечисляет основные требования стандартов ЕСКД к выполнению чертежей (ЗН-2);</p> <p>Называет основные возможности автоматизированного проектирования изделий и продукции (ЗН-3).</p> | <p>Ответы на вопросы №29-42 к зачету, защита курсового проекта</p> <p>Ответы на вопросы №43-78 к зачету</p> | <p>Перечисляет с ошибками основные требования стандартов ЕСКД к выполнению чертежей.</p> <p>Называет с ошибками основные возможности автоматизированного проектирования изделий и продукции.</p> | <p>Перечисляет, основные требования стандартов ЕСКД к выполнению чертежей без ошибок приводит примеры, с ошибками</p> <p>Называет, основные возможности автоматизированного проектирования изделий и продукции без ошибок приводит примеры с ошибками.</p> | <p>Перечисляет, основные требования стандартов ЕСКД к выполнению чертежей без ошибок приводит примеры Уверенно владеет навыками разработки проектной и рабочей технической документации</p> <p>Называет, основные возможности автоматизированного проектирования изделий и продукции без ошибок приводит примеры, решает задачи, без ошибок</p> |
| | <p>Демонстрирует умение: разрабатывать проектно-конструкторскую документацию на различных этапах проектирования (У-2) создавать чертежи с использованием компьютерных средств проектирования (У-3).</p> | <p>Графически отвечает на практическое задание к зачету</p> | <p>Разрабатывает проектно-конструкторскую документацию на различных этапах проектирования с ошибками используя компьютерные средства проектирования</p> | <p>Разрабатывает проектно-конструкторскую документацию на различных этапах проектирования с небольшими ошибками используя компьютерные средства проектирования</p> | <p>Разрабатывает проектно-конструкторскую документацию на различных этапах проектирования без ошибок используя компьютерные средства проектирования</p> |

| | | | | | |
|--|---|--|---|--|--|
| | <p>Демонстрирует навыки: Владения основными методами геометрического формирования, построения на плоскости и в пространстве необходимые для составления конструкторской документации (Н-2).</p> | <p>Демонстрирует навыки, выполняет Контрольный эскиз №3, домашнее задание, сборочный чертеж, Курсовой проект</p> | <p>Плохо владеет основными методами геометрического формирования, построения на плоскости и в пространстве необходимые для составления конструкторской документации</p> | <p>Хорошо владеет основными методами геометрического формирования, построения на плоскости и в пространстве необходимые для составления конструкторской документации</p> | <p>Уверенно владеет основными методами геометрического формирования, построения на плоскости и в пространстве необходимые для составления конструкторской документации</p> |
|--|---|--|---|--|--|

Шкала оценивания соответствует СТО СПбГТИ(ТУ):

По дисциплине промежуточная аттестация проводится в форме экзамена, зачёта и защиты курсового проекта. Для получения экзамена и зачёта должен быть, достигнут «пороговый» уровень сформированности компетенций.

3. Типовые контрольные задания для проведения промежуточной аттестации

а) Вопросы для оценки знаний, умений и навыков, сформированных у студента по компетенции ОПК-1:

Теоретический вопрос:

1. Точка общего и частного положения на эпюре и в косоугольной фронтальной диметрической проекции.
2. Точка общего и частного положения на эпюре и в прямоугольной изометрической проекции.
3. Прямая общего и частного положения. Способы определения истинной величины отрезка прямой. Относительное положение прямых.
4. Способы задания плоскости. Определение следов плоскости, заданной другими геометрическими элементами.
5. Плоскости общего и частного положения. Особые свойства плоскостей частного положения, примеры их использования.
6. Принадлежность прямой общего и частного положения плоскости: построение проекций фигуры, лежащей в плоскости.
7. Принадлежность точки плоскости. Построение проекций элементов, принадлежащих плоскости, заданной плоской фигурой.
8. Параллельные прямые и плоскости. Построение недостающих проекций прямой, параллельной заданной плоскости. Построение плоскости, проходящей через заданную точку и параллельной заданной плоскости.
9. Проецирование углов между пересекающимися прямыми. Прямая, перпендикулярная плоскости. Построение плоскости, проходящей через заданную точку и перпендикулярной заданной прямой.
10. Взаимно перпендикулярные плоскости. Построение плоскости, проходящей через заданную прямую и перпендикулярной заданной плоскости.
11. Определение линии пересечения плоскостей, заданных следами.
12. Определение линии пересечения плоскостей, по крайней мере, одна из которых не задана следами.
13. Определение точки встречи (пересечения) прямой и плоскости.
14. Конкурирующие точки, их использование для определения видимости отрезков прямой при пересечении с плоскостью.
15. Перевод прямых и плоскостей общего положения в частное положение методом перемены плоскостей проекций.
16. Определение истинной величины плоской фигуры методом вращения и методом перемены плоскостей проекций.
17. Построение отрезка кратчайшего расстояния между точкой и прямой, между точкой и плоскостью методом перемены плоскостей проекций.
18. Построение отрезка кратчайшего расстояния между параллельными прямыми, между прямой и параллельной ей плоскостью методом перемены плоскостей проекций.
19. Построение отрезка кратчайшего расстояния между скрещивающимися прямыми, между параллельными плоскостями методом перемены плоскостей проекций.

20. Определение угла наклона прямых и плоскостей к плоскостям проекций методом перемены плоскостей проекций.
21. Вращение точки относительно оси, перпендикулярной плоскости проекций. Определение истинной длины отрезка прямой и угла наклона прямой к плоскости проекций методом вращения.
22. Вращение плоскости относительно фронтали или горизонтали: определение истинной величины плоской фигуры методом вращения.
23. Вращение плоскости относительно фронтали или горизонтали: определение истинной величины угла между пересекающимися прямыми.
24. Вращение плоскости относительно фронтали или горизонтали: определение истинной величины угла между прямой и плоскостью.
25. Вращение плоскости относительно фронтали или горизонтали: определение истинной величины угла между плоскостями.
26. Определение поверхности. Многогранники. Определение проекций фигуры сечения многогранника проецирующей плоскостью и плоскостью общего положения.
27. Линейчатые поверхности с одной независимой направляющей. Конические поверхности. Определение проекций фигуры сечения конуса проецирующей плоскостью и плоскостью общего положения.
28. Линейчатые поверхности с одной независимой направляющей. Цилиндрические поверхности. Определение проекций фигуры сечения цилиндра проецирующей плоскостью и плоскостью общего положения.
29. Что такое стандартизация?
30. Что такое ЕСКД?
31. Как образуются и обозначаются основные форматы?
32. Как располагаются виды на чертежах по ГОСТ 2.305-68*?
33. Что называют разрезом?
34. В чем различие разреза от сечения?
35. Что такое простой разрез? Что такое сложный разрез?
36. Что такое сборочная единица?
37. Какие вы знаете разъемные соединения?
38. Что такое эскиз детали?
39. Какова последовательность выполнения эскиза детали?
40. Основные требования к разработке рабочего чертежа детали?
41. Назначение чертежа вида общего, его содержание и требования к оформлению?
42. Назначение сборочного чертежа, его содержание и требования к оформлению?
43. «Компас» - российская CAD/CAM/CAE система.

44. Возможности САПР «Компас».
45. Виды документов в «Компас».
46. Инструментальные панели.
47. Компактная инструментальная панель.
48. Панель свойств. Краткая характеристика.
49. Панель специального управления. Назначение основных кнопок.
50. Ввод параметров. Понятие о геометрическом калькуляторе.
51. Редакция параметров. Окна ввода параметров. Кнопки состояния параметров.
52. Дерево построения чертежа и модели
53. Система координат рабочего поля «Компас». Локальная система координат.
54. Применение сетки. Её возможности.
55. Использование мыши в процессе работы над документом.
56. Ортогональный режим. Возможности. Быстрое включение - выключение.
57. Привязки. Виды и настройка привязок.
58. Локальные и глобальные привязки.
59. Редакционные возможности САПР «Компас».
60. Способы и варианты выделения объектов.
61. Понятие слоя. Текущий слой.
62. Менеджер слоёв. Инструментальная панель.
63. Менеджер слоёв. Таблица слоёв. Настройки слоёв.
64. Состояния слоёв.
65. Понятие о группировании слоёв, группировании свойств слоёв, фильтрах слоёв.
66. Команды меню для работы со слоями.
67. Выполнение вспомогательных построений в чертежах и моделях.
68. Менеджер документа. Настройка характеристик документа.
69. Менеджер вида. Понятие вида чертежа. Создание и редакция параметров вида.
70. Создание технических требований.
71. Нанесение знаков шероховатости поверхности на чертежах.

72. Нанесение знаков предельных отклонений формы и расположения поверхностей.
73. Нанесение размеров. Типы размерных линий.
74. Нанесение размеров. Параметры размерных линий.
75. Нанесение размеров. Текст размерной надписи.
76. Понятие о ссылках. Назначение ссылок.
77. Текст на чертеже. Установка параметров. Файл предопределённого текста.
78. Создание и редакция таблиц.

Практическое задание:

1. Привести пример в виде рисунка
2. Решить практически.

4. Курсовой проект.

4.1 Часть № 1 (графическая)

Цель курсового проекта – формирование у студентов навыков разработки проектно-конструкторской документации. Работа понимается как одна из форм самостоятельной работы студентов под руководством преподавателя.

Темы курсового проекта назначаются в соответствии с профилем специальности.

Выполнение курсового проекта позволяет систематизировать, закреплять и расширять теоретические знания, комплексно применять в виде творческой самостоятельной работы, приближенной по содержанию и форме к работе на производстве.

Проекты должны выполняться с применением компьютерной техники, навыки пользования которой студенты приобретают в ходе обучения.

Для разработки химического аппарата должны быть известны:

1. Техническое задание на разработку химического аппарата.

Разработка чертежа общего вида химического аппарата на стадии технического проекта. Ознакомление с содержанием стандартов на стадии конструирования химических аппаратов: техническое задание, техническое предложение, эскизный проект, технический проект, разработка рабочей документации.

Ознакомление со стандартами на основные элементы химических аппаратов: обечайки, днища, крышки, люки, трубные решетки, опоры, а также фланцы и трубы.

Поиск проектного решения при разработке конструкции химического аппарата то техническому заданию.

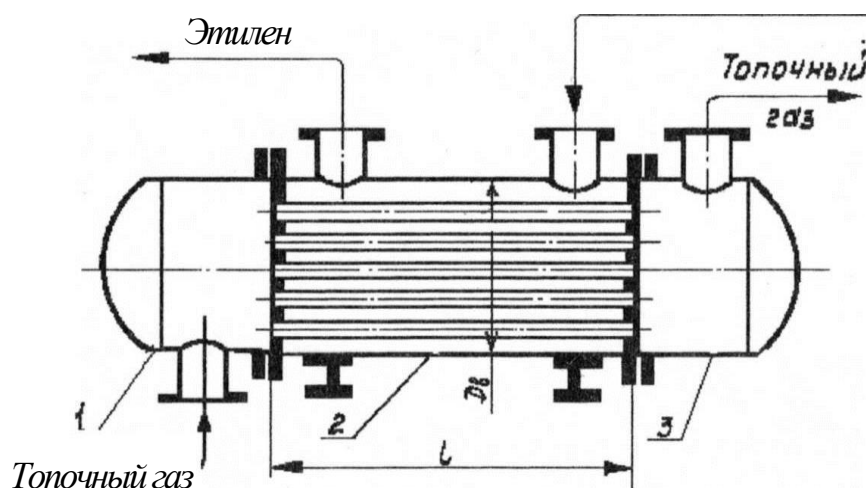
Ознакомление с содержанием стандартов на выполнение чертежа общего вида химического аппарата для технического проекта: изображения (виды, разрезы, сечения), выносные элементы, текстовая часть и надписи, условности и упрощения, нанесение размеров, наименование и обозначение составных частей изделия, таблицы, обозначение чертежей ВО.

Пример варианта заданий к курсовому проекту:

Задания к курсовому проекту размещены на сайте кафедры инженерного проектирования.

Техническое задание 1

Разработать горизонтальный кожухотрубный подогреватель, предназначенный для подогрева этилена топочным газом. Выполнить чертеж общего вида аппарата на стадии технического проекта. На рисунке 1 дано схематическое изображение аппарата.



Р и с .

Примечание: форма днищ крышек 1 и 3 выбирается в зависимости от давления в подогревателе.

Устройство аппарата.

Подогреватель представляет собой совокупность сборочных единиц: корпуса 2, левой крышки 1 и правой крышки 3.

Корпус 2 состоит из сварной цилиндрической обечайки, внутри которой размещается пучок труб. Трубы закрепляются в трубных решетках, привариваемых к торцам обечайки. Корпус 2 снабжен двумя штуцерами для ввода в межтрубное пространство аппарата и вывода из него подогреваемого этилена. Подогреватель располагается на двух опорах, которые так же, как и штуцеры крепятся к обечайке с помощью сварки.

Крышки 1 и 3 состоят из цилиндрических обечаек, к торцам которых приварены днища и фланцы.

Крышка 1 снабжена штуцером для подвода в подогреватель топочного газа, а крышка 3 - штуцером для отвода из него топочного газа. Штуцеры соединяются с крышками с помощью сварки.

Принцип действия аппарата.

Этилен непрерывно поступает в межтрубное пространство подогревателя через штуцер в корпусе 2 и, обтекая размещенные в нем трубы, в нагретом виде удаляется из аппарата через другой штуцер в корпусе 2. Нагрев этилена осуществляется за счет передачи тепла от труб, по которым пропускают топочный газ. Топочный газ подводится в аппарат через штуцер в крышке 1 и отводится из него через штуцер в крышке 3.

Техническая характеристика.

1. Поверхность теплообмена $F=413 \text{ м}^2$.
2. Давление этилена в межтрубном пространстве $p_m=1,0 \text{ МПа}$
3. Давление топочного газа в трубном пространстве $p_t=0,2 \text{ МПа}$
4. Температура этилена в межтрубном пространстве $T_m=20^\circ\text{C}+100^\circ\text{C}$
5. Температура топочного газа в трубном пространстве $T_t=200^\circ\text{C}+50^\circ\text{C}$
6. Внутренний диаметр кожуха $D_b=1200 \text{ мм}$
7. Наружный диаметр труб $d_n=25 \text{ мм}$
8. Длина труб $l=4500 \text{ мм}$
9. Количество труб $n=1027$
10. Размещение труб по вершинам равносторонних треугольников
11. Условный проход штуцеров для этилена $du_1=200 \text{ мм}$
12. Условный проход штуцеров для топочного газа $du_2=300 \text{ мм}$

Дополнительные указания.

Фланцы крышек 1 и 3 крепятся к трубным решеткам корпуса 2 подогревателя с помощью болтов.

4.2 Часть № 2 (расчетная)

Расчет массы химического аппарата.

4.3 Темы письменных работ

Раздел 1. Начертательная геометрия

Пример альбома задач по начертательной геометрии

| Точка | Положение точки |
|-------|-----------------|
| A | |
| B | |
| C | |

По двум заданным проекциям точек A, B, C построить их третьи проекции на эфире (комплексном чертеже) и в ортогональной изометрической аксонометрии. В таблице указать положение точек относительно плоскостей проекции и осей координат.

| | | | | | | |
|-----------|--------|--------|-------|--------|------|--------|
| | | | | Точка | | |
| Лин. Угол | № дуги | Радиус | Центр | Линер. | Лин. | Линер. |
| Линер. | | | | | | |
| № конуса | | | | Группа | | |
| Лин. | | | | | | |

Задача №1
Вариант 30

A(75; -75; -65), B(-35; 70; 60)

По заданным координатам точек A и B построить три проекции прямой AB и определить истинную длину отрезка по частям пространства. Задачу решить на эфире (комплексном чертеже).

| | | | | | | |
|-----------|--------|--------|-------|--------------|------|--------|
| | | | | Прямая линия | | |
| Лин. Угол | № дуги | Радиус | Центр | Линер. | Лин. | Линер. |
| Линер. | | | | | | |
| № конуса | | | | Группа | | |
| Лин. | | | | | | |

Задача №2
Вариант 30

В плоскости α , заданной проекциями фигуры $\triangle ABC$:

1. Определить положение принадлежащей ей точки D (неизвестна одна проекция);
2. Построить фронталь l_1' и горизонталь l_1 через точку $A(A')$, A'' ;
3. Найти проекции следов фронтали l_1' , l_1 и горизонтали l_2' , l_2 ;
4. Обозначить на чертеже углы наклона фронтали и горизонтали к плоскостям проекции.

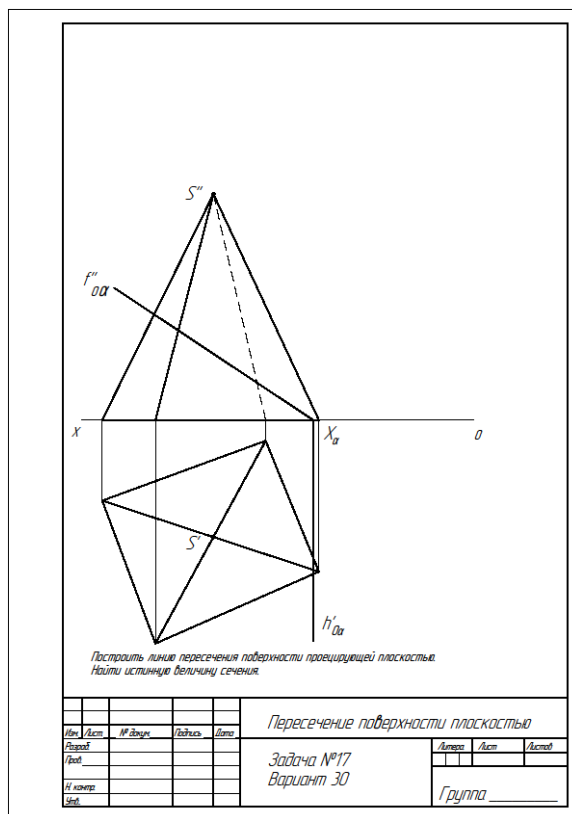
| | | | | | | |
|-----------|--------|--------|-------|------------------------------------|------|--------|
| | | | | Плоскость, главные линии плоскости | | |
| Лин. Угол | № дуги | Радиус | Центр | Линер. | Лин. | Линер. |
| Линер. | | | | | | |
| № конуса | | | | Группа | | |
| Лин. | | | | | | |

Задача №3
Вариант 30

Найти линии пересечения двух плоскостей, заданных проекциями геометрических фигур. Определить видимость отрезков на π_1 и π_2 . На чертеже рекомендуется первый шаг решения задачи - переноса плоскости π_1 на π_2 .

| | | | | | | |
|-----------|--------|--------|-------|------------------------|------|--------|
| | | | | Пересечение плоскостей | | |
| Лин. Угол | № дуги | Радиус | Центр | Линер. | Лин. | Линер. |
| Линер. | | | | | | |
| № конуса | | | | Группа | | |
| Лин. | | | | | | |

Задача 4
Вариант 30

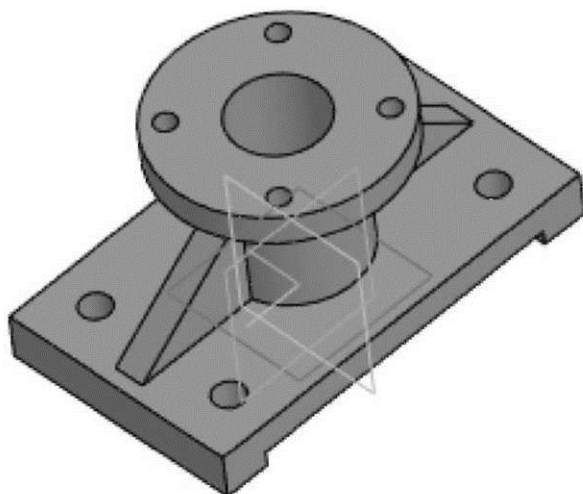


Раздел 2. Машиностроительное черчение. Для контроля усвоения теоретических знаний по инженерной графике предлагаются тестовые задания, разработанные на кафедре, по темам:

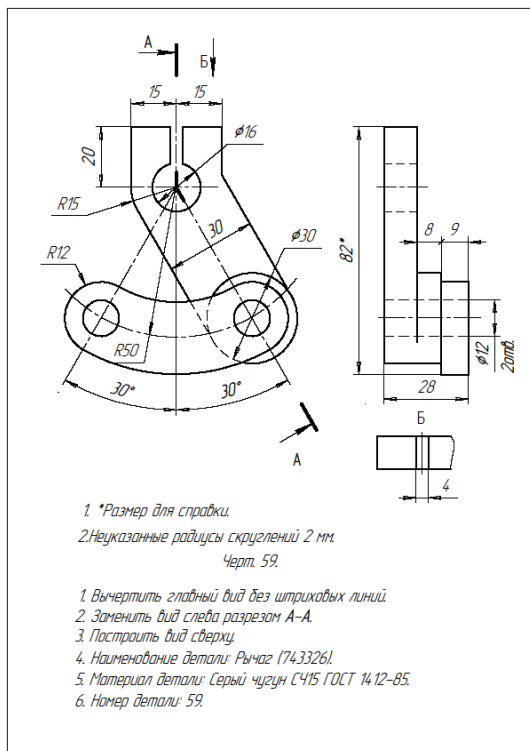
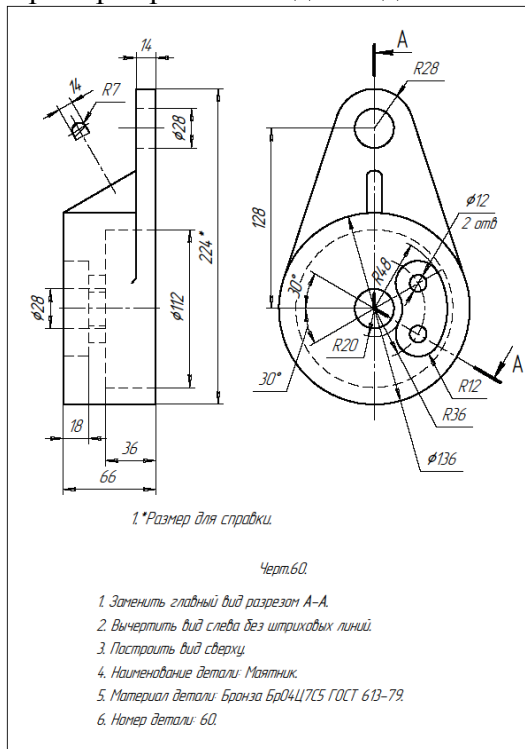
- ГОСТы.
- Проекционное черчение. Виды.

Для контроля усвоения практических знаний по машиностроительному черчению предлагаются;

Пример задания эскиз №3 (контрольный)



Пример вариантов задания для выполнения домашнего задания;



Пример варианта задания для выполнения сборочного узла.



Пример варианта задания для выполнения сборки по описанию.

Вариант 3

По заданной схеме, описанию и чертежам деталей выполнить основной комплект конструкторских документов изделия

Устройство

Опора роликовая состоит из ролика 1, запрессованной в него втулки 2, совместно с шайбами 3, собранных в стойке 4 и зафиксированных в ней планками 6, перевернутыми болтами 7 (M12×20 ГОСТ 7798-70) с шайбами 8 (8 ГОСТ 11371-78); винта 9 (M14×15 ГОСТ 1491-80) и масленки 10 (25 ГОСТ 20905-75 с резьбой M14×15), ввинченных в ось 5; клиньев 14 и винтов 16 (M16×90 ГОСТ 1482-64) с контргайками 17 (M16 ГОСТ 5915-70) для установки оси стойки в размер 260 мм; подушки 11, для крепления на ней стойки 4 болтами 12 (20 ГОСТ 13152) с гайками 15 (M20 ГОСТ 5915-70) и шайбами 13 (20 ГОСТ 11371-78).

Действие

При сборке, выбором положения клиньев винтами 16, ось ролика устанавливается на заданном расстоянии от пл. основания. Затягивают контргайки 17. Ролик вращается и служит опорой для горизонтальной вращающихся барабанов, транспортеров и т.п.

ТИП. 301321. 000 ТЗ

Ролик опорный

| | | | | |
|-----------|------|----------|-------|------|
| Изм. | Лист | № докум. | Подп. | Дата |
| Разработ. | | | | |
| Проб. | | | | |
| Начерт. | | | | |
| Утв. | | | | |

Лит. Лист Листов

Гр.

Копировал Формат А4

Пример варианта задания для выполнения детализации сборочной единицы.

910028.00.00.05

28^а

| № | Обозначение | Наименование | Материал | Примечание |
|----|------------------|------------------|----------|------------|
| 20 | ИМ00.28.00.00.05 | Сборочный чертеж | Сталь | |
| 17 | Р.АКС.244-01 | Сальник | Сталь | |
| 16 | Р.АКС.244-02 | Поршень | Сталь | |
| 15 | Р.АКС.244-03 | Шпindel | Сталь | |
| 14 | Р.АКС.244-04 | Корпус | Сталь | |
| 13 | Р.АКС.244-05 | Поршень | Сталь | |
| 12 | Р.АКС.244-06 | Шпindel | Сталь | |
| 11 | Р.АКС.244-07 | Поршень | Сталь | |
| 10 | Р.АКС.244-08 | Шпindel | Сталь | |
| 9 | Р.АКС.244-09 | Поршень | Сталь | |
| 8 | Р.АКС.244-10 | Шпindel | Сталь | |
| 7 | Р.АКС.244-11 | Поршень | Сталь | |
| 6 | Р.АКС.244-12 | Шпindel | Сталь | |
| 5 | Р.АКС.244-13 | Поршень | Сталь | |
| 4 | Р.АКС.244-14 | Шпindel | Сталь | |
| 3 | Р.АКС.244-15 | Поршень | Сталь | |
| 2 | Р.АКС.244-16 | Шпindel | Сталь | |
| 1 | Р.АКС.244-17 | Поршень | Сталь | |

Составить чертежи:

- 1. Чертеж детали 17.
- 2. Чертеж детали 16.
- 3. Чертеж детали 15.
- 4. Чертеж детали 14.
- 5. Чертеж детали 13.
- 6. Чертеж детали 12.
- 7. Чертеж детали 11.
- 8. Чертеж детали 10.
- 9. Чертеж детали 9.
- 10. Чертеж детали 8.
- 11. Чертеж детали 7.
- 12. Чертеж детали 6.
- 13. Чертеж детали 5.
- 14. Чертеж детали 4.
- 15. Чертеж детали 3.
- 16. Чертеж детали 2.
- 17. Чертеж детали 1.

Описание на чертеже:

- Насосная часть, корпус, диаметр 20 мм.
- Корпус, диаметр 20 мм, высота 20 мм.
- Корпус, диаметр 20 мм, высота 20 мм.

Задание:

Выполнить чертежи деталей 17, 16, 15, 14, 13, 12, 11, 10, 9, 8, 7, 6, 5, 4, 3, 2, 1. Деталь 17 изготовить в соответствии с технологическим процессом. Материал детали 17: сталь 20. Материал детали 16: сталь 20. Материал детали 15: сталь 20. Материал детали 14: сталь 20. Материал детали 13: сталь 20. Материал детали 12: сталь 20. Материал детали 11: сталь 20. Материал детали 10: сталь 20. Материал детали 9: сталь 20. Материал детали 8: сталь 20. Материал детали 7: сталь 20. Материал детали 6: сталь 20. Материал детали 5: сталь 20. Материал детали 4: сталь 20. Материал детали 3: сталь 20. Материал детали 2: сталь 20. Материал детали 1: сталь 20.

ИМ00.28.00.00.05

Насос ручной
сборочный чертеж

Исполнитель: _____

Проверенный: _____

Дата: _____

Лист 1 из 1

5. Методические материалы для определения процедур оценивания знаний, умений и навыков, характеризующих этапы формирования компетенций.

Промежуточная аттестация по дисциплине проводится в соответствии с требованиями СТО СПбГТИ(ТУ) 016-2015. КС УКДВ. Порядок организации и проведения зачетов и экзаменов.

Выполнение курсового проекта по дисциплине проводится в соответствии с требованиями СТО СПбГТИ(ТУ) 044-2012. КС УКДВ. Виды учебных занятий. Курсовой проект. Курсовая работа. Общие требования.