

Документ подписан простой электронной подписью  
Информация о владельце:  
ФИО: Пекаревский Борис Владимирович  
Должность: Проректор по учебной и методической работе  
Дата подписания: 12.09.2021 20:51:00  
Уникальный программный ключ:  
3b89716a1076b80b2c167df0f27c09d01782ba84



**МИНОБРНАУКИ РОССИИ**  
федеральное государственное бюджетное образовательное учреждение высшего  
образования  
«Санкт-Петербургский государственный технологический институт  
(технический университет)»

УТВЕРЖДАЮ  
Проректор по учебной и методической работе  
\_\_\_\_\_ Б.В.Пекаревский  
« \_\_\_\_ » \_\_\_\_\_ 2016 г.

**Рабочая программа дисциплины**  
**ИНЖЕНЕРНАЯ ГРАФИКА**  
**(год начала подготовки 2017)**  
Направление подготовки

**18.03.01 Химическая технология**

Направленность программы бакалавриата  
"Химическая технология неорганических веществ"  
"Химическая технология органических веществ"

Квалификация

**Бакалавр**

Форма обучения

**Заочная**

Факультет **механический**

Кафедра **инженерного проектирования**

Санкт-Петербург

2016

**Б1.В.06**

## ЛИСТ СОГЛАСОВАНИЯ

Должность	Подпись	Ученое звание, фамилия, инициалы
Разработчик		Е.Н. Булина

Рабочая программа дисциплины «Инженерная графика» обсуждена на заседании кафедры инженерного проектирования  
протокол от «09» ноября 2016 № 3  
Заведующий кафедрой

М.А.Яблокова

Одобрено учебно-методической комиссией факультета механического  
протокол от «24» ноября 2016 № 14

Председатель

А.Н. Луцко

### СОГЛАСОВАНО

Руководитель направления подготовки «Химическая технология»		В.И. Крутиков
Директор библиотеки		Т.Н. Старостенко
Начальник методического отдела учебно-методического управления		Т.И.Богданова
Начальник УМУ		С.Н.Денисенко
Руководитель направления подготовки «Химическая технология неорганических веществ»		А.А. Малыгин

## СОДЕРЖАНИЕ

1. Перечень планируемых результатов обучения по дисциплине, соотнесенных с планируемыми результатами освоения образовательной программы .....	04
2. Место дисциплины (модуля) в структуре образовательной программы .....	04
3. Объем дисциплины .....	05
4. Содержание дисциплины	
4.1. Разделы дисциплины и виды занятий .....	05
4.2. Занятия лекционного типа .....	06
4.3. Занятия семинарского типа .....	06
4.3.1. Семинары, практические занятия .....	06
4.3.2. Лабораторные занятия .....	06
4.4. Самостоятельная работа .....	07
5. Перечень учебно-методического обеспечения для самостоятельной работы обучающихся по дисциплине .....	08
6. Фонд оценочных средств для проведения промежуточной аттестации .....	08
7. Перечень основной и дополнительной учебной литературы, необходимой для освоения дисциплины .....	14
8. Перечень ресурсов информационно-телекоммуникационной сети «Интернет», необходимых для освоения дисциплины .....	15
9. Методические указания для обучающихся по освоению дисциплины .....	15
10. Перечень информационных технологий, используемых при осуществлении образовательного процесса по дисциплине	
10.1. Информационные технологии .....	16
10.2. Программное обеспечение .....	16
10.3. Информационные справочные системы .....	16
11. Материально-техническая база, необходимая для осуществления образовательного процесса по дисциплине .....	16
12. Особенности освоения дисциплины инвалидами и лицами с ограниченными возможностями здоровья .....	16

Приложения: 1. Фонд оценочных средств для проведения промежуточной аттестации.

## 1. Перечень планируемых результатов обучения по дисциплине, соотнесенных с планируемыми результатами освоения образовательной программы.

В результате освоения образовательной программы бакалавриата обучающийся должен овладеть следующими результатами обучения по дисциплине:

Коды компетенции	Результаты освоения ООП (содержание компетенций)	Перечень планируемых результатов обучения по дисциплине
<b>ПК-9</b>	способностью анализировать техническую документацию, подбирать оборудование, готовить заявки на приобретение и ремонт оборудования	<b>Знать:</b> Основные правила оформления проектно-конструкторской документации. <b>Уметь:</b> Пользоваться прикладными программами для проектирования узлов и агрегатов химико-технологических установок. <b>Владеть:</b> средствами компьютерной графики (ввод, вывод, отображение, преобразование и редактирование графических объектов).
<b>ПК-21</b>	готовностью разрабатывать проекты в составе авторского коллектива	<b>Знать:</b> требования ГОСТ на разработку проектно-конструкторской документации при проектировании химико-технологических агрегатов <b>Уметь:</b> пользоваться стандартными библиотеками графических редакторов при разработке химико-технологических установок <b>Владеть:</b> методами и приемами геометрического моделирования.
<b>ПК-22</b>	готовностью использовать информационные технологии при разработке проектов	<b>Знать:</b> методы и средства геометрического моделирования и компьютерной графики <b>Уметь:</b> формулировать задачи и разрабатывать алгоритмы их решения <b>Владеть:</b> методами и технологиями автоматизированного проектирования конструкторской документации и изделий

## 2. Место дисциплины в структуре образовательной программы.

Дисциплина относится к вариативной части (Б1.В.06) и изучается на 1 и 2 курсах во 2, 3 и 4 семестрах.

В методическом плане дисциплина опирается на элементы компетенций, сформированные при изучении дисциплин, «Информатика», «Математика».

Полученные в процессе изучения дисциплины «Инженерная графика» знания, умения и навыки, могут быть использованы в научно-исследовательской, производственно-технологической деятельности бакалавра и при выполнении выпускной квалификационной работы.

### 3. Объем дисциплины.

Вид учебной работы	Всего, академических часов
	Заочная форма обучения
<b>Общая трудоемкость дисциплины</b> (зачетных единиц/ академических часов)	6/216
<b>Контактная работа с преподавателем:</b>	<b>18</b>
занятия лекционного типа	4
занятия семинарского типа, в т.ч.	<b>14</b>
семинары, практические занятия	2
лабораторные работы	10
курсовое проектирование (КР)	2
КСР	-
другие виды контактной работы	-
<b>Самостоятельная работа</b>	<b>185</b>
<b>Форма текущего контроля (Кр, РГР, эссе)</b>	<b>Кр(2)</b>
<b>Форма промежуточной аттестации (КР, КП, зачет, экзамен)</b>	экзамен, КР, зачет (13)

### 4. Содержание дисциплины.

#### 4.1. Разделы дисциплины и виды занятий.

№ п/п	Наименование раздела дисциплины	Занятия лекционного типа, акад. часы	Занятия семинарского типа, академ. часы		Самостоятельная работа, акад. часы	Формируемые компетенции
			Семинары и/или практические занятия	Лабораторные работы		
1.	Начертательная геометрия		2		34	ПК-9, ПК21, ПК-22
2.	Машиностроительное черчение.	4	2	10	151	

#### 4.2. Занятия лекционного типа.

№ раздела дисциплины	Наименование темы и краткое содержание занятия	Объем, акад. часы	Инновационная форма
2	<u>Предмет инженерной графики.</u> Общие правила оформления чертежей. Стандарты ЕСКД (размеры чертежей, основные надписи, линии, масштабы, нанесение размеров), ГОСТы 2.301*-2.304-81. Шрифты чертежные.	2	учебно-наглядные пособия
2	<u>Проекционное черчение.</u> Виды, разрезы, сечения. ГОСТ 2.305-68. Правила и основные требования выполнения сборочных чертежей.	2	учебно-наглядные пособия

#### 4.3. Занятия семинарского типа.

##### 4.3.1. Практические занятия.

№ раздела дисциплины	Наименование темы и краткое содержание занятия	Объем, акад. часы	Инновационная форма
1	<u>Начертательная геометрия.</u> Построение проекций точки. Построение проекций отрезка прямой линии.	2	Слайд-презентация
2	<u>Машиностроительное черчение.</u> Оформление рабочих чертежей деталей.	2	Слайд-презентация

##### 4.3.2. Лабораторные занятия.

№ раздела дисциплины	Наименование темы и краткое содержание занятия	Объем, акад. часы	Примечание
2	Построение третьего вида детали с выполнением необходимых разрезов и сечений	4	Демонстрационное оборудование
2	Выполнение сборочного чертежа детали и составление спецификации	6	-

#### 4.4. Самостоятельная работа обучающихся.

№ раздела дисциплины	Перечень вопросов для самостоятельного изучения	Объем, акад. часы	Форма контроля
1	Выполнение <u>Контрольной работы №2</u> . Решение по темам: Точка, прямая, плоскость, взаимное положение плоскостей, взаимное положение прямо и плоскости, кратчайшее расстояние между геометрическими элементами, истинная величина угла.	34	Альбом задач
2	Выполнение задания Контрольная работа.№1: состоит из чертежей четырех деталей, выполненных на листе формата А3 в масштабе.	55	Чертеж четырех деталей
2	Выполнение задания курсовой работы предусматривает выполнение: - чертежей деталей, входящих в сборочную единицу, (каждый чертеж на формате А3); - сборочный чертеж (формат А3); - спецификация на сборочную единицу (формат А4).	96	Сборочный чертеж изделия.

Предусмотрены традиционные технологии в рамках аудиторных занятий и самостоятельной работы студентов.

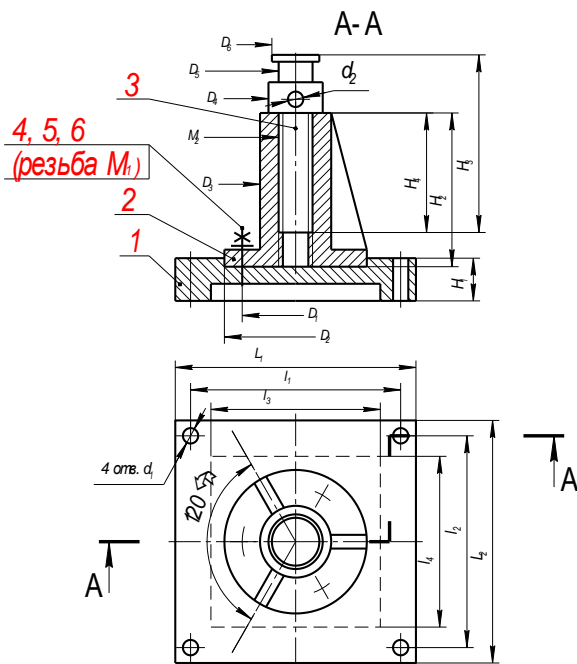
Лекции, на которых излагается теоретическое содержание курса. Практические и лабораторные занятия, предназначенные для закрепления курса, овладения навыками правильного и достаточно быстрого выполнения графических работ с помощью чертежных инструментов, а также с использованием графического пакета.

##### 4.4.1. Темы рефератов.

Темы рефератов не предусмотрены учебным планом.

##### 4.4.2. Задания для курсовых работ.

Задания на курсовую работу размещены на сайте кафедры инженерного проектирования.



1 - станина, 2 - втулка, 3 - винт, 4 - шпилька, 5 - гайка, 6 - шайба.

**Внимание!**

На рисунке при выполнении изображений и простановке размеров допущены отклонения от требований стандартов ЕСКД. Ваши чертежи не должны содержать подобных отклонений.

**ПРИМЕЧАНИЯ:**

1. Недостающие на рисунке размеры назначить самостоятельно.
2. На сборочном чертеже дать выносной элемент соединения втулки со станиной с помощью шпилек.

Рисунок 73 - Изделие N-1 (Опора)

## 5. Перечень учебно-методического обеспечения для самостоятельной работы обучающихся по дисциплине.

Методические указания для обучающихся по организации самостоятельной работы по дисциплине, включая перечень тем самостоятельной работы, формы текущего контроля по дисциплине и требования к их выполнению размещены в электронной информационно-образовательной среде СПбГТИ(ТУ) на сайте Медиа: <http://media.technology.edu.ru>

## 6. Фонд оценочных средств для проведения промежуточной аттестации

Своевременное выполнение обучающимся мероприятий текущего контроля позволяет превысить (достигнуть) пороговый уровень («удовлетворительно») освоения предусмотренных элементов компетенций.

Результаты дисциплины считаются достигнутыми, если для всех элементов компетенций превышен (достигнут) пороговый уровень освоения компетенции на данном этапе.

Промежуточная аттестация по дисциплине проводится в форме экзамена, курсовой работы, зачета.

К сдаче экзамена допускаются студенты, выполнившие все формы текущего контроля.

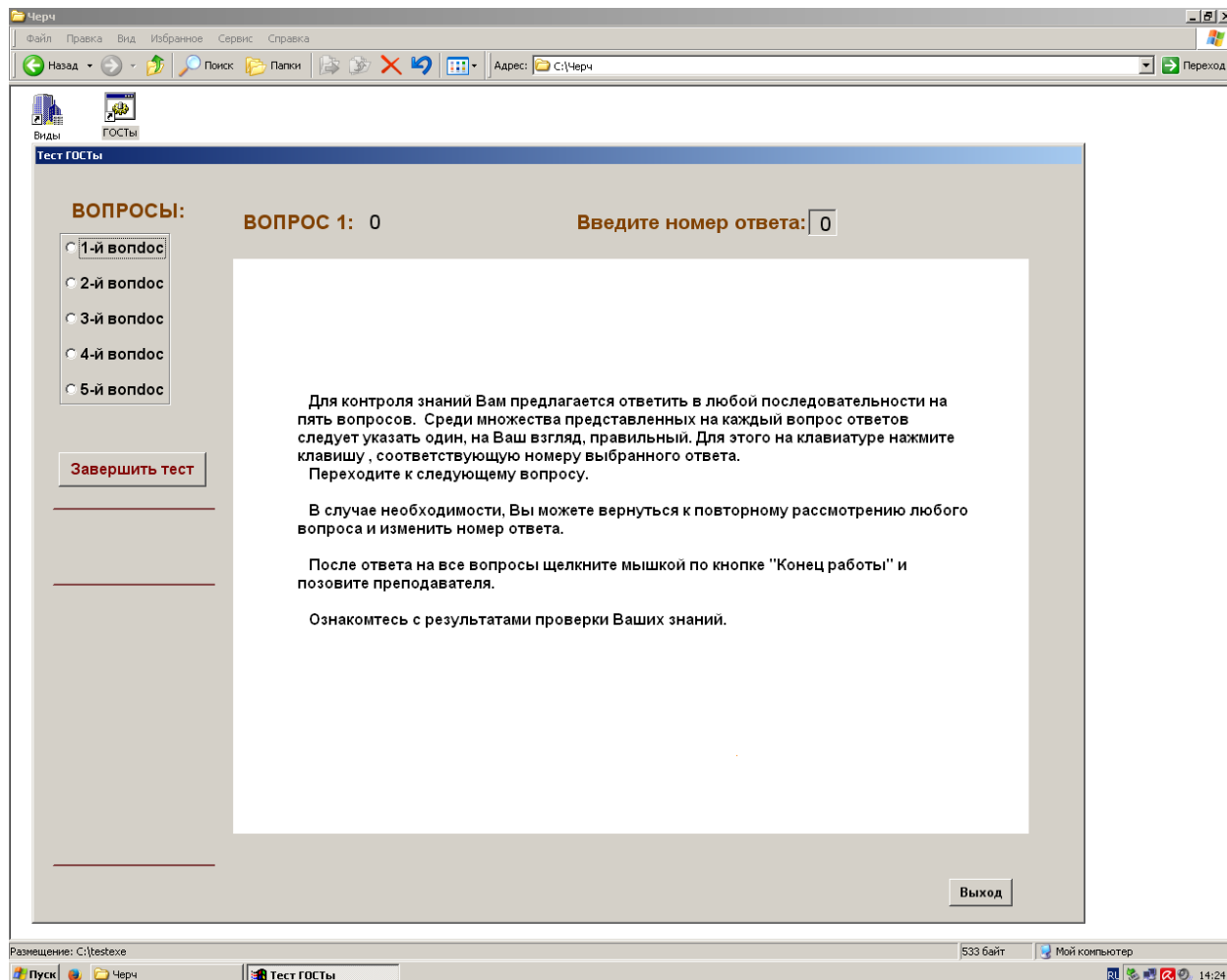
К сдаче зачета допускаются студенты, выполнившие все формы текущего контроля.

Экзамен предусматривают выборочную проверку освоения предусмотренных элементов компетенций и комплектуются вопросами (заданиями):



При сдаче экзамена студенту предлагается пройти тестирование с помощью специальных компьютерных программ по разделу «Инженерная графика», «Виды», «ГОСТы», разработанных на кафедре инженерного проектирования.

После обращения к программе для студента открывается исходное окно, в котором содержатся кнопки вызова вопросов теста, а также – в некоторых вариантах реализации – краткое изложение правил работы с ним (рисунок 1).



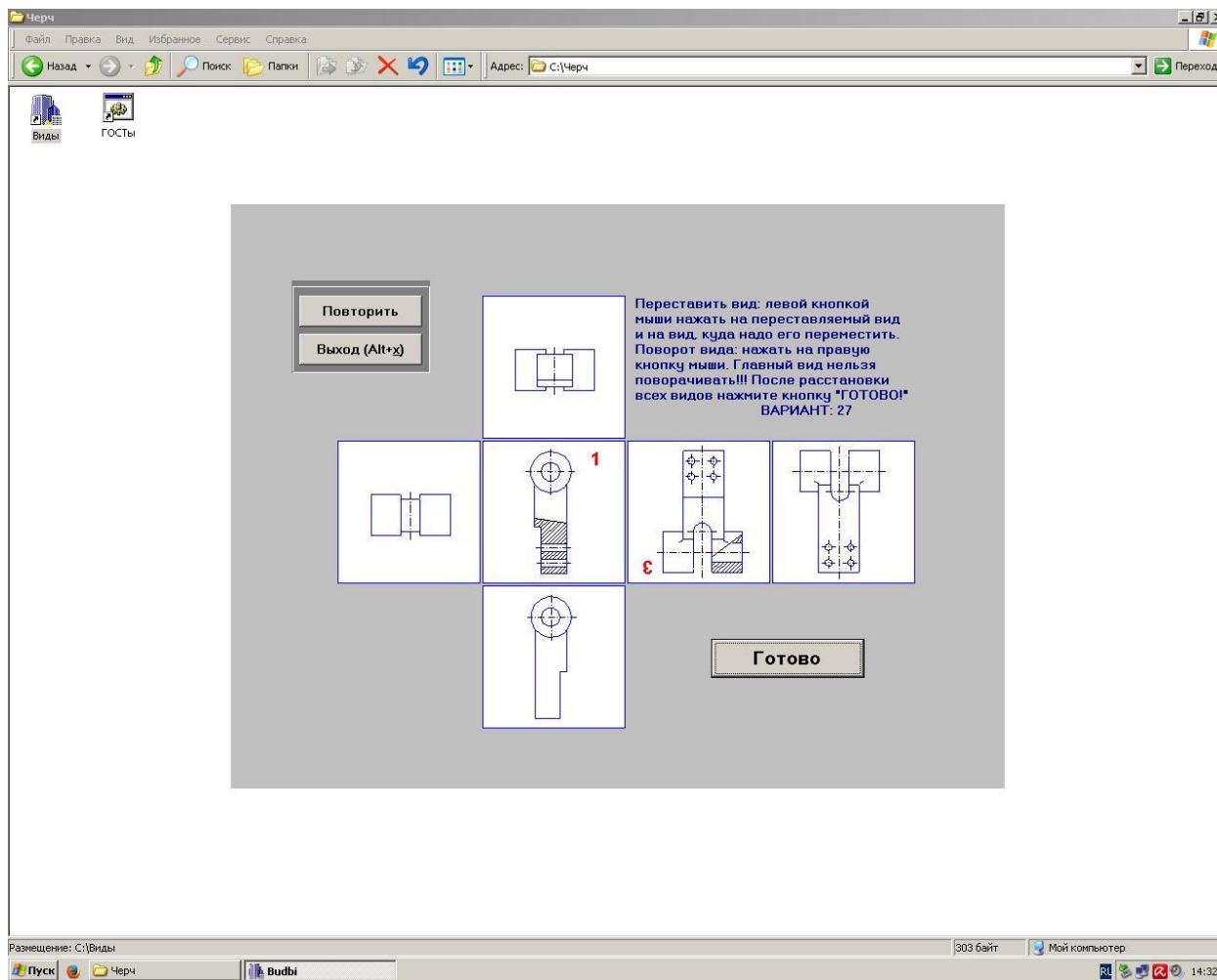


Рисунок 1 – Исходное окно программы тестирования

Нажатие кнопки с номером вопроса открывает окно с соответствующим заданием. Оно содержит сам вопрос, ряд вариантов ответа, а также поле для ввода с клавиатуры выбранного номера ответа (см. пример на рисунке 2). Время на обдумывание решения в данной версии теста не ограничено.

Студент может открывать задания теста в любой последовательности неограниченное число раз. Обязательное условие после повторного обращения к заданию – ввод номера ответа, так как после вторичного вызова вопроса ранее введенное решение обнуляется.

Ответ на каждый из вопросов теста возвращает студента к исходному окну программы, в котором отображаются уже введенные номера решений. Из этого окна студент либо переходит к следующему вопросу теста, либо сообщает системе о готовности к проверке правильности ответов нажатием на соответствующую кнопку (см. рисунок 3).

Черч

Файл Правка Вид Избранное Сервис Справка

Назад Поиск Папки Адрес: C:\Черч

Виды ГОСТы

Тест ГОСТы

**ВОПРОСЫ:**

- 1-й вопрос 1
- 2-й вопрос 4
- 3-й вопрос 6
- 4-й вопрос 0
- 5-й вопрос 4

Завершить тест

**ВОПРОС 1: 5** Введите номер ответа:

Как называется изображение, обозначенное на чертеже цифрой 2 ?

ВИД	РАЗРЕЗ	ВЫНЕС. СЕЧЕН.	НАЛОЖ. СЕЧЕН.	МЕСТНЫЙ РАЗРЕЗ
1	2	3	4	5

Выход

Размещение: C:\test.exe 533 байт Мой компьютер

Пуск Черч Тест ГОСТы 14:29

Рисунок 2 – Пример вопроса теста

Программа осуществляет анализ предложенных решений и открывает окно с результатами этого анализа и выставленной оценкой. Количество выставляемых баллов соответствует числу правильных ответов.

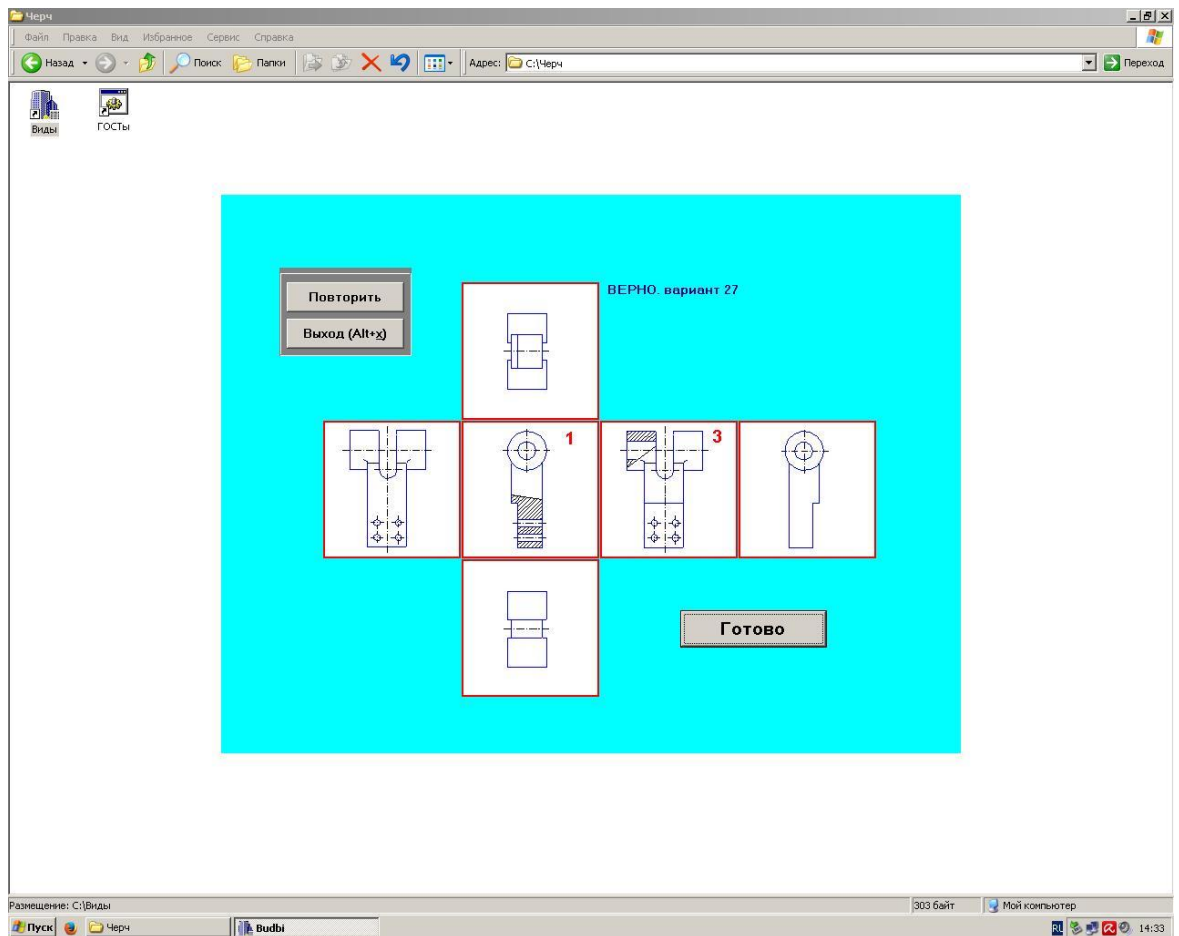
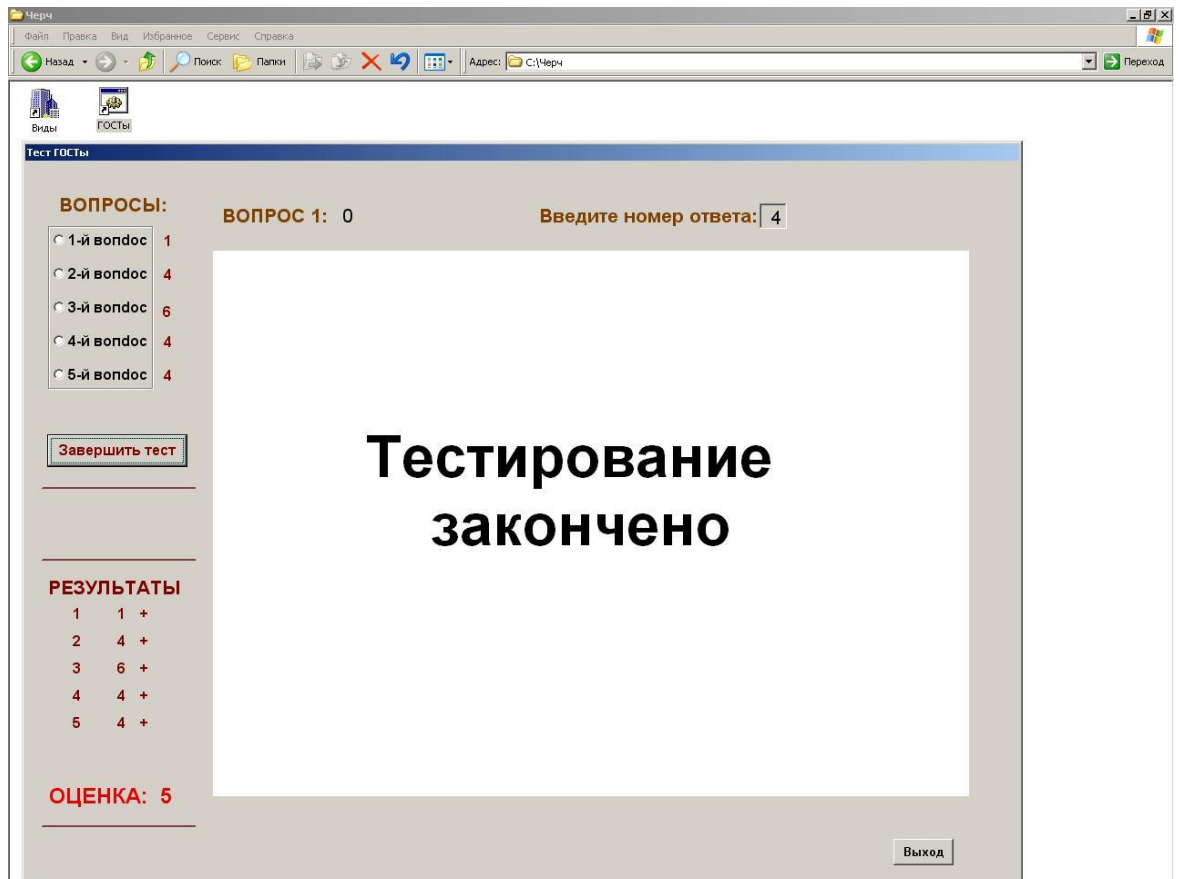


Рисунок 3

## Пример билета на экзамен:

Мерч

Файл Правка Вид Избранное Сервис Справка

Назад Поиск Папки Адрес: C:\Черч

Виды

Тест ГОСТы

**ВОПРОСЫ:**

- 1-й вопрос
- 2-й вопрос
- 3-й вопрос
- 4-й вопрос
- 5-й вопрос

**ВОПРОС 1: 1**

Введите номер ответа:

Какой цифрой на чертеже обозначен разрез Г-Г?

1 2 3 4

Завершить тест

Выход

Разрешение: C:\testexa 533 байт Мой компьютер

Пуск Черч Тест ГОСТы 14:25

Мерч

Файл Правка Вид Избранное Сервис Справка

Назад Поиск Папки Адрес: C:\Черч

Виды

ГОСТы

Повторить

Выход (Alt+x)

Переставить вид: левой кнопкой мыши нажать на переставляемый вид и на вид, куда надо его перенести. Поворот вида: нажать на правую кнопку мыши. Главный вид нельзя поворачивать!!! После расстановки всех видов нажмите кнопку "ГОТОВО!"

ВАРИАНТ: 27

1 Г

Готово

Разрешение: C:\Виды 303 байт Мой компьютер

Пуск Черч Budbi 14:32

**Зачет** предусматривают выборочную проверку освоения предусмотренных элементов компетенций и комплектуются в виде устного ответа.

Фонд оценочных средств по дисциплине представлен в Приложении № 1

## **7. Перечень основной и дополнительной учебной литературы, необходимой для освоения дисциплины**

### **а) основная литература:**

1. Начертательная геометрия: учебное пособие для заочной формы обучения инженерных спец. / И. И. Гнилуша, В. А. Люторович, В. Т. Кривой, Р. Б. Соколов ; СПбГТИ(ТУ). Каф. инж. проектирования. - Электрон. текстовые дан. - СПб. : [б. и.], 2008. - 93 с.: ил. - Библиогр.: с. 93. - Б. ц. (ЭБ)

2. Инженерная графика: Учебное пособие для инженерных спец. заочной формы обучения / Р. Б. Соколов, В. Т. Кривой, В. А. Люторович, И. И. Гнилуша; СПбГТИ(ТУ). Каф. инж. проектирования. - СПб. : [б. и.], 2008. - 66 с. : ил. - Библиогр.: с. 61. (ЭБ)

В данных пособиях приведен теоретический материал, необходимый для выполнения контрольных работ, а также примеры их оформления.

3. Гордон, В.О.. Курс начертательной геометрии: учеб. пособие/ О.В.Гордон, М.А. Семенцов-Огиевский. – 27-е изд, стер. -М.: Высш. шк., 2008. -272с.

4. Елкин, В.В. Инженерная графика: учеб. пособие для студ. высш. учеб.заведений /В.В. Елкин, В.Т. Тозик. - М.: Издательский центр «Академия», 2013. – 304 с. (ЭБ).

5. Попова, Г.Н. Машиностроительное черчение:Справочник/Г.Н.Попова, С.Ю. Алексеев.-5-е изд.- СПб.:Политехника, 2013. -482с.

6. Талалай, П.Г. Начертательная геометрия. Инженерная графика. Интернет-тестирование базовых знаний: Учеб. пособие/ П.Г. Талалай СПб.:Лань – 2010. – 256с.

### **б) дополнительная литература:**

1. Левицкий, В.С. Машиностроительное черчение и автоматизация выполнения чертежей: Учебник для бакалавров: учебник для высших технических учебных заведений/В.С. Левицкий; Моск. Авиаци. Ин-т. «Прикладная механика» фак. №9. – 9-е изд., испр. И доп.- М.: Юрайт, - 2013. – 435с.

2. ГОСТ 2.301-68\*. Форматы.-М.: Стандартиформ, 2007.- с. 3-6

3. ГОСТ 2.302-68\*. Масштабы.-М.: Стандартиформ, 2007.-с. 7-9

4. ГОСТ 2.303-68\*. Линии.-М.: Стандартиформ 2007.-с. 10-18

5. ГОСТ 2.304-81. Шрифты чертежные.-М.:Изд-во стандартов, 1983.-28 с.

6. ГОСТ 2.305-2008. Изображения - виды, разрезы, сечения.-М.:Стандартиформ, 2009.-24 с.

7. ГОСТ 2.306-68\*. Обозначения графических материалов и правила нанесения их на чертежах.-М.: Стандартиформ, 2007.-с. 57-63

8. ГОСТ 2.307-2011. Нанесение размеров и предельных отклонений.-М.: Стандартиформ, 2007.-с. 65-86

9. ГОСТ 2.318-81. Правила упрощенного нанесения размеров отверстий.-М.: Стандартиформ, 2007.-с. 179-184

10. ГОСТ 2.311-68. Изображение резьбы.-М.: Стандартиформ, 2007.-с. 125-130

11. ГОСТ 2.109-73. Основные требования к чертежам.-М.:Изд-во стандартов, 2004.-119с.

12. ГОСТ 2.315-68\*. Изображения упрощенные и условные крепежных деталей.-М.: Стандартиформ, 2007.-15 с.

13. ГОСТ 2.104-2006. Основные надписи.-М.:Изд-во стандартов, 2004.-49 с.

14. ГОСТ 2.721-74. Обозначения условные графические в схемах. Обозначения общего применения.-М.:Изд-во стандартов, 1972.-6 с.

15. ГОСТ 2.784-96. Обозначения условные графические в схемах трубопроводов.- М.:Изд-во стандартов, 2002.-18 с.
16. 33. ГОСТ 2.785-70. Обозначения условные графические в схемах. Арматура трубопроводная.-М.:Изд-во стандартов, 2002.- с.27-31
17. ГОСТ 2.788-74. Обозначения условные графические в схемах. Аппараты выпарные.-М.:Изд-во стандартов, 2002.-38 с.
18. ГОСТ 2.789-74. Обозначения условные графические в схемах. Аппараты теплообменные.-М.:Изд-во стандартов, 2002.-с.42-46.
19. ГОСТ 2.790-74. Обозначения условные графические в схемах. Аппараты колонные.-М.:Изд-во стандартов, 2002.-с. 47-51.
20. ГОСТ 2.791-74. Обозначения условные графические в схемах. Отстойники и фильтры.-М.:Изд-во стандартов, 2002.- с. 52-56.
21. ГОСТ 2.792-74. Обозначения условные графические в схемах. Аппараты сушильные.-М.:Изд-во стандартов, 2002.- с.57-62.
22. ГОСТ 2.312-72. Условные изображения и обозначения швов сварных соединений.- М.: Изд-во стандартов, 2007.-15 с.
23. ГОСТ 2789-73\*. Шероховатость поверхности. Параметры и характеристики.- М.:Изд-во стандартов, 1990.-10 с.
24. ГОСТ 2.309-73\*. Обозначения шероховатости поверхностей.-М.:Изд-во стандартов, 2007.-10 с.
25. Соколов, Р.Б. Построение изображений на чертежах деталей: учебное пособие/ Р.Б. Соколов, В.А. Люторович. – СПб.: СПбТИ(ТУ), 2014. – 32 с. +(ЭБ)

#### **в) вспомогательная**

1. Яковлев, А.Б. Резьбовые соединения: учебное пособие / А.Б. Яковлев, Е.А. Пономаренко, А.В.Ермолаев – СПб.: СПбГТИ(ТУ), 2015. – 53 с. (ЭБ)

### **8. Перечень ресурсов информационно-телекоммуникационной сети «Интернет», необходимых для освоения дисциплины.**

учебный план, РПД и учебно-методические материалы:  
<http://media.technolog.edu.ru>

Единая система конструкторской документации (ЕСКД) [сайт]:URL:  
[http://www.propro.ru/graphbook/eskd/eskd/GOST/2\\_001.htm](http://www.propro.ru/graphbook/eskd/eskd/GOST/2_001.htm).

электронно-библиотечные системы:

«Электронный читальный зал – БиблиоТех» <https://technolog.bibliotech.ru/>;

«Лань» <https://e.lanbook.com/books/>.

### **9. Методические указания для обучающихся по освоению дисциплины.**

Все виды занятий по дисциплине «Инженерная графика» проводятся в соответствии с требованиями следующих СТП:

СТО СПбГТИ 020-2011. КС УКДВ. Виды учебных занятий. Лабораторные занятия. Общие требования к организации и проведению.

СТП СПбГТИ 040-02. КС УКДВ. Виды учебных занятий. Лекция. Общие требования;

СТО СПбГТИ 018-2015. КС УКДВ. Виды учебных занятий. Семинары и практические занятия. Общие требования к организации и проведению.

СТП СПбГТИ 048-2009. КС УКДВ. Виды учебных занятий. Самостоятельная планируемая работа студентов. Общие требования к организации и проведению.

СТП СПбГТИ 016-2015. КС УКДВ. Порядок проведения зачетов и экзаменов.

Планирование времени, необходимого на изучение данной дисциплины, лучше

всего осуществлять на весь семестр, предусматривая при этом регулярное повторение пройденного материала.

Основными условиями правильной организации учебного процесса для студентов является:

- плановость в организации учебной работы;
- серьезное отношение к изучению материала;
- постоянный самоконтроль.

На занятия студент должен приходить, имея багаж знаний и вопросов по уже изученному материалу.

## **10. Перечень информационных технологий, используемых при осуществлении образовательного процесса по дисциплине.**

### **10.1. Информационные технологии.**

В учебном процессе по данной дисциплине предусмотрено использование информационных технологий:

- чтение лекций с использованием слайд-презентаций;

### **10.2. Программное обеспечение.**

Программное и коммуникационное обеспечение:

Система Windows XP (Windows7)

Антивирусная программа

Программы для тестирования по инженерной графике.

### **10.3. Информационные справочные системы.**

Справочно-поисковая система «Консультант-Плюс»

## **11. Материально-техническая база, необходимая для осуществления образовательного процесса по дисциплине.**

Аудитории для проведения лекционных, практических занятий укомплектованы необходимой учебной мебелью и техническими средствами для предоставления учебной информации (плакаты и наглядные пособия, мультимедийный проектор с экраном (демонстрация материала при чтении лекций). Лабораторные работы по машинной графике проводятся в компьютерном классе, оборудованный персональными компьютерами, объединенными в сеть.

## **12. Особенности освоения дисциплины инвалидами и лицами с ограниченными возможностями здоровья.**

Для инвалидов и лиц с ограниченными возможностями учебные процесс осуществляется в соответствии с Положением об организации учебного процесса для обучения инвалидов и лиц с ограниченными возможностями здоровья СПбГТИ(ТУ), утвержденным ректором 28.08.2014г.



**Фонд оценочных средств  
для проведения промежуточной аттестации по  
дисциплине «Инженерная графика»**

**1. Перечень компетенций и этапов их формирования.**

<b>Компетенции</b>		
<b>Индекс</b>	<b>Формулировка</b>	<b>Этап формирования</b>
<b>ПК-9</b>	<b>способностью анализировать техническую документацию, подбирать оборудование, готовить заявки на приобретение и ремонт оборудования</b>	<b>промежуточный</b>
<b>ПК-21</b>	<b>готовностью разрабатывать проекты в составе авторского коллектива</b>	<b>промежуточный</b>
<b>ПК-22</b>	<b>готовностью использовать информационные технологии при разработке проектов</b>	<b>промежуточный</b>

**2. Показатели и критерии оценивания компетенций на различных этапах их формирования, шкала оценивания.**

<b>Показатели оценки результатов освоения дисциплины</b>	<b>Планируемые результаты</b>	<b>Критерий оценивания</b>	<b>Компетенции</b>
Освоение раздела № 1	Знает методы проецирования Умеет использовать эти методы для решения позиционных и метрических задач Владеет навыками прикладного использования полученных знаний	Правильные ответы на вопросы №1-28, тестирование	ПК-9, ПК-21, ПК-22
Освоение раздела №2	Знает требования ЕСКД применительно к разработке проектно-конструкторской документации Умеет разрабатывать конструкторскую документацию традиционными методами Владеет практическими навыками разработки конструкторской документации.	Правильные ответы на вопрос №1-14	ПК-9, ПК-21, ПК-22

Шкала оценивания соответствует СТО СПбГТИ(ТУ):

если по дисциплине промежуточная аттестация проводится в форме зачета, то результат оценивания – «зачтено», «не зачтено»;

если по дисциплине промежуточная аттестация проводится в форме экзамена и (или) курсового проекта (работы), то шкала оценивания – балльная.

### **3. Типовые контрольные задания для проведения промежуточной аттестации.**

**а) Вопросы для оценки знаний, умений и навыков, сформированных у студента по компетенции ПК-9, ПК-21, ПК-22:**

#### **Контрольные вопросы по разделу « Начертательная геометрия»**

1. Точка общего и частного положения на эпюре и в косоугольной фронтальной диметрической проекции.
2. Точка общего и частного положения на эпюре и в прямоугольной изометрической проекции.
3. Прямая общего и частного положения. Способы определения истинной величины отрезка прямой. Относительное положение прямых.
4. Способы задания плоскости. Определение следов плоскости, заданной другими геометрическими элементами.
5. Плоскости общего и частного положения. Особые свойства плоскостей частного положения, примеры их использования.
6. Принадлежность прямой общего и частного положения плоскости: построение проекций фигуры, лежащей в плоскости.
7. Принадлежность точки плоскости. Построение проекций элементов, принадлежащих плоскости, заданной плоской фигурой.
8. Параллельные прямые и плоскости. Построение недостающих проекций прямой, параллельной заданной плоскости. Построение плоскости, проходящей через заданную точку и параллельной заданной плоскости.
9. Проецирование углов между пересекающимися прямыми. Прямая, перпендикулярная плоскости. Построение плоскости, проходящей через заданную точку и перпендикулярной заданной прямой.
10. Взаимно перпендикулярные плоскости. Построение плоскости, проходящей через заданную прямую и перпендикулярной заданной плоскости.
11. Определение линии пересечения плоскостей, заданных следами.
12. Определение линии пересечения плоскостей, по крайней мере, одна из которых не задана следами.
13. Определение точки встречи (пересечения) прямой и плоскости.
14. Конкурирующие точки, их использование для определения видимости отрезков прямой при пересечении с плоскостью.
15. Перевод прямых и плоскостей общего положения в частное положение методом перемены плоскостей проекций.
16. Определение истинной величины плоской фигуры методом вращения и методом перемены плоскостей проекций.
17. Построение отрезка кратчайшего расстояния между точкой и прямой, между точкой и плоскостью методом перемены плоскостей проекций.
18. Построение отрезка кратчайшего расстояния между параллельными прямыми, между прямой и параллельной ей плоскостью методом перемены плоскостей проекций.
19. Построение отрезка кратчайшего расстояния между скрещивающимися прямыми, между параллельными плоскостями методом перемены плоскостей проекций.

20. Определение угла наклона прямых и плоскостей к плоскостям проекций методом перемены плоскостей проекций.
21. Вращение точки относительно оси, перпендикулярной плоскости проекций. Определение истинной длины отрезка прямой и угла наклона прямой к плоскости проекций методом вращения.
22. Вращение плоскости относительно фронтали или горизонтали: определение истинной величины плоской фигуры методом вращения.
23. Вращение плоскости относительно фронтали или горизонтали: определение истинной величины угла между пересекающимися прямыми.
24. Вращение плоскости относительно фронтали или горизонтали: определение истинной величины угла между прямой и плоскостью.
25. Вращение плоскости относительно фронтали или горизонтали: определение истинной величины угла между плоскостями.
26. Определение поверхности. Многогранники. Определение проекций фигуры сечения многогранника проецирующей плоскостью и плоскостью общего положения.
27. Линейчатые поверхности с одной независимой направляющей. Конические поверхности. Определение проекций фигуры сечения конуса проецирующей плоскостью и плоскостью общего положения.
28. Линейчатые поверхности с одной независимой направляющей. Цилиндрические поверхности. Определение проекций фигуры сечения цилиндра проецирующей плоскостью и плоскостью общего положения.

**б) Вопросы для оценки знаний, умений и навыков, сформированных у студента по компетенции ПК-9, ПК-21, ПК-22:**

**Контрольные вопросы по разделу «Машиностроительное черчение»**

1. Что такое стандартизация?
2. Что такое ЕСКД?
3. Как образуются и обозначаются основные форматы?
4. Как располагаются виды на чертежах по ГОСТ 2.305-68\*?
5. Что называют разрезом?
6. В чем различие разреза от сечения?
7. Что такое простой разрез? Что такое сложный разрез?
8. Что такое сборочная единица?
9. Какие вы знаете разъемные соединения?
10. Что такое эскиз детали?
11. Какова последовательность выполнения эскиза детали?
12. Основные требования к разработке рабочего чертежа детали?
13. Назначение чертежа вида общего, его содержание и требования к оформлению?
14. Назначение сборочного чертежа, его содержание и требования к оформлению?

**в) Темы письменных работ**

Темы письменных работ не предусмотрены.

**г) Курсовые работы.**

Цель курсовой работы – формирование у студентов навыков разработки проектно-конструкторской документации. Работа понимается как одна из форм самостоятельной работы студентов.

Номер варианта на курсовую работу выбирается в зависимости от первой буквы фамилии студента.

Выполнение курсовой работы позволяет систематизировать, закреплять и расширять теоретические знания, комплексно применять в виде творческой самостоятельной работы, приближенной по содержанию и форме к работе на производстве.

Работа должна выполняться с применением компьютерной техники, навыки пользования которой студенты приобретают в ходе обучения.

Задания на курсовую работу приведены в учебном пособии для студентов заочной формы обучения (смотри пункт 7).

**4. Методические материалы для определения процедур оценивания знаний, умений, навыков и (или) опыта деятельности, характеризующих этапы формирования компетенций.**

Промежуточная аттестация по дисциплине проводится в соответствии с требованиями СПб

СТО СПбГТИ(ТУ) 016-2015. КС УКВД. Порядок проведения зачетов и экзаменов.