

Документ подписан простой электронной подписью  
Информация о владельце:  
ФИО: Пекаревский Борис Владимирович  
Должность: Проректор по учебной и методической работе  
Дата подписания: 15.11.2023 16:30:14  
Уникальный программный ключ:  
3b89716a1076b80b2c167df0f27c09d01782ba84



**МИНОБРНАУКИ РОССИИ**  
федеральное государственное бюджетное образовательное учреждение  
высшего образования  
«Санкт-Петербургский государственный технологический институт  
(технический университет)»

**УТВЕРЖДАЮ**  
Проректор по учебной  
и методической работе  
\_\_\_\_\_ Б.В.Пекаревский  
«18» февраля 2022 г.

**Рабочая программа дисциплины**  
**МЕТРОЛОГИЯ, СТАНДАРТИЗАЦИЯ И СЕРТИФИКАЦИЯ**

Направление подготовки

**15.03.02 Технологические машины и оборудование**

Направленность программы бакалавриата

**Все направленности**

Квалификация

**Бакалавр**

Форма обучения

**Очная**

**Факультет механический**

**Кафедра теоретических основ материаловедения**

Санкт-Петербург

2022

Б.О.15

## ЛИСТ СОГЛАСОВАНИЯ

Должность разработчика	Подпись	Ученое звание, фамилия, инициалы
Доцент		доцент Мякин С.В.

Рабочая программа дисциплины «Метрология, стандартизация и сертификация»  
обсуждена на заседании кафедры теоретических основ материаловедения  
протокол от «20» 01 2022 № 4  
Заведующий кафедрой

М.М. Сычев

Одобрено учебно-методической комиссией механического факультета  
протокол от «15» 02 2022 № 7

Председатель

А.Н.Луцко

## СОГЛАСОВАНО

Руководитель направления подготовки «Технологические машины и оборудование»		А.Н.Луцко
Директор библиотеки		Т.Н.Старостенко
Начальник методического отдела учебно-методического управления		М.З. Труханович
Начальник учебно-методического управления		С.Н.Денисенко

## СОДЕРЖАНИЕ

1. Перечень планируемых результатов обучения по дисциплине, соотнесенных с планируемыми результатами освоения образовательной программы .....	04
2. Место дисциплины (модуля) в структуре образовательной программы.....	06
3. Объем дисциплины .....	06
4. Содержание дисциплины	
4.1. Разделы дисциплины и виды занятий.....	06
4.2. Занятия лекционного типа.....	07
4.3. Занятия семинарского типа.....	08
4.3.1. Семинары, практические занятия .....	08
4.3.2. Лабораторные занятия.....	08
4.4. Самостоятельная работа.....	08
5. Перечень учебно-методического обеспечения для самостоятельной работы обучающихся по дисциплине .....	09
6. Фонд оценочных средств для проведения промежуточной аттестации.....	09
7. Перечень учебных изданий, необходимых для освоения дисциплины .....	09
8. Перечень электронных образовательных ресурсов, необходимых для освоения дисциплины.....	09
9. Методические указания для обучающихся по освоению дисциплины.....	09
10. Перечень информационных технологий, используемых при осуществлении образовательного процесса по дисциплине	
10.1. Информационные технологии.....	10
10.2. Программное обеспечение.....	10
10.3. Базы данных и информационные справочные системы.....	10
11. Материально-техническое обеспечение освоения дисциплины в ходе реализации образовательной программы .....	10
12. Особенности освоения дисциплины инвалидами и лицами с ограниченными возможностями здоровья .....	10

Приложения: 1. Фонд оценочных средств для проведения промежуточной аттестации.

**1. Перечень планируемых результатов обучения по дисциплине, соотнесенных с планируемыми результатами освоения образовательной программы.**

В результате освоения образовательной программы бакалавриата обучающийся должен овладеть следующими результатами обучения по дисциплине:

Код и наименование компетенции <sup>1</sup>	Код и наименование индикатора достижения компетенции <sup>2</sup>	Планируемые результаты обучения (дескрипторы) <sup>3</sup>
<p><b>ОПК-5</b> Способен работать с нормативно-технической документацией, связанной с профессиональной деятельностью, с учетом стандартов, норм и правил</p>	<p><b>ОПК 5.2</b> Способен использовать нормативно-техническую документацию в области метрологического обеспечения, стандартизации и сертификации технологических машин и оборудования, производственных процессов и выпускаемой продукции.</p>	<p><b>Знать:</b> - <u>основные российские</u> и международные нормативные документы в области метрологического обеспечения, стандартизации и сертификации технологических машин и оборудования, производственных процессов и выпускаемой продукции, управления качеством (ЗН-1);</p> <p><b>Уметь:</b> Разрабатывать и оформлять рабочую проектную и техническую документацию с учетом требований стандартов в области взаимозаменяемости и управления качеством (У-1);</p> <p><b>Владеть:</b> Методами поиска информации в области стандартизации, навыками проверки соответствия разрабатываемых проектов и технической документации стандартам, техническим условиям и другим нормативным документам (В-1)</p>

Код и наименование компетенции <sup>1</sup>	Код и наименование индикатора достижения компетенции <sup>2</sup>	Планируемые результаты обучения (дескрипторы) <sup>3</sup>
<p><b>ОПК-11</b> Способен применять методы контроля качества технологических машин и оборудования, проводить анализ причин нарушений их работоспособности и разрабатывать мероприятия по их предупреждению</p>	<p><b>ОПК 11.1</b> Способен проводить обработку результатов измерений с расчетом погрешности и неопределенности значений измеряемых величин, а также сравнительным анализом факторов, определяющих нарушения работоспособности технологических машин и оборудования</p>	<p><b>Знать:</b> - основные принципы метрологии, виды и <u>характеристики средств измерения</u>, причины возникновения и методы устранения и/или минимизации ошибок измерений, а также методы контроля технологических параметров (ЗН-2); <b>Уметь:</b> - осуществлять измерения и контроль параметров технологических процессов, показателей работоспособности технологических машин и оборудования с использованием методов статистической обработки результатов измерений (У-2); <b>Владеть:</b> - методами статистической обработки экспериментальных данных с анализом показателей надежности и работоспособности технологических машин и оборудования, параметров технологических процессов и качества выпускаемой продукции (Н-2)</p>
<p><b>ОПК-12</b> Способен обеспечивать повышение надежности технологических машин и оборудования на стадиях проектирования, изготовления и эксплуатации</p>	<p><b>ОПК 12.1</b> Способен формулировать требования и выполнять расчеты в области взаимозаменяемости элементов конструкций</p>	<p><b>Знать:</b> - <u>основные нормативные документы</u> в области стандартизации и управления качеством, правила изображения допусков и посадок в проектно-конструкторской документации (ЗН-3); <b>Уметь:</b> Разрабатывать и оформлять рабочую проектную и техническую документацию с учетом требований стандартов в области взаимозаменяемости и управления качеством (У-3); <b>Владеть:</b> Навыками выполнения расчетов в области взаимозаменяемости элементов конструкций, расчета и выбора допусков и посадок при решении проектно-конструкторских задач (Н-3)</p>

## 2. Место дисциплины в структуре образовательной программы.

Дисциплина относится к дисциплинам обязательной части (Б1.О.15) и изучается на 3 курсе в 5 семестре.

В методическом плане дисциплина опирается на элементы компетенций, сформированные при изучении дисциплин «Математика», «Физика», «Инженерная графика». Полученные в процессе изучения дисциплины «Метрология, стандартизация и сертификация» знания, умения и навыки могут быть использованы при изучении дисциплин «Детали машин и основы конструирования», «Проектирование и расчет технологических машин», «Конструирование и расчет элементов оборудования отрасли», «Надежность технологического оборудования», при прохождении производственной практики, а также при выполнении выпускной квалификационной работы

## 3. Объем дисциплины.

Вид учебной работы	Всего, ЗЕ/академ. часов
<b>Общая трудоемкость дисциплины</b> (зачетных единиц/ академических часов)	<b>3/108</b>
<b>Контактная работа с преподавателем:</b>	<b>72</b>
занятия лекционного типа	18
занятия семинарского типа, в т.ч.	-
лабораторные работы	36
курсовое проектирование (КР или КП)	18
КСР	-
другие виды контактной работы	-
<b>Самостоятельная работа</b>	<b>36</b>
<b>Форма текущего контроля</b> (Кр, реферат, РГР, эссе)	
<b>Форма промежуточной аттестации</b> (КР, КП, зачет, экзамен)	КР зачет

#### 4. Содержание дисциплины.

##### 4.1. Разделы дисциплины и виды занятий.

№ п/ п	Наименование раздела дисциплины	Занятия лекционного типа, акад. часы	Занятия семинарского типа, акад. часы		Самостоятельная работа, акад. часы	Формируемые компетенции
			Семинары и/или практические занятия	Лабораторные работы		
1.	Введение. Основы метрологии	6		16	8	ОПК-11
2.	Основные положения стандартизации	3		4	6	ОПК-5
3.	Стандартизация в области точности и взаимозаменяемости	4		12	10	ОПК-12
4.	Качество продукции, системы управления качеством	3		2	6	ОПК-5 ОПК-11 ОПК-12
5	Сертификация	2		2	6	ОПК-5
	ИТОГО	18		36	36	

#### 4.2. Занятия лекционного типа.

№ раздела дисциплины	Наименование темы и краткое содержание занятия	Объем, акад. часы	Инновационная форма
1	<b>Введение. Цели и содержание учебной дисциплины</b> Основные задачи метрологии, стандартизации, взаимозаменяемости и сертификации, их основные задачи, роль в развитии науки и техники, обеспечении высокого качества продукции, безопасности, экономичности и производства и эксплуатации.	1	Л <sup>1</sup>
1	<b>Основы метрологии</b> Общие задачи метрологии. Единство измерений и системы его обеспечения. Закон РФ «Об обеспечении единства измерений». Системы единиц измерений. Государственная система обеспечения единства измерений ГСИ. Средства измерения, их метрологические характеристики. Методы измерений. Виды погрешности измерений, причины их возникновения и подходы к устранению и минимизации. Статистическая обработка результатов многократных измерений. Риски изготовления и потребителя при контроле продукции. Принципы выбора измерительных средств. Динамический анализ устойчивости и управляемости параметров и процессов. Контрольные карты Шухарта.	5	Л

<sup>1</sup> **Примеры образовательных технологий, способов и методов обучения** (с сокращениями): традиционная лекция (Л), лекция-визуализация (ЛВ), проблемная лекция (ПЛ), лекция – пресс-конференция (ЛПК), занятие – конференция (ЗК), тренинг (Т), дебаты (Д), мозговой штурм (МШ), мастер-класс (МК), «круглый стол» (КрСт), активизация творческой деятельности (АТД), регламентированная дискуссия (РД), дискуссия типа форум (Ф), деловая и ролевая учебная игра (ДИ, РИ), метод малых групп (МГ), занятия с использованием тренажеров, имитаторов (Тр), компьютерная симуляция (КтСм), использование компьютерных обучающих программ (КОП), интерактивных атласов (ИА), посещение врачебных конференции, консилиумов (ВК), участие в научно-практических конференциях (НПК), съездах, симпозиумах (Сим), учебно-исследовательская работа студента (УИРС), проведение предметных олимпиад (О), подготовка письменных аналитических работ (АР), подготовка и защита рефератов (Р), проектная технология (ПТ), экскурсии (Э), дистанционные образовательные технологии (ДОТ).



№ раздела дисциплины	Наименование темы и краткое содержание занятия	Объем, акад. часы	Инновационная форма
2	<p><b>Основные положения стандартизации</b></p> <p>Исторические основы развития стандартизации и сертификации. Научные и правовые основы стандартизации. Методы стандартизации (систематизация, селекция, симплификация, унификация, агрегатирование). Основные положения национальной системы стандартизации: виды и категории стандартов, порядок разработки стандартов, органы и службы стандартизации, государственный контроль и надзор за соблюдением требований государственных стандартов. Основные положения международной системы стандартов ИСО.</p> <p>Стандарты в области безопасности и защиты населения, имущества, окружающей среды. Основные стандарты в областях, соответствующих направлению подготовки и направленности программы.</p>	3	ПЛ
3	<p><b>Стандартизация в области точности и взаимозаменяемости</b></p> <p>Основные представления о взаимозаменяемости деталей и элементов конструкций, точности обработки и ее погрешностях. Основные представления о допусках и посадках. Основные положения Единой системы допусков и посадок (ЕСДП).</p> <p>Размерные цепи и методы их расчета.</p>	4	ЛВ
4	<p><b>Качество продукции, системы управления качеством</b></p> <p>Основные определения и задачи квалиметрии. Классификация показателей качества. Принципы и методы контроля качества и защиты прав потребителя. Современные подходы к повышению качества продукции. Стандарты в области управления качеством.</p>	3	ПЛ
5	<p><b>Сертификация</b></p> <p>Основные цели и объекты сертификации, термины и определения в области сертификации, схемы и системы сертификации. Обязательная и добровольная сертификация, правила и порядок проведения сертификации. Органы по сертификации и испытательные лаборатории.</p>	2	Л

#### 4.3. Занятия семинарского типа.

Учебным планом не предусмотрены.

#### 4.3.2. Лабораторные занятия

№ раздела дисциплины	Наименование темы и краткое содержание занятия	Объем, акад. часы	Примечание
1	<b>Измерение линейных параметров деталей</b> При выполнении работы студенты знакомятся с принципами использования инструментов для измерения линейных размеров, выполняют ряд измерений с использованием штанген-инструментов (штангенциркуля, штангенглубиномера, штангенрейсмаса), микрометрических инструментов	6	
1	<b>Измерение угловых размеров</b> В данной работе студенты осваивают методы работы с инструментами для измерения угловых размеров, выполняют серию измерений различных объектов (конусов, характерных углов режущих инструментов, углов профиля резьбы и т.д.) с использованием угломера транспортирного, оптической делительной головки, инструментального микроскопа, выполняют статистическую обработку полученных результатов и расчет погрешности измерений	4	
1	<b>Измерение площади и объема помещения с помощью лазерного дальномера</b> В данной работе студенты приобретают навыки использования лазерного дальномера, выполняют замеры размеров помещения и определяют его площадь и объем, выполняют статистическую обработку полученных результатов и расчет погрешности измерений	4	
1	<b>Плоскопараллельные концевые меры длины и принадлежности к ним</b> Студенты знакомятся с назначением и методами использования плоскопараллельных концевых мер длины и выполняют контроль ряда размеров с их помощью.	2	
2	<b>Изучение информационных источников по стандартизации.</b> Студенты знакомятся с общероссийскими классификаторами и указателями стандартов, осуществляют поиск и анализ стандартов по заданным темам, соответствующим направлению подготовки и направленности образовательной программы.	4	

№ раздела дисциплины	Наименование темы и краткое содержание занятия	Объем, акад. часы	Примечание
3	<p><b>Расчет и выбор посадок</b></p> <p>Студенты знакомятся со справочными материалами по допускам и посадкам и принципами их выбора для решения конкретных технических задач, рассчитывают характеристики посадок по заданным предельным отклонениям в системах основного вала и основного отверстия, рассчитывают характеристики о осуществляют выбор посадок с зазором и натягом по заданным параметрам соединения рассчитывают вероятность</p>	6	
3	<p><b>Расчет размерных цепей</b></p> <p>Студенты выполняют расчет размерных цепей в заданной сборочной единице с использованием различных методов (полной взаимозаменяемости, теоретико-вероятностным, селективной сборки, пригонки, регулировки)</p>	4	
3	<p><b>Измерение параметров шероховатости поверхности</b></p> <p>Студенты знакомятся с различными способами измерения и контроля шероховатости поверхности, определяют параметры шероховатости поверхности деталей в зависимости от условий обработки (шлифования, полирования, травления)</p>	2	
4	<p><b>Анализ показателей качества и экологичности продукции</b></p> <p>Студенты осуществляют информационный поиск в области критериев, показателей и способов повышения качества и экологичности продукции, соответствующей направлению подготовки и направленности образовательной программы.</p>	2	
5	<p><b>Анализ сертификатов соответствия</b></p> <p>Студенты выполняют поиск и подробный анализ сертификата соответствия на продукцию, процесс или материал, соответствующей направлению подготовки и направленности образовательной программы.</p>	2	

#### 4.4. Самостоятельная работа обучающихся.

№ раздела дисциплины	Перечень вопросов для самостоятельного изучения	Объем, акад. часы	Форма контроля
1	Краткие исторические сведения о развитии метрологии. Международная система единиц СИ. Основные и производные единицы в системе СИ. Элементы системы СГС и англо-американской системы единиц. Порядок поверки средств измерения Калибры. Назначение, классификация. Допуски на изготовление и износ калибров.	4	Устный опрос
2	Порядок разработки, согласования и утверждения стандартов и ТУ. Межотраслевые системы стандартов.	4	Устный опрос
5	Сертификация услуг, сертификация систем качества. Аккредитация органов по сертификации и измерительных лабораторий.	2	Устный опрос
1-5	<b>Курсовая работа</b> «Выбор требований точности, управление качеством, стандартизация и сертификация в химической технологии»	26	Текущий контроль выполнения курсовой работы. Защита курсовой работы

#### 5. Перечень учебно-методического обеспечения для самостоятельной работы обучающихся по дисциплине

Методические указания для обучающихся по организации самостоятельной работы по дисциплине, включая перечень тем самостоятельной работы, формы текущего контроля по дисциплине и требования к их выполнению размещены в электронной информационно-образовательной среде СПбГТИ(ТУ) на сайте Медиа: <http://media.technolog.edu.ru>

#### 6. Фонд оценочных средств для проведения промежуточной аттестации

Своевременное выполнение обучающимся мероприятий текущего контроля позволяет превысить (достигнуть) пороговый уровень («удовлетворительно») освоения предусмотренных элементов компетенций.

Результаты дисциплины считаются достигнутыми, если для всех элементов компетенций превышен (достигнут) пороговый уровень освоения компетенции на данном этапе.

Текущая аттестация по дисциплине проводится в форме сдачи отчетов по лабораторным работам и отдельных этапов курсовой работы. К сдаче зачета допускаются студенты, выполнившие все формы текущего контроля.

Промежуточная аттестация проводится в форме зачета и защиты курсовой работы.

Зачет предусматривает выборочную проверку освоения предусмотренных элементов компетенций. При сдаче зачета студент получает три вопроса из перечня вопросов, время подготовки студента к устному ответу - до 30 мин.

Пример варианта вопросов на зачете:

### Вариант № 1

1. Международные системы стандартов. Применение международных стандартов в РФ.
2. Виды погрешностей измерений и причины их возникновения. Виды неопределенности значений измеряемых величин.
3. Общая классификация посадок. Обозначение посадок на чертежах.

Фонд оценочных средств по дисциплине представлен в Приложении № 1

## **7. Перечень основной и дополнительной учебной литературы, необходимой для освоения дисциплины**

### **а) печатные издания:**

1. Основы метрологии, стандартизации, сертификации и контроля качества : учебное пособие для студентов заочной формы обучения / А. Б. Романов [и др.]; Министерство образования и науки Российской Федерации, Санкт-Петербургский государственный технологический институт (технический университет), Кафедра теоретических основ материаловедения. – Санкт-Петербург : СПбГТИ(ТУ), 2015. - 143 с.

2. Романов, А.Б. Метрология, стандартизация, сертификация: учебное пособие / А.Б. Романов; Министерство образования и науки Российской Федерации, Санкт-Петербургский государственный технологический институт (технический университет), Кафедра теоретических основ материаловедения. – Санкт-Петербург : СПбГТИ(ТУ), 2010. – 173 с.

3. Романов, А.Б. Выбор посадок и требования точности: справочное методическое пособие / А.Б. Романов, Ю.Н. Устинов. – Санкт-Петербург : Политехника, 2008. – 206 с. - ISBN 978-5-7325-0735-5.

4. Макарова, Л.Ф. Основы стандартизации, метрологии, сертификации: учебное пособие для заочной формы обучения направления подготовки "Информатика и вычислительная техника" / Л. Ф. Макарова; Министерство образования и науки Российской Федерации, Санкт-Петербургский государственный технологический институт (технический университет), Кафедра систем автоматизированного проектирования и управления. – Санкт-Петербург : СПбГТИ(ТУ), 2010. - 155 с.

5. Абиев, Р.Ш. Основы квалиметрии в химической технике и техно логии: учебное пособие / Р.Ш. Абиев. – Санкт-Петербург: Менделеев, 2007. –213 с. – ISBN 5-94922-019-6.

### **б) электронные издания**

1. Основы метрологии, стандартизации, сертификации и контроля качества : учебное пособие для студентов заочной формы обучения / А. Б. Романов [и др.]; Министерство образования и науки Российской Федерации, Санкт-Петербургский государственный технологический институт (технический университет), Кафедра теоретических основ материаловедения. – Санкт-Петербург : СПбГТИ(ТУ), [б. и.], 2015. - 143 с. // СПбГТИ: электронная библиотека - URL: [https:// technolog.bibliotech.ru](https://technolog.bibliotech.ru) (дата обращения: 15.01.2021) - Режим доступа: для зарегистрир. пользователей.

2. Романов, А.Б. Метрология, стандартизация, сертификация: учебное пособие / А.Б. Романов; Министерство образования и науки Российской Федерации, Санкт-Петербургский государственный технологический институт (технический университет), Кафедра теоретических основ материаловедения. – Санкт-Петербург : СПбГТИ(ТУ), 2010. – 173 с. // СПбГТИ: электронная библиотека - URL: [https:// technolog.bibliotech.ru](https://technolog.bibliotech.ru) (дата обращения: 15.01.2021) - Режим доступа: для зарегистрир. пользователей.

4. Макарова, Л.Ф. Основы стандартизации, метрологии, сертификации: учебное пособие для заочной формы обучения направления подготовки "Информатика и вычислительная техника" / Л. Ф. Макарова; Министерство образования и науки Российской Федерации, Санкт-

Петербургский государственный технологический институт (технический университет), Кафедра систем автоматизированного проектирования и управления. – Санкт-Петербург : СПбГТИ(ТУ), 2010. - 155 с. // СПбГТИ: электронная библиотека - URL: [https:// technolog.bibliotech.ru](https://technolog.bibliotech.ru) (дата обращения: 15.01.2021) - Режим доступа: для зарегистрир. пользователей.

## **8. Перечень ресурсов информационно-телекоммуникационной сети «Интернет», необходимых для освоения дисциплины**

1. учебный план, РПД и учебно-методические материалы: <http://media.technolog.edu.ru>

электронно-библиотечные системы:

2. «Электронный читальный зал – БиблиоТех» <https://technolog.bibliotech.ru/>;

3. «Лань» <http://e.lanbook.com>

4. [tom-spbgti.narod.ru](http://tom-spbgti.narod.ru)

5. Федеральный центр информационно-образовательных ресурсов  
<http://fcior.edu.ru/search.page?phrase=>

6. [www.ibooks.ru](http://www.ibooks.ru)

7. [www.i-exam.ru](http://www.i-exam.ru)

## **9. Методические указания для обучающихся по освоению дисциплины**

Все виды занятий по дисциплине «Метрология, стандартизация и сертификация» проводятся в соответствии с требованиями следующих СТП:

СТО СПбГТИ 020-2011. КС УКДВ. Виды учебных занятий. Лабораторные занятия. Общие требования к организации и проведению.

СТП СПбГТИ 040-02. КС УКДВ. Виды учебных занятий. Лекция. Общие требования; СТО СПбГТИ 018-2014. КС УКДВ. Виды учебных занятий. Семинары и практические занятия. Общие требования к организации и проведению.

СТП СПбГТИ 048-2009. КС УКВД. Виды учебных занятий. Самостоятельная планируемая работа студентов. Общие требования к организации и проведению.

СТП СПбГТИ 016-2015. КС УКВД. Порядок проведения зачетов и экзаменов.

Планирование времени, необходимого на изучение данной дисциплины, лучше всего осуществлять на весь семестр, предусматривая при этом регулярное повторение пройденного материала.

Основными условиями правильной организации учебного процесса для студентов является:

- плановость в организации учебной работы;
- серьезное отношение к изучению материала;
- постоянный самоконтроль.

На занятия студент должен приходить, имея багаж знаний и вопросов по уже изученному материалу.

Итоговый контроль – зачет.

## **10. Перечень информационных технологий, используемых при осуществлении образовательного процесса по дисциплине**

### **10.1. Информационные технологии**

В учебном процессе по данной дисциплине предусмотрено использование информационных технологий:

- чтение лекций с использованием слайд-презентаций;
- взаимодействие с обучающимися посредством ЭИОС.

### **10.2. Программное обеспечение**

Microsoft Office (Microsoft Excel)

### **10.3. Информационные справочные системы**

Справочно-поисковая система «Консультант-Плюс»

## **11. Материально-техническая база, необходимая для осуществления образовательного процесса по дисциплине**

Для проведения лабораторных занятий используется аудитория (27 посад. мест), оборудованная средствами оргтехники и персональными компьютерами, объединенными в сеть.

Материально-техническое обеспечение дисциплины:

### **1. Приборы и инструменты:**

- штанген-инструменты,
- микрометрические инструменты
- механические приборы для линейных измерений,
- оптико-механические приборы,
- приборы для измерений параметров шероховатости,
- приборы для измерения характеристик материалов,
- приборы для измерений угловых величин,
- проекционные приборы,
- приборы для измерения параметров зубчатых колес,

### **2. Образцы деталей и изделий для измерений.**

3. Комплекты стандартов по точности, взаимозаменяемости, материалам, образцы сертификатов соответствия.

4. Комплекты плакатов по взаимозаменяемости и средствам измерения.

## **12. Особенности освоения дисциплины инвалидами и лицами с ограниченными возможностями здоровья**

Для инвалидов и лиц с ограниченными возможностями учебный процесс осуществляется в соответствии с Положением об организации учебного процесса для обучения инвалидов и лиц с ограниченными возможностями здоровья СПбГТИ(ТУ), утвержденным ректором 28.08.2014 г.

**Фонд оценочных средств  
для проведения промежуточной аттестации по  
дисциплине «Метрология, стандартизация и сертификация»**

**Перечень компетенций и этапов их формирования.**

Индекс компетенции	Содержание <sup>2</sup>	Этап формирования <sup>3</sup>
<b>ОПК-5</b>	Способен работать с нормативно-технической документацией, связанной с профессиональной деятельностью, с учетом стандартов, норм и правил	промежуточный
<b>ОПК-11</b>	<b>Способен применять методы контроля качества технологических машин и оборудования, проводить анализ причин нарушений их работоспособности и разрабатывать мероприятия по их предупреждению</b>	промежуточный
<b>ОПК-12</b>	Способен обеспечивать повышение надежности технологических машин и оборудования на стадиях проектирования, изготовления и эксплуатации	промежуточный

<sup>2</sup> **Жирным шрифтом** выделяется та часть компетенции, которая формируется в ходе изучения данной дисциплины (если компетенция осваивается полностью, то фрагменты не выделяются).

<sup>3</sup> Этап формирования компетенции выбирается по п. 2 РПД и учебному плану (начальный – если нет предшествующих дисциплин, итоговый – если нет последующих дисциплин (или компетенция не формируется в ходе практики или ГИА), промежуточный - все другие)



## 2. Показатели и критерии оценивания компетенций на различных этапах их формирования, шкала оценивания

Код и наименование индикатора достижения компетенции	Показатели сформированности (дескрипторы)	Критерий оценивания	Уровни сформированности (описание выраженности дескрипторов)		
			«удовлетворительно» (пороговый)	«хорошо» (средний)	«отлично» (высокий)
<b>ОПК 5.2</b> Способен использовать нормативно-техническую документацию в области метрологического обеспечения, стандартизации и сертификации технологических машин и оборудования, производственных процессов и выпускаемой продукции.	Знает <u>основные российские</u> и международные нормативные документы в области метрологического обеспечения, стандартизации и сертификации технологических машин и оборудования, производственных процессов и выпускаемой продукции, управления качеством (ЗН-1)	Правильные ответы на вопросы №1-5 к зачету. Защита курсовой работы.	Имеет представление об основных <u>видах</u> <u>нормативно-технической</u> документации в области метрологического обеспечения, стандартизации и сертификации технологических машин и оборудования, управления качеством продукции	Способен использовать нормативно-техническую документацию при решении типовых модельных задач	Способен и использовать нормативно-техническую документацию при решении практических задач
			Способен анализировать нормативно-техническую документацию в области стандартизации, сертификации и управления качеством	Способен разрабатывать фрагменты нормативно-технической документации в соответствии с заданиями	Способен самостоятельно ставить задачи по разработке нормативно-технической документации в области стандартизации, сертификации и управления качеством

	Владеет методами поиска информации в области стандартизации, навыками проверки соответствия разрабатываемых проектов и технической документации стандартам, техническим условиям и другим нормативным документам (Н-1)	Правильные ответы на вопросы №11-16 к зачету. Защита курсовой работы.	Имеет представление о классификации, методах поиска нормативно-технической документации и принципах проверки соответствия разрабатываемой технической документации нормативным документам	Способен осуществлять поиск и анализ нормативно-технической документации по заданным темам	Способен осуществлять проверку соответствия разрабатываемой технической документации нормативным документам при решении практических задач
<b>ОПК 11.1</b> Способен проводить обработку результатов измерений с расчетом погрешности и неопределенности значений измеряемых величин, а также сравнительным анализом факторов, определяющих нарушения работоспособности технологических машин и оборудования	Знает основные принципы метрологии, виды и <u>характеристики средств измерения</u> , причины возникновения и методы устранения и/или минимизации ошибок измерений, а также методы контроля технологических параметров (ЗН-2);  Умеет осуществлять измерения и контроль параметров технологических процессов, показателей работоспособности технологических машин и оборудования с использованием методов статистической обработки результатов измерений (У-2);	Правильные ответы на вопросы №17-22 к зачету. Отчеты по лабораторным работам. Защита курсовой работы.  Правильные ответы на вопросы №23-28 к зачету. Отчеты по лабораторным работам. Защита курсовой работы.	Имеет представление о классификации средств измерений и их основных характеристиках, основных методах оценки, устранения и/или минимизации ошибок измерений  Имеет представление о методах контроля технологических параметров на основе статистической обработки	Способен выбирать виды средств измерения в соответствии с заданными требованиями точности  Способен выполнять типовые задания по анализу технологических параметров на основе результатов статистической обработки	Способен формулировать требования точности и осуществлять оптимальный выбор средств измерения и методов контроля технологических параметров при решении практических задач  Способен применять методы статистического анализа технологических параметров при решении практических задач

	<p>Владеет методами статистической обработки экспериментальных данных с анализом показателей надежности и работоспособности технологических машин и оборудования, параметров технологических процессов и качества выпускаемой продукции (Н-2)</p>	<p>Правильные ответы на вопросы №29-34 к зачету. Отчеты по лабораторным работам. Защита курсовой работы.</p>	<p>Имеет представление о методах статистической обработки экспериментальных данных, видах погрешности и неопределенности результатов измерений и принципах их оценки при анализе показателей надежности и работоспособности</p>	<p>Решает типовые задания по статистической обработке результатов измерений</p>	<p>Способен применять на практике методы статистической обработки экспериментальных данных при анализе технологических параметров,</p>
<p><b>ОПК 12.1</b> Способен формулировать требования и выполнять расчеты в области взаимозаменяемости элементов конструкций</p>	<p>Знает <u>основные нормативные</u> документы в области стандартизации и управления качеством, правила изображения допусков и посадок в проектно-конструкторской документации (ЗН-3);</p>	<p>Правильные ответы на вопросы №25-40 к зачету. Отчеты по лабораторным работам. Защита курсовой работы.</p>	<p>Перечисляет основные виды нормативных документы в области стандартизации и управления качеством, системе допусков и посадок</p>	<p>Способен выполнять типовые задания по поиску нормативно-технической документации в области стандартизации и управления качеством, определению типов посадок и условий их применения</p>	<p>Способен применять принципы Единой системы допусков и посадок при решении практических задач</p>

	<p>Умеет разрабатывать и оформлять рабочую проектную и техническую документацию с учетом требований стандартов в области взаимозаменяемости и управления качеством (У-3);</p> <p>Владеет навыками выполнения расчетов в области взаимозаменяемости элементов конструкций, расчета и выбора допусков и посадок при решении проектно-конструкторских задач (Н-3)</p>	<p>Правильные ответы на вопросы №41-45 к зачету. Защита курсовой работы.</p> <p>Правильные ответы на вопросы №35-45 к зачету. Отчеты по лабораторным работам. Защита курсовой работы.</p>	<p>Имеет представление о принципах взаимозаменяемости и правилах разработки проектной и техническую документацию с их учетом</p> <p>Дает определения полей допусков и посадок по буквенным <u>обозначениям</u>, <u>выполняет</u> расчеты параметров типовых посадок в системах основного отверстия и основного вала</p>	<p>Способен применять принципы взаимозаменяемости при выполнении типовых заданий по разработке фрагментов технической документации</p> <p>Способен выбирать поля допусков и посадок при выполнении типовых заданий</p>	<p>Способен применять принципы взаимозаменяемости при решении практических задач</p> <p>Выполняет расчеты и оптимальный выбор посадок при решении практических задач</p>
--	--	---	---	--	--

### **3. Типовые контрольные задания для проведения промежуточной аттестации**

#### **3.1. Теоретические вопросы для подготовки к зачету**

##### **Вопросы для оценки знаний, умений и навыков, сформированных у студента по компетенции ОПК-5**

1. Сущность и содержание стандартизации. Цели и задачи стандартизации.
2. Научно-технические принципы стандартизации.
3. Национальная система стандартизации. Органы и службы в области разработки, контроля и надзора за соблюдением требований государственных стандартов
4. Виды и категории стандартов. Стадии разработки стандартов.
5. Международные системы стандартов. Применение международных стандартов в РФ.
6. Основные определения и задачи квалиметрии.
7. Классификация показателей качества.
8. Принципы и методы контроля качества и защиты прав потребителя.
9. Современные подходы к повышению качества продукции.
10. Нормативно-техническая документация в области управления качеством.
11. Основные цели и объекты сертификации. Органы Российской Федерации в области сертификации.
12. Принципы, правила и порядок проведения сертификации продукции и услуг.
13. Качество продукции и сертификация. Закон «О защите прав потребителей и сертификация».
14. Схемы и виды сертификации.
15. Аккредитация органов по сертификации и измерительных лабораторий.
16. Основы сертификационных испытаний.

##### **Вопросы для оценки знаний, умений и навыков, сформированных у студента по компетенции ОПК-11**

17. Основные задачи и научные основы метрологии.
18. Единство измерений. Государственная система обеспечения единства измерений ГСИ.
19. Структура и функции метрологических служб предприятий, организации, учреждений.
20. Классификация методов измерений.
21. Система единиц СИ. Основные и производные единицы в системе СИ.
22. Классификация, метрологические характеристики и принципы выбора средств измерения.
23. Калибровка средств измерения.
24. Порядок поверки средств измерения.
25. Виды погрешностей измерений и причины их возникновения. Виды неопределенности значений измеряемых величин.
26. Основные факторы, влияющие на погрешность измерения.
27. Алгоритмы статистической обработки результатов многократных измерений.
28. Методы расчета погрешности измерений и неопределенности значений измеряемых величин.
29. Метрологические средства измерения. Эталонные образцы. Плоскопараллельные концевые меры длины, назначение, классы и разряды мер.
30. Классификация и основные характеристики инструментов и приборов для измерения линейных размеров.
31. Инструменты и приборы для измерения и контроля угловых размеров.
32. Средства измерения и контроля шероховатости поверхностей.
33. Калибры – виды, назначение, классификация,
34. Динамический анализ устойчивости и управляемости параметров и процессов. Контрольные карты Шухарта.

## Вопросы для оценки знаний, умений и навыков, сформированных у студента по компетенции ОПК-12

35. Основные принципы и виды взаимозаменяемости деталей и элементов конструкций.
36. Общие принципы стандартизации допусков и посадок. Квалитеты.
37. Общая классификация посадок. Обозначение посадок на чертежах.
38. Посадки с натягом – назначение, виды, принципы расчета и выбора.
39. Посадки с зазором – назначение, виды, принципы расчета и выбора.
40. Переходные посадки – назначение, виды, принципы расчета и выбора.
41. Погрешности формы поверхностей, их влияние на эксплуатационные характеристики соединений. Виды допусков формы, их выбор и обозначение на чертежах.
42. Погрешности взаимного расположения поверхностей. Причины возникновения погрешностей, влияние на эксплуатационные характеристики соединений. Выбор и обозначение допусков расположения на чертежах.
43. Шероховатость поверхностей, влияние шероховатости на эксплуатационные характеристики изделий. Параметры шероховатости, их выбор и обозначение на чертежах.
44. Размерные цепи. Основные понятия и классификация. Методы обеспечения заданной точности замыкающего звена.
45. Методы расчета размерных цепей. Прямая и обратная задачи.

При сдаче зачета студент получает три вопроса из перечня вопросов, время подготовки студента к устному ответу - до 30 мин.

### 4. Задание на выполнение курсовой работы по теме «Выбор требований точности, управление качеством, стандартизация и сертификация в химической технологии»

#### 1) Обработка массивов экспериментальных данных

Выполнить статистическую обработку 4 массивов экспериментальных данных, проверить массивы на наличие грубых ошибок по критерию трех сигм, рассчитать погрешность измерений и неопределенность значений измеряемой величины.

#### Пример выполнения

*Исходные данные*

Вероятность  $P=0,90$ .

Массив данных: 78; 78; 76; 77; 80; 85; 78; 77; 80; 80; 78; 77; 78; 78; 77; 78

Относительная погрешность используемого средства измерения составляет 0,5%.

#### Расчет:

Находим среднее арифметическое значение измеряемой величины:

$$\bar{x} = \sum x_i / n = 1255 : 16 = 78,4$$

где  $x_i$  – действительные значения из протокола,  $n=16$  – количество измерений.

Определяем среднее квадратичное отклонение единичного измерения:

$$\sigma = \sqrt{\frac{\sum_{i=1}^{16} (x_i - \bar{x})^2}{n-1}} = \sqrt{\frac{\sum_{i=1}^{16} (x_i - 78,4)^2}{15}} = 2,1$$

Следовательно, предельная ошибка измерения, равная приблизительно  $3\sigma$ , составляет  $\Delta_{\text{lim}} \approx 3\sigma \approx 6,3$ . Значение 85 отличается от среднего более, чем на 6,3 ( $|85 - 78,4| = 6,6$ ). Следовательно, это значение есть «промах» и его надо исключить из рассмотрения. Исправленное среднее значение величины (после исключения значения 85) равно:



$$\bar{x} = \sum x_i/n = 1170:15 = 78,0$$

Для уточненного среднего значения и  $n=15$  получим новое значение  $\sigma \approx 1,2$  и

$$\sigma_x = \frac{\sigma}{\sqrt{n}} \approx 0,3$$

По таблице при  $n = 15$  и  $P = 0,90$  коэффициент Стьюдента  $t = 1,77$

Соответственно

$$\Delta x = t \cdot \sigma_x = 1,77 \cdot 0,3 \approx 0,5$$

В соответствии с исходным массивом окончательный результат округляем до целых, т.е.

$$\Delta x \approx 1$$

$$x = 78 \pm 1$$

Относительная погрешность измерения составляет

$$\delta = \frac{1}{78} \cdot 100\% \approx 1,3\%$$

*Расчет неопределенности значений измеряемой величины*

*Неопределенность типа A* – средняя квадратичная ошибка, оцениваемая статистическими методами на основании обработки результатов многократных измерений

$$U_a = \sqrt{\frac{\sum_1^n (x_i - \bar{x})^2}{n(n-1)}} = \sigma_x = \frac{\sigma}{\sqrt{n}}$$

После первичной обработки массива и исключения грубой ошибки рассчитаем неопределенность типа A

$$U_a = \sigma_x = \frac{\sigma}{\sqrt{n}} \approx 0,3$$

*Неопределенность типа B* найдем из условия

$$\delta = \frac{\Delta x_b}{\bar{x}} \cdot 100\% = 0,5\%$$

Поскольку, как было рассчитано выше, уточненное значение  $\bar{x} = 78,0$  получим

$$\Delta x_b = 78,0 \cdot 0,5 : 100 = 0,39$$

Соответственно

$$U_b = \frac{0,39}{\sqrt{3}} \approx 0,23$$

рассчитаем стандартную неопределенность

$$U_c = \sqrt{0,3^2 + 0,23^2} \approx 0,38$$

С учетом того, что коэффициент Стьюдента  $t = 1,77$ , примем коэффициент охвата  $k = 2$ .

Рассчитаем расширенную неопределенность

$$U = 2 \cdot 0,38 = 0,76 \approx 1$$

## 2) Расчет погрешности косвенных измерений

По заданным средним значениям и погрешности измерения параметров рассчитать погрешность целевой функции.

### Пример выполнения

Определить объем цилиндра, значения диаметра и высоты которого с соответствующими погрешностями соответственно равны

$d = (4.01 \pm 0.03)$  мм – диаметр цилиндра,

$h = (8.65 \pm 0.02)$  мм – высота цилиндра.

### Решение

Объем цилиндра равен

$$V = \pi d^2 h / 4$$

Подставляя средние значения непосредственно измеренных величин, получаем среднее значение объема

$$V_{\text{ср.}} = 3.14 \cdot (4.01)^2 \cdot 8.65 / 4 = 109.19 \text{ мм}^3$$

Логарифмируя выражение для объема, получаем

$$\ln V = \ln \pi + 2 \ln d + \ln h - \ln 4$$

Соответствующие частные производные равны

$$\frac{\partial \ln V}{\partial d} = \frac{2}{d}; \quad \frac{\partial \ln V}{\partial h} = \frac{1}{h}$$

Выражение для расчета погрешности измерения объема цилиндра имеет вид

$$\Delta V = \pm \bar{V} \sqrt{\left(\frac{2 \cdot \Delta d}{d}\right)^2 + \left(\frac{\Delta h}{h}\right)^2}$$

Подставляя соответствующие средние значения объема, диаметра и высоты цилиндра, получим

$$\Delta V = \pm 109.19 \sqrt{\left(\frac{2 \cdot 0.03}{4.01}\right)^2 + \left(\frac{0.02}{8.65}\right)^2} \approx 1.65 \text{ мм}^3$$

Окончательный результат можно представить в виде

$$V = 109.19 \pm 1.65 \text{ мм}^3$$



### 3) Построение контрольных карт Шухарта

По заданному массиву результатов измерений построить и проанализировать контрольные карты средних значений и размахов контролируемой величины, сделать выводы о тенденциях ее изменения, приближениях к критическим значениями и их превышении.

#### Пример выполнения

Построить и проанализировать контрольные X- и R-карты Шухарта на основании следующих данных

№ выборки	Значение измеряемой величины			
	X <sub>1</sub>	X <sub>2</sub>	X <sub>3</sub>	X <sub>4</sub>
1	5.1	4.9	5.0	5.0
2	5.2	4.8	4.9	5.1
3	5.0	4.8	4.9	4.9
4	4.9	5.0	4.7	4.6
5	5.2	4.2	5.0	4.0
6	4.9	4.8	4.7	4.8
7	5.0	4.9	5.1	5.0
8	4.9	5.1	5.2	5.2
9	4.8	4.8	5.8	5.8
10	5.1	5.0	5.0	4.9

Для каждой выборки рассчитываем среднее значение и размах как разность между наибольшим и наименьшим значениями в пределах данной выборки, в результате чего получаем следующий массив результатов.

№ выборки	$\bar{X}$	R
1	5.0	0.2
2	5.0	0.4
3	4.9	0.2
4	4.8	0.4
5	4.5	1.2
6	4.8	0.2
7	5.0	0.2
8	5.1	0.3
9	5.3	1.0
10	5.0	0.2

Усредняя полученные значения  $\bar{X}$  и R, получим

$$\bar{\bar{X}}_{\text{ср}}=4.94; \quad R_{\text{ср}}=0.43$$

Рассчитываем среднеквадратичное отклонение для полученных массивов  $\bar{X}$  и R:

$$\sigma_{\bar{X}} = \sqrt{\frac{\sum_1^n (x_i - \bar{x})^2}{n-1}} \approx 0.21$$

$$\sigma_R = \sqrt{\frac{\sum_1^n (R_i - \bar{R})^2}{n-1}} \approx 0.37$$

Далее определим предупредительные границы и границы регулирования для обеих рассматриваемых величин:

$$\bar{X}_{cp} + 2\sigma_{\bar{X}} = 4.94 + 2 \cdot 0.21 = 5.36 \quad R_{cp} + 2\sigma_R = 0.43 + 2 \cdot 0.37 = 1.17$$

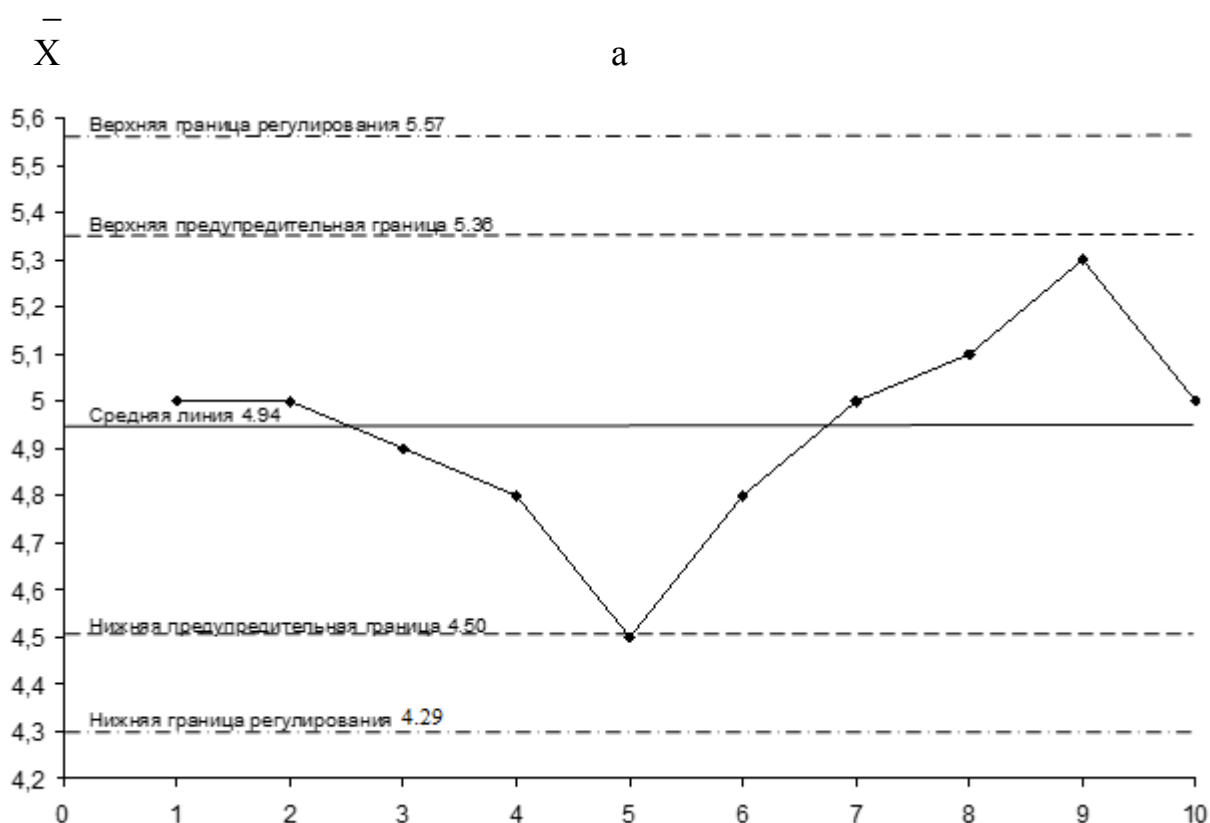
$$\bar{X}_{cp} - 2\sigma_{\bar{X}} = 4.94 - 2 \cdot 0.21 = 4.50$$

$$\bar{X}_{cp} + 3\sigma_{\bar{X}} = 4.94 + 3 \cdot 0.21 = 5.57 \quad R_{cp} + 3\sigma_R = 0.43 + 3 \cdot 0.37 = 1.54$$

$$\bar{X}_{cp} - 3\sigma_{\bar{X}} = 4.94 - 3 \cdot 0.21 = 4.29$$

Нижние границы для размаха в данном случае имеют отрицательные значения и, соответственно, лишены физического смысла.

На основании полученных данных строим контрольные карты средних значений и размахов (рисунок), анализ которых позволяет сделать следующие выводы:





**Пример выполнения.** Рассчитать по отклонениям посадку  $\varnothing 30 \frac{H7(+0,021)}{k6(+0,015)}$ .

Определить тип посадки.

Результаты расчетов (в мм) удобно записывать следующим образом:

	Отверстие	Вал
Номинальный размер	$d_{н.с} = 30$	$d_{н.с} = 30$
Верхнее отклонение	$ES = +0,021$	$es = +0,015$
Нижнее отклонение	$EI = 0$	$ei = +0,002$
Наибольший предельный размер	$D_{max} = d_{н.с} + ES = 30 + (+0,021) = 30,021$	$d_{max} = d_{н.с} + es = 30 + (+0,015) = 30,015$
Наименьший предельный размер	$D_{min} = d_{н.с} + EI = 30 + 0 = 30,000$	$d_{min} = d_{н.с} + ei = 30 + (+0,002) = 30,002$
Допуск размера	$T_D = D_{max} - D_{min} = ES - ei = 30,021 - 30,000 = (+0,021) - 0 = 0,021$	$T_d = d_{max} - d_{min} = es - ei = 30,015 - 30,002 = (+0,015) - (+0,002) = 0,013$
Наибольший зазор в посадке	$S_{max} = D_{max} - d_{min} = ES - ei = 30,021 - 30,002 = (+0,021) - (+0,002) = 0,019$ (Наименьший натяг $N_{min} = -S_{max} = -0,019$ )	
Наименьший зазор в посадке	$S_{min} = D_{min} - d_{max} = EI - es = 30,000 - 30,015 = 0 - (+0,015) = -0,015$ (Наибольший натяг $N_{max} = -S_{min} = 0,015$ )	
Средний зазор в посадке	$S_c = \frac{1}{2} (S_{max} + S_{min}) = \frac{1}{2} ((+0,019) + (-0,015)) = 0,002$ (Средний натяг $N_c = -S_c = -0,002$ )	
Допуск зазора (посадки)	$T_S = T_N = S_{max} - S_{min} = T_D + T_d = 0,019 - (-0,015) = 0,021 + 0,013 = 0,034$	
Вероятный наибольший зазор	$S_{max}^B = S_c + 0,5 \sqrt{T_D^2 + T_d^2} = 0,002 + 0,5 \sqrt{0,021^2 + 0,013^2} = 0,014$	
Вероятный наименьший зазор	$S_{min}^B = S_c - 0,5 \sqrt{T_D^2 + T_d^2} = 0,002 - 0,5 \sqrt{0,021^2 + 0,013^2} = -0,010$	

Данная посадка относится к переходным – в ней возможны как зазор, так и натяг

### Перевод посадок из системы основного отверстия в систему основного вала

**Пример выполнения.** Перевести посадку  $\varnothing 30 \frac{H7(+0,021)}{f6(-0,033)}$ , заданную в системе

основного отверстия (СА), в систему основного вала (СВ).

Условия перевода – равенство допусков размеров, наибольших и наименьших значений размеров отверстия и вала в СА и СВ:

$$T_D(СА) = T_D(СВ), T_d(СА) = T_d(СВ), S_{max}(СА) = S_{max}(СВ), S_{min}(СА) = N_{min}(СВ)$$

Верхнее отклонение основного вала в системе СВ  $es=0$ ,

а нижнее определяется как

$$ei = -T_d = -0,013$$

При переносе нулевой линии на уровень верхнего предельного отклонения размера вала верхнее предельное отклонение отверстия (ES) изменится следующим образом:

$$ES(CB) = ES(CA) - es_{CA} = +0,021 - (-0,020) = +0,041$$

Поскольку допуск размера отверстия  $T_D = 0,021$ , нижнее предельное отклонение отверстия в системе вала равно

$$EI(CB) = ES(CB) - T_D = +0,041 - 0,021 = +0,020$$

Следовательно, в системе основного вала данная посадка выглядит следующим образом

$$\begin{array}{c} +0,041 \\ F7 +0,020 \\ \hline \text{Ø}30 \\ h6 (-0,013) \end{array}$$

Выполним проверку условия равенства наибольшего и наименьшего зазора:  $S_{\max}(CA)$

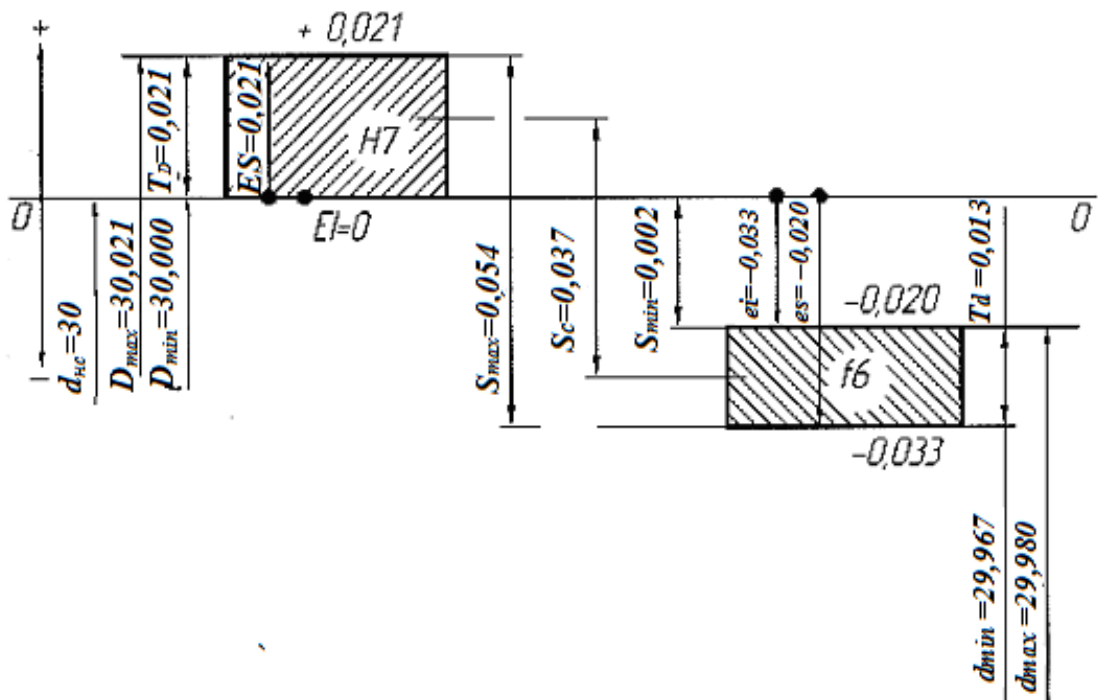
$$= ES(CA) - ei(CA) = +0,021 - (-0,033) = +0,054$$

$$S_{\max}(CB) = ES(CB) - ei(CB) = +0,041 - (-0,013) = +0,054 = S_{\max}(CA)$$

$$S_{\min}(CA) = EI(CA) - es(CA) = 0 - (-0,020) = +0,020$$

$$S_{\min}(CB) = EI(CB) - es(CB) = +0,020 - 0 = +0,020 = S_{\min}(CA)$$

Изобразим схему рассматриваемой посадки в системах CA и CB



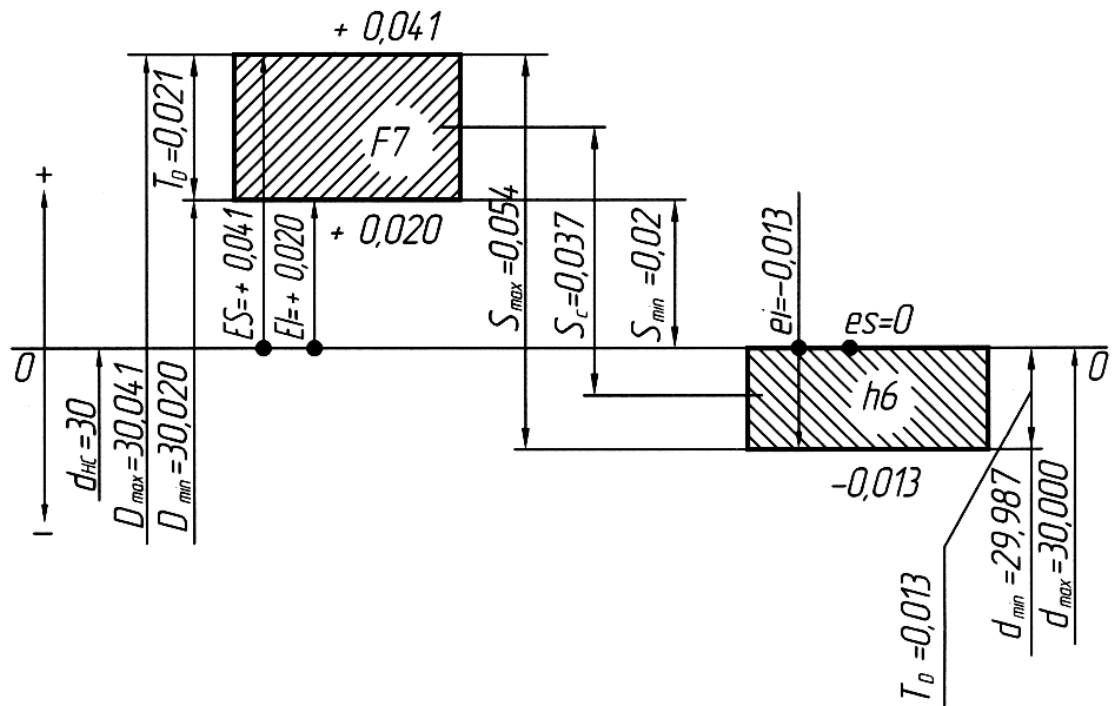


Схема расположения полей допусков в посадке  $\text{Ø}30 \begin{matrix} +0,021 \\ -0,020 \\ -0,033 \end{matrix}$  в системе основного отверстия (а,  $\text{Ø}30 \text{H}7/\text{f}6$ ) и основного вала (б,  $\text{Ø}30 \text{F}7/\text{h}6$ )

### 5) Расчет вероятности зазоров и натягов в посадках.

Рассчитать вероятность зазоров ( $p_s$ ) и натягов ( $p_n$ ) в переходных посадках, указанных в п.2., используя функцию  $\Phi(z)$ . Построить кривую нормального распределения вероятности зазоров и натягов, указав на ней области, соответствующие зазорам и натягам.

#### Пример

Построить кривую нормального распределения и рассчитать вероятность зазоров и

натягов в посадке  $\text{Ø}30 \begin{matrix} \text{H}7(+0,021) \\ \text{k}6 \begin{matrix} +0,015 \\ +0,002 \end{matrix} \end{matrix}$

Уравнение кривой нормального распределения для посадки может быть записано в виде:

$$y = \frac{1}{\sqrt{2\pi}\sigma_s} \exp\left[-\frac{(S_i - S_c)^2}{2\sigma_s^2}\right], \quad (30)$$

где  $y$  – плотность вероятности зазора;

$\sigma_s$  – среднее квадратичное отклонение зазора,

$$\sigma_s = \frac{1}{6} \sqrt{T_D^2 + T_d^2}, \quad (31)$$

Для рассматриваемой посадки

$$\sigma_s = \frac{1}{6} \sqrt{0,021^2 + 0,013^2} = 0,0041;$$

$S_i, S_c$  – соответственно текущее и среднее значения зазора,  $S_c = +0,002$ .

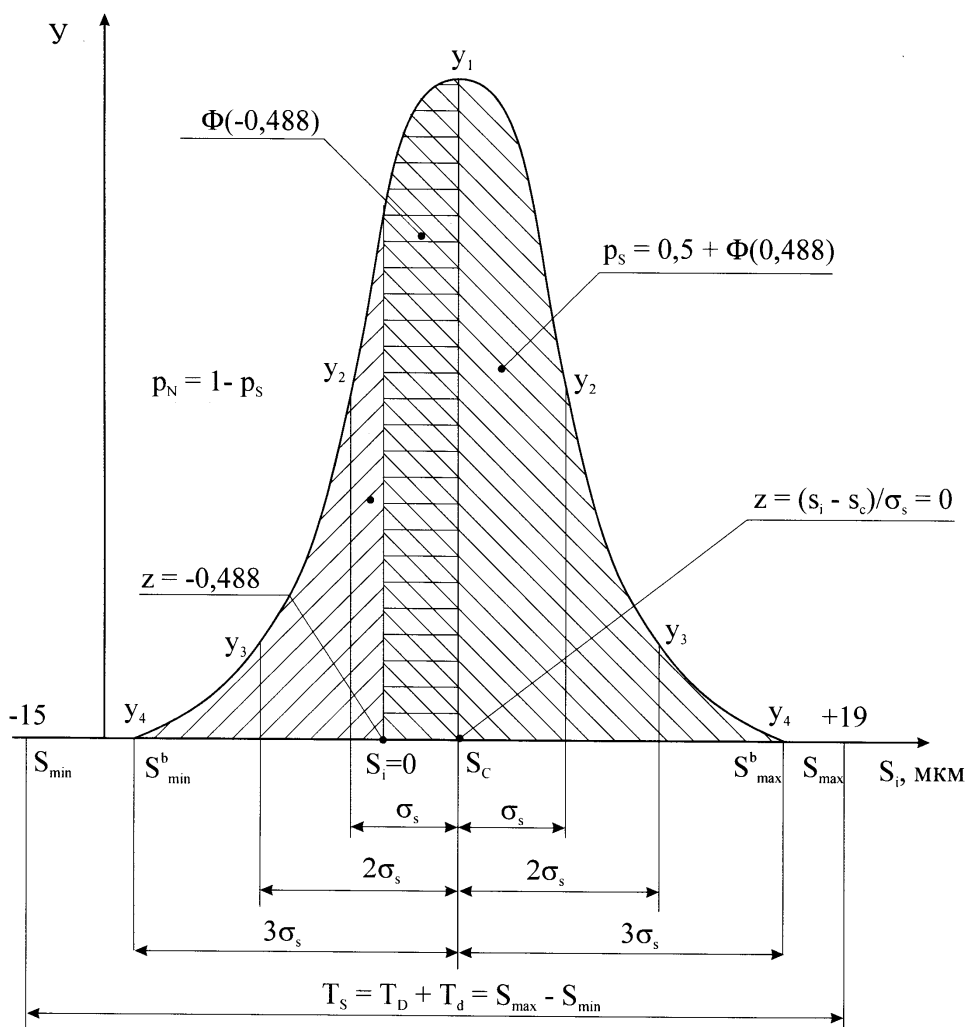
Следовательно, уравнение кривой для данной посадки имеет вид

$$y = \frac{1}{\sqrt{2\pi} \cdot 0,0041} \exp\left[-\frac{(S_i - 0,002)^2}{2 \cdot 0,0041^2}\right].$$

Для построения кривой (3) достаточно использовать семь точек:

- 1)  $S_i = S_c$ , тогда  $y_1 = \frac{1}{\sqrt{2\pi} \cdot 0,0041} \cong 97,3$
- 2)  $S_i = S_c \pm \sigma_s$ , тогда  $y_2 = y_1 \cdot \exp[-1/2] \cong 59$
- 3)  $S_i = S_c \pm 2\sigma_s$ , тогда  $y_3 = y_1 \cdot \exp[-2] \cong 13,2$
- 4)  $S_i = S_c \pm 3\sigma_s$ , тогда  $y_4 = y_1 \cdot \exp[-9/2] \cong 1$ .

Полученные точки нанесем на график  $y = f(S_i)$  и проведем плавную кривую нормального распределения (рисунок 4). Площадь под кривой от точки  $S_i$  до  $-\infty$  определяет долю соединений с натягом (вероятность натяга при сборке), а остальная площадь (от точки  $S_i = 0$  до  $+\infty$ ) – долю соединений с зазором (вероятность зазора при сборке).



Кривая нормального распределения зазоров и натягов для переходной посадки  $\varnothing 30 \text{ H7/k6}$

*Расчет вероятности зазоров  $p_S$  и натягов  $p_N$  при сборке*

Площадь под кривой от точки  $S_i = S_c$  до точки  $S_i = 0$  (или какой-либо другой точки  $S_i$ ) есть интеграл

$$\Phi([z]) = \frac{1}{\sqrt{2\pi}} \int_0^{[z]} \exp\left(-\frac{z^2}{2}\right) dz,$$

где  $z$  – отклонение текущего зазора  $S_i$  от среднего значения  $S_c$ , выраженное в долях  $\sigma_s$ ,

$$z = \frac{S_i - S_c}{\sigma_s};$$

$[z]$  – верхний предел интегрирования, в данном случае  $z = \frac{S_i - S_c}{\sigma_s} = \frac{0 - (+0,002)}{0,0041} \cong -0,488$ .

На рисунке каждой точке  $S_i$  соответствует значение переменной  $z$  (например, точке  $S_c$  соответствует  $z = 0$ ).

Интеграл  $\Phi$  табулирован (таблица, его рассчитывают численно в зависимости от предела интегрирования  $[z]$ ). Функция  $\Phi(z)$  четная, т.е.  $\Phi(-z) = \Phi(z)$ .

Таблица – Значения функции  $\Phi(z) = \frac{1}{\sqrt{2\pi}} \int_0^z \exp\left(-\frac{z^2}{2}\right) dz$

$z$	$\Phi(z)$	$z$	$\Phi(z)$	$z$	$\Phi(z)$	$z$	$\Phi(z)$	$z$	$\Phi(z)$
0,01	0,0040	0,26	0,1020	0,52	0,1985	1,05	0,3531	2,60	0,4953
0,02	0,0080	0,27	0,1064	0,54	0,2054	1,10	0,3643	2,70	0,4965
0,03	0,0120	0,28	0,1103	0,56	0,2123	1,15	0,3749	2,80	0,4974
0,04	0,0160	0,29	0,1141	0,58	0,2190	1,20	0,3849	2,90	0,4981
0,05	0,0199	0,30	0,1179	0,60	0,2257	1,25	0,3944	3,00	0,49865
0,06	0,0239	0,31	0,1217	0,62	0,2324	1,30	0,4032	3,20	0,49931
0,07	0,0279	0,32	0,1255	0,64	0,2389	1,35	0,4115	3,40	0,49966
0,08	0,0319	0,33	0,1293	0,66	0,2454	1,40	0,4192	3,60	0,49984
0,09	0,0359	0,34	0,1331	0,68	0,2517	1,45	0,4265	3,80	0,499928
0,10	0,0398	0,35	0,1368	0,70	0,2580	1,50	0,4332	4,00	0,4999683
0,11	0,0438	0,36	0,1406	0,72	0,2642	1,55	0,4394	4,50	0,4999966
0,12	0,0478	0,37	0,1443	0,74	0,2703	1,60	0,4452	5,00	0,49999971
0,13	0,0517	0,38	0,1480	0,76	0,2764	1,65	0,4505		
0,14	0,0557	0,39	0,1517	0,78	0,2823	1,70	0,4554		
0,15	0,0596	0,40	0,1554	0,80	0,2881	1,75	0,4599		
0,16	0,0636	0,41	0,1591	0,82	0,2939	1,80	0,4641		
0,17	0,0675	0,42	0,1628	0,84	0,2995	1,85	0,4678		
0,18	0,0714	0,43	0,1664	0,86	0,3051	1,90	0,4713		
0,19	0,0753	0,44	0,1700	0,88	0,3106	1,95	0,4744		
0,20	0,0793	0,45	0,1736	0,90	0,3159	2,00	0,4772		
0,21	0,0832	0,46	0,1772	0,92	0,3212	2,10	0,4821		
0,22	0,0871	0,47	0,1808	0,94	0,3264	2,20	0,4861		
0,23	0,0910	0,48	0,1844	0,96	0,3315	2,30	0,4893		
0,24	0,0948	0,49	0,1879	0,98	0,3365	2,40	0,4918		
0,25	0,0987	0,50	0,1915	1,00	0,3413	2,50	0,4938		

По таблице при  $[z] = 0,488$  определяем  $\Phi(-0,488) = \Phi(0,488) = 0,1872$ .

Тогда, учитывая, что площадь под кривой на рисунке 4 равна 1 (100% соединений), т.е.

$$\int_{-\infty}^{+\infty} y dS = 1, \tag{34}$$



а ее половина равна 0,5, вероятность зазора  $p_s$  можно рассчитать по формуле  
 $p_s = 0,5 + \Phi(0,488) = 0,6872$

Вероятность натяга  $p_N$  равна  
 $p_N = 1 - p_s = 0,5 - \Phi(0,488) = 0,3128$

Следовательно, при сборке приблизительно 69% всех соединений будут иметь зазор и остальные 31% – натяг.

### б) Расчет и выбор посадок с натягом

Рассчитать предельно допустимые натяги (минимальные и максимальные) для заданного соединения, подобрать возможную посадку по гост 25347-82. Выполнить условные эскизы соединения и деталей, указав:

- А) посадки по ГОСТ25347-82;
- Б) допуски размеров по ГОСТ 25347-82, ГОСТ 30893.1-2002, ГОСТ 30893.2-2002;
- В) шероховатость по ГОСТ 2789-73.

### Пример расчета посадки с натягом

Исходные данные:

Номинальный диаметр соединения	$d = 42 \text{ мм} = 0,042 \text{ м}$
Диаметральные размеры	$d_2 = 80 \text{ мм} = 0,08 \text{ м}$
	$d_1 = 20 \text{ мм} = 0,02 \text{ м}$
Длина контакта соединяемых поверхностей	$l = 60 \text{ мм} = 0,06 \text{ м}$
Максимальный крутящий момент, стремящийся повернуть одну деталь относительно другой	$M_{кр} = 440 \text{ Н}\cdot\text{м}$
Материал и шероховатость для:	
вала	Сталь 40; $\sqrt{Ra0,8}$
втулки	Сталь 40; $\sqrt{Ra1,6}$

1) Определяем расчётный минимальный натяг.

Коэффициент трения  $f \approx 0,08$

Коэффициент Пуассона для материала вала и втулки (для стали)  $\mu_1 \approx \mu_2 = \mu = 0,3$ .

Коэффициенты Лямэ:

$$C_1 = \frac{d^2 + d_1^2}{d^2 + d_1^2} - \mu_1 = \frac{0,042^2 + 0,02^2}{0,042^2 + 0,02^2} + 0,3 = 1,29$$

$$C_2 = \frac{d^2 - d_1^2}{d^2 + d_2^2} + \mu_2 = \frac{0,042^2 - 0,02^2}{0,042^2 + 0,08^2} + 0,3 = 1,76$$

$$\frac{d_2^2 - d^2}{d^2 + d_2^2} = \frac{0,08^2 - 0,042^2}{0,042^2 + 0,08^2}$$

Модули упругости для материала (сталь) вала и втулки  $E = 2 \cdot 10^{11} \text{ Па}$ .

Расчётный минимальный натяг составляет:

$$N_{min} = \frac{2M(C_1 + C_2)/E}{\pi \cdot d \cdot l \cdot f} = \frac{2 \cdot 440 \cdot (1,29 + 1,76) / 2 \cdot 10^{11}}{3,14 \cdot 0,042 \cdot 0,06 \cdot 0,08} \approx 1,7 \cdot 10^{-5} \text{ м} = 17 \text{ мкм}$$

2) Определяем минимально допустимый натяг:

Поправка на шероховатость поверхностей:

$$\Delta_{ш} = 6 \cdot (Ra_1 + Ra_2) = 6 \cdot (0,8 + 1,6) = 14,4 \text{ мкм}$$

Поправками, учитывающими различие рабочих температур вала, втулки и температуры сборки, а также коэффициенты линейного расширения материалов деталей ( $\Delta_t$ ), а также уменьшение натяга под действием центробежных сил ( $\Delta_{ц}$ ), пренебрегаем ( $\Delta_t=0, \Delta_{ц}=0$ ).

Соответственно, минимально допустимый натяг составляет:

$$[N_{min}] = N_{min} + \Delta_{ц} = 17 + 14,4 = 31,4 \text{ мкм}$$

3) Определяем наименьшее допустимое удельное давление:

Предел текучести для стали  $40 \sigma_1 = \sigma_2 = 334 \text{ МПа}$

Допустимое удельное давление:

$$p_1 = 0,58 \sigma_1 (1 - (d_1/d)^2) = 0,58 \cdot 334 \cdot (1 - (20/42)^2) = 149,8 \text{ МПа},$$

$$p_2 = 0,58 \sigma_1 (1 - (d/d_2)^2) = 0,58 \cdot 334 \cdot (1 - (42/80)^2) = 140,3 \text{ МПа}$$

Наименьшее допустимое удельное давление  $[p] = 140,3 \text{ МПа} = 140,3 \cdot 10^6 \text{ Па}$ .

4) Определяем наибольший расчётный натяг составляет:

$$N_{max} = [p] d(C_1 + C_2)/E = 140,3 \cdot 10^6 \cdot 0,042(1,89 + 1,76)/2 \cdot 10^{11} = 1,075 \cdot 10^{-4} \text{ м} = 107,5 \text{ мкм}$$

5) Максимальный допустимый натяг:

$$[N_{max}] = N_{max} + n_{ш} = 107,5 + 14,4 = 121,9 \text{ мкм}$$

6) Исходя из условия  $N_{min}^{noc} > [N_{min}]$ ;  $N_{max}^{noc} < [N_{max}]$  выбираем посадку:

$$\begin{array}{ccc} & H7 & +25 \\ \text{Ø}42 & \frac{\quad}{u7} & = \text{Ø}42 \frac{\quad}{+95} \\ & & +70 \end{array}$$

для которой  $N_{min}^{noc} > [N_{min}]$  ( $45 > 31,4$ ) и  $N_{max}^{noc} < [N_{max}]$  ( $95 < 121,9$ ).

7) Расчет запаса прочности:

$$\text{Запас прочности деталей } [N_{max}] - N_{max}^{noc} = 121,9 - 95 = 26,9 \text{ мкм}$$

$$\text{Запас прочности соединения } N_{min}^{noc} - [N_{min}] = 45 - 31,4 = 13,6 \text{ мкм}$$

8) Расчет усилия запрессовки.

Давление при максимальном натяге в посадке  $N_{max}^{noc} = 95 \text{ мкм}$

Коэффициент трения при запрессовке  $f_n \approx 0,1$ .

По формулам (48), (49) усилие запрессовки составляет:

$$(N_{max}^{noc} - n_{ш}) \cdot 10^{-6} \pi \cdot l \cdot f \quad (95 - 14,4) \cdot 10^{-6} \cdot 3,14 \cdot 0,06 \cdot 0,1$$

$$P_{запр.} = \frac{\quad}{(C_1 + C_2)/E} = \frac{\quad}{(1,89 + 1,76)/2 \cdot 10^{11}} \approx 83200 \text{ Н}$$

9) Проверка возможности получения посадки термическим способом.

Коэффициент линейного расширения для стали  $\alpha = 12 \cdot 10^{-6} \text{ } ^\circ\text{C}^{-1}$

Температура нагрева втулки:

$$t_{нагр} = 1,1 N_{max}^{noc} / \alpha d + 20 = 1,1 \cdot 95 \cdot 10^{-6} / (12 \cdot 10^{-6} \cdot 0,042) + 20 = 227,3^\circ\text{C}$$

Температура охлаждения вала:

$$t_{охл} = 20 - 1,1 N_{max}^{noc} / \alpha d = 20 - 1,1 \cdot 95 \cdot 10^{-6} / (12 \cdot 10^{-6} \cdot 0,042) = -187,3^\circ\text{C}$$

Температура нагрева втулки не превышает  $400^\circ\text{C}$ , а температура охлаждения вала превышает  $\sim -190^\circ\text{C}$ .

Таким образом, данная посадка может быть получена как посредством запрессовки, так и термическим способом (нагреванием втулки или охлаждением вала).

## 7) Управление качеством, стандартизация и сертификация.

Для выбранного и согласованного с преподавателем материала, элемента оборудования или технологического процесса:

- охарактеризовать основные показатели качества (требования, предъявляемые к качеству), методы их обеспечения и контроля;
- привести нормативную документацию (ГОСТ, ГОСТ Р, ТУ, ИСО и т.д.), регламентирующие показатели качества;
- привести и описать сертификат соответствия.

### Пример выполнения задания по анализу сертификата соответствия

Схема оформления сертификата соответствия приведена на рисунке 1, а пример сертификата – на рисунке 7. На сертификате можно выделить описанные ниже позиции 0-12, которые Вы должны найти на Вашем конкретном сертификате и разобрать их содержание.

Позиция (0) – знак, отражающий добровольная или обязательная сертификация для данного товара.

Позиция (1) — регистрационный номер сертификата. В структуре регистрационного номера можно выделить пять элементов:

РОСС	XX	XXXX	X	XXXXXX
(а)	(б)	(в)	(г)	(д)

(а) — знак регистрации в Государственном реестре Госстандарта России (**РОСС**);

(б) — код страны расположения организации (например, Россия — **RU**);

(в) — код органа по сертификации;

(г) — буква, код типа объекта сертификации, например, «У» — услуга; «А» — партия продукции (обязательная сертификация); «В» — серийно выпускаемая продукция (обязательная сертификация), «С» — партия продукции (добровольная сертификация) «Н» — серийно выпускаемая продукция (добровольная сертификация).

(д) — номер объекта регистрации (пятиразрядный цифровой код).

Позиция (2) — срок действия сертификата устанавливается в соответствии с правилами и порядком сертификации однородной продукции. Первую дату проставляют по дате регистрации сертификата в Государственном реестре.

Позиция (3) — здесь приводятся регистрационный номер органа по сертификации — по Государственному реестру, его наименование, адрес, телефон и факс.

Позиция (4) — указывается наименование, тип, вид, марка продукции, стандарт или ТУ в соответствии с которыми выпускается продукция.

Позиция (5) — код продукции по Общероссийскому классификатору продукции (код ОКП).

Позиция (6) — обозначение нормативных документов, на соответствие которым проведена сертификация.

Позиция (7) — 10-разрядный код продукции по классификатору ТН ВЭД для экспортируемых товаров.

Позиция (8) — наименование, адрес организации-изготовителя.

Позиция (9) — наименование, адрес, телефон, факс юридического лица, которому выдан сертификат соответствия.

Позиция (10) — документы, на основании которых органом по сертификации выдан сертификат, сделайте вывод, какие требовались испытания для получения сертификата, и какие надо было получить документы по результатам испытаний.

Позиция (11) — дополнительная информация приводится при необходимости, определяемой органом по сертификации. Здесь может указываться схема сертификации – раскройте суть этой схемы используя информацию раздела 9.

Позиция (12) — подписи, инициалы, фамилии руководителя органа и эксперта, выдавшего сертификат, и эксперта, проводившего сертификацию, печать органа по сертификации.

Приложение к сертификату оформляется в соответствии с правилами заполнения аналогичных реквизитов в сертификате.

Сертификат и приложение к нему заполняют машинописным способом. Исправления, подчистки и поправки не допускаются.

Цвет бланка сертификата соответствия:

- при обязательной сертификации – желтый.
- при добровольной сертификации – голубой.

СИСТЕМА СЕРТИФИКАЦИИ ГОСТ Р  
ГОССТАНДАРТ РОССИИ

СЕРТИФИКАТ СООТВЕТСТВИЯ

(0)

(1) №

(2) Срок действия с по

№

(3) ОРГАН ПО СЕРТИФИКАЦИИ

(4) ПРОДУКЦИЯ

(6) СООТВЕТСТВУЕТ ТРЕБОВАНИЯМ  
НОРМАТИВНЫХ ДОКУМЕНТОВ

(5) код ОК 005  
(ОКП)

(7) код ТН ВЭД

(8) ИЗГОТОВИТЕЛЬ

(9) СЕРТИФИКАТ ВЫДАН

(10) НА ОСНОВАНИИ

(11) ДОПОЛНИТЕЛЬНАЯ ИНФОРМАЦИЯ

(12) Руководитель органа

\_\_\_\_\_   
подпись

\_\_\_\_\_   
инициалы, фамилия

М.П.

Эксперт

\_\_\_\_\_   
подпись

\_\_\_\_\_   
инициалы, фамилия

Схема внешнего оформления сертификата соответствия

СИСТЕМА СЕРТИФИКАЦИИ ГОСТ Р  
ФЕДЕРАЛЬНОЕ АГЕНТСТВО ПО ТЕХНИЧЕСКОМУ РЕГУЛИРОВАНИЮ И МЕТРОЛОГИИ



# СЕРТИФИКАТ СООТВЕТСТВИЯ

№ РОСС RU.AG76.H00090

Срок действия с 30.10.2013 по 29.10.2016

№ 1053995

ОРГАН ПО СЕРТИФИКАЦИИ рег. № РОСС RU.0001.10AG76.  
ООО "Сертификат+". 117342, г.Москва, ул.Бутлерова, д.17Б, офис 321, тел. (499)393-32-73, факс (499)393-32-73, E-mail [sertifikat-plus@mail.ru](mailto:sertifikat-plus@mail.ru).

ПРОДУКЦИЯ Редуктор главной передачи (главная передача)с передаточными числами 6,7; 7,32; 8,05; 7,49; 8,9.  
Серийный выпуск.

код ОК 005 (ОКП):

41 6120

СООТВЕТСТВУЕТ ТРЕБОВАНИЯМ НОРМАТИВНЫХ ДОКУМЕНТОВ  
ГОСТ 25301-95; ГОСТ Р 50891-96; ГОСТ 25022-81.

код ТН ВЭД России:

ИЗГОТОВИТЕЛЬ ООО «ПКФ «УРАЛПРЕМСЕРВИС».  
Адрес: Россия, 456313, Челябинская обл. г. Миасс, ул. Хлебозаводская 1/5.

СЕРТИФИКАТ ВЫДАН ООО «ПКФ «УРАЛПРЕМСЕРВИС».  
Адрес: Россия, 456313, Челябинская обл. г. Миасс, ул. Хлебозаводская 1/5. Телефон (3513) 54 33 08, факс (3513) 54 33 08.

НА ОСНОВАНИИ протокол испытаний № 7562 от 19.03.2013 г. Испытательная лаборатория ООО Торговый Дом "Крафт", рег. № № РОСС RU.0001.21AB84 от 28.10.2011, адрес: Адрес: 127051, Москва, М. Сухареvский пер., 9, стр. 1, эт. 2, пом. 1, ком. 56а

### ДОПОЛНИТЕЛЬНАЯ ИНФОРМАЦИЯ

Схема сертификации: 3.



Руководитель органа

*Е.В. Шардаков*  
подпись

Е.В. Шардаков

инициалы, фамилия

Эксперт

*С.Н. Бардашов*  
подпись

С.Н. Бардашов

инициалы, фамилия

Сертификат не применяется при обязательной сертификации

Образец сертификата соответствия

**5 Методические материалы для определения процедур оценивания знаний, умений и навыков, характеризующих этапы формирования компетенций.**

Промежуточная аттестация по дисциплине проводится в соответствии с требованиями СПб ГТИ(ТУ) 016-2015. КС УКДВ Порядок проведения зачетов и экзаменов.

По дисциплине промежуточная аттестация проводится в форме зачета и защиты курсовой курсовой работы.

Шкала оценивания на зачёте – «зачёт», «незачет», при этом «зачёт» соотносится с пороговым уровнем сформированности компетенции, на защите курсовой работы балльная («отлично», «хорошо», «удовлетворительно», «неудовлетворительно»),