

Документ подписан простой электронной подписью
Информация о владельце:
ФИО: Пекаревский Борис Владимирович
Должность: Проректор по учебной и методической работе
Дата подписания: 16.10.2023 12:52:29
Уникальный программный ключ:
3b89716a1076b80b2c167df0f27c09d01782ba84



МИНОБРНАУКИ РОССИИ

федеральное государственное бюджетное образовательное учреждение
высшего образования
«Санкт-Петербургский государственный технологический институт
(технический университет)»

УТВЕРЖДАЮ
Проректор по учебной
и методической работе
_____ Б.В.Пекаревский
«24» июня 2019 г.

**Рабочая программа дисциплины
ОСНОВЫ ТЕХНИЧЕСКОЙ МЕХАНИКИ**

Направление подготовки
08.03.01 Строительство

Направленность программы бакалавриата
Промышленное и гражданское строительство

Квалификация
Бакалавр
Форма обучения
Заочная

Факультет **механический**
Кафедра **механики**

Санкт-Петербург
2019

ЛИСТ СОГЛАСОВАНИЯ

| Должность | Подпись | Ученое звание, фамилия, инициалы |
|-----------------------|---------|-------------------------------------|
| Старший преподаватель | | О.В. Сташевская |

Рабочая программа дисциплины «Основы технической механики» обсуждена на заседании кафедры механики
протокол от «11» 06 2019 № 8
Заведующий кафедрой

Н.А. Марцулевич

Одобрено учебно-методической комиссией механического факультета

протокол от «21» 06 2019 № 11
Председатель

А.Н. Луцко

СОГЛАСОВАНО

| | | |
|---|--|------------------|
| Руководитель направления подготовки «Строительство» | | М.А. Яблокова |
| Директор библиотеки | | Т.Н. Старостенко |
| Начальник методического отдела учебно-методического управления | | Т.И. Богданова |
| Начальник учебно-методического управления | | С.Н. Денисенко |

СОДЕРЖАНИЕ

| | |
|---|----|
| 1. Перечень планируемых результатов обучения по дисциплине, соотнесенных с планируемыми результатами освоения образовательной программы | 04 |
| 2. Место дисциплины (модуля) в структуре образовательной программы | 06 |
| 3. Объем дисциплины | 06 |
| 4. Содержание дисциплины | |
| 4.1. Разделы дисциплины и виды занятий | 07 |
| 4.2. Занятия лекционного типа | 08 |
| 4.3. Занятия семинарского типа | 09 |
| 4.3.1. Семинары, практические занятия | 09 |
| 4.3.2. Лабораторные занятия | 09 |
| 4.4. Самостоятельная работа | 10 |
| 5. Перечень учебно-методического обеспечения для самостоятельной работы обучающихся по дисциплине | 10 |
| 6. Фонд оценочных средств для проведения промежуточной аттестации | 10 |
| 7. Перечень литературы, необходимой для освоения дисциплины | 11 |
| 8. Перечень ресурсов информационно-телекоммуникационной сети «Интернет», необходимых для освоения дисциплины | 11 |
| 9. Методические указания для обучающихся по освоению дисциплины | 12 |
| 10. Перечень информационных технологий, используемых при осуществлении образовательного процесса по дисциплине | |
| 10.1. Информационные технологии | 12 |
| 10.2. Программное обеспечение | 12 |
| 10.3. Базы данных и информационные справочные системы | 12 |
| 11. Материально-техническая база, необходимая для осуществления образовательного процесса по дисциплине | 12 |
| 12. Особенности освоения дисциплины инвалидами и лицами с ограниченными возможностями здоровья | 13 |

Приложения: 1. Фонд оценочных средств для проведения промежуточной аттестации.

1. Перечень планируемых результатов обучения по дисциплине, соотнесенных с планируемыми результатами освоения образовательной программы.

В результате для освоения образовательной программы бакалавриата обучающийся должен овладеть следующими результатами обучения по дисциплине:

| Код и наименование компетенции | Код и наименование индикатора достижения компетенции | Перечень планируемых результатов обучения по дисциплине |
|---|---|---|
| <p>ОПК-1 Способен решать задачи профессиональной деятельности на основе использования теоретических и практических основ естественных и технических наук, а также математического аппарата</p> | <p>ОПК-1.14 Оценка прочности характеристик материалов строительных конструкций</p> | <p>Знать: методику проведения испытаний материалов строительных конструкций на растяжение, сжатие, кручение, изгиб; методику проведения испытаний конструкционных материалов на твердость; механические характеристики материалов (ЗН-1).</p> <p>Уметь: проводить испытания конструкционных материалов зданий (сооружений) на растяжение, сжатие, кручение, изгиб и твердость; определять механические характеристики материалов (У-1).</p> <p>Владеть: навыками проведения испытаний конструкционных материалов зданий (сооружений) на растяжение, сжатие, кручение, изгиб и твердость (Н-1).</p> |
| <p>ОПК-6 Способен участвовать в проектировании объектов строительства и жилищно- коммунального хозяйства, в подготовке расчетного и технико-экономического обоснований их проектов, участвовать в подготовке проектной документации, в том числе с использованием средств автоматизированного проектирования и вычислительных программных комплексов</p> | <p>ОПК-6.9 Определение основных нагрузок и воздействий, действующих на здание (сооружение)</p> | <p>Знать: понятие расчетной схемы реального строительного сооружения; навыки определения внутренних усилий в строительных конструкциях и деталях при различных видах деформаций; методы проверочных и проектных расчетов зданий (сооружений) (ЗН-2).</p> <p>Уметь: составлять расчетные схемы реальных строительных сооружений; определять внутренние усилия в строительных конструкциях и деталях при различных видах деформаций; проводить необходимые расчеты на прочность и жесткость элементов зданий (сооружений) при простых видах нагружения; проводить расчеты на</p> |

| | | |
|--|--|--|
| | | <p>устойчивость элементов строительных конструкций при продольном изгибе (У-2).</p> <p>Владеть:</p> <p>навыками построения расчетных схем реальных строительных сооружений; навыками определения внутренних усилий в строительных конструкциях и деталях при различных видах деформаций; методами проверочных и проектных расчетов зданий (сооружений) (Н-2).</p> |
|--|--|--|

2. Место дисциплины в структуре образовательной программы.

Дисциплина относится к дисциплинам обязательной части (Б1.О.23) и изучается на 2 курсе.

В методическом плане дисциплина опирается на элементы компетенций, сформированные при изучении дисциплин «Математика», «Физика», «Информатика», «Инженерная графика», «Теоретическая механика». Полученные в процессе изучения дисциплины «Основы технической механики» знания, умения и навыки могут быть использованы для таких учебных дисциплин как «Сопротивление материалов», «Теория механизмов и машин», «Детали машин и основы конструирования», «Строительная механика», «Металлические конструкции», «Конструкции из дерева и пластмасс», «Основания и фундаменты».

3. Объем дисциплины.

| Вид учебной работы | Всего, ЗЕ/академ. часов |
|--|----------------------------|
| Общая трудоемкость дисциплины (зачетных единиц/ академических часов) | 4/ 144 |
| Контактная работа с преподавателем: | 14 |
| занятия лекционного типа | 6 |
| занятия семинарского типа, в т.ч. | 8 |
| семинары, практические занятия | 6 |
| лабораторные работы | 2 |
| курсовое проектирование (КР или КП) | - |
| КСР | - |
| другие виды контактной работы | - |
| Самостоятельная работа | 121 |
| Форма текущего контроля (Кр, реферат, РГР, эссе) | 3 Кр |
| Форма промежуточной аттестации (КР, КП, зачет, экзамен) | Экзамен 9 |

4. Содержание дисциплины.

4.1. Разделы дисциплины и виды занятий.

| № п/п | Наименование раздела дисциплины | Занятия лекционного типа, акад. часы | Занятия семинарского о типа, академ. часы | | Самостоятельная работа, акад. часы | Формируемые компетенции | Формируемые индикаторы |
|-------|---|--------------------------------------|---|---------------------|------------------------------------|-------------------------|------------------------|
| | | | Семинары и/или практические занятия | Лабораторные работы | | | |
| 1. | Задачи, основные принципы и гипотезы теории сопротивления материалов. Метод сечений. Геометрические характеристики поперечных сечений стержней. | 0,5 | 0,5 | | 10 | ОПК-6 | ОПК-6.9 |
| 2. | Центральное растяжение и сжатие стержней. Продольные силы, напряжения и перемещения. Закон Гука. Механические свойства материалов. Сдвиг, кручение и изгиб прямого бруса. | 0,5 | 0,5 | 2 | 11 | ОПК-6 | ОПК-6.9 |
| 3. | Напряжения при двухосном напряженном состоянии. Главные площадки и главные напряжения. | 1 | | | | ОПК-6 | ОПК-6.9 |
| 4. | Внутренние усилия в балках и рамах при изгибе. Расчет балок на прочность. | 1 | 1 | | 40 | ОПК-1 | ПК-1.14 |
| 5. | Расчетные схемы зданий (сооружений) и их элементов. Сложное сопротивление. | 1 | 1 | | 40 | ОПК-6 | ОПК-6.9 |
| 6. | Расчет статически неопределимых стержневых систем. Конструирование и расчет многопролетных балок и рам. | 1 | 1 | | | ОПК-1 | ПК-1.14 |
| 7. | Определение перемещений в статически определимых стержневых системах. | 0,5 | 1 | | | ОПК-1 | ПК-1.14 |
| 8. | Оболочки. Устойчивость стержней. Формула Эйлера для критической силы. | 0,5 | 1 | | 20 | ОПК-1 | ПК-1.14 |

4.2. Занятия лекционного типа.

| № раздела дисциплины | Наименование темы и краткое содержание занятия | Объем, акад. часы | Иновационная форма |
|----------------------|--|-------------------|------------------------|
| 1 | Задачи сопротивления материалов. Расчетная схема реального объекта. Метод сечений. Понятия о напряжениях, перемещениях и деформациях. | 0,25 | Компьютерная симуляция |
| 1 | Геометрические характеристики поперечных сечений стержней. | 0,25 | Л |
| 2 | <u>Расчет типовых элементов, моделируемых в форме стержня при статическом нагружении.</u> Растяжение-сжатие. Сдвиг. Практические расчеты на срез и смятие. Кручение. Изгиб прямого бруса. | 0,25 | КОП |
| 2 | Продольные силы, напряжения и перемещения. Закон Гука. Механические свойства материалов. | 0,25 | КтСм |
| 3 | <u>Основы теории напряженно-деформированного состояния.</u> Понятие о напряженном состоянии в точке. Закон парности касательных напряжений. Инварианты тензора напряжений. Главные площадки и главные напряжения. Определение главных напряжений. Обобщенный закон Гука. Формула для объемной деформации; модуль объемной деформации. | 1 | КтСм |
| 4 | <u>Расчет типовых элементов, моделируемых в форме стержневой системы при статическом нагружении.</u> Внутренние усилия в рамах при изгибе. Расчет стержневой системы (балки и рамы) на прочность. | 1 | КОП |
| 5 | <u>Сложное сопротивление.</u> Примеры элементов конструкций, испытывающих сложное сопротивление. Использование принципа суперпозиции и теорий прочности для расчета деталей на сложное сопротивление. Алгоритм решения задач на сложное сопротивление. | 1 | Л |
| 6 | <u>Статически неопределимые конструкции.</u> Понятие о статически неопределимых конструкциях. Температурные и монтажные напряжения. Расчёт статически неопределимых конструкций методом сил. | 1 | КтСм |
| 7 | <u>Энергетические способы определения перемещений.</u> Потенциальная энергия упругой деформации. Теорема о взаимности работ и принцип взаимности перемещений. Теорема Кастильяно. Интеграл Мора. Определение перемещений по способу А.Н.Верещагина. | 0,5 | КОП |
| 8 | <u>Устойчивость сжатых стержней.</u> Устойчивость упругого равновесия. Критическая сила. Формула Эйлера. Критическое напряжение. Формула Ясинского. Условие устойчивости. | 0,5 | КтСм |

4.3. Занятия семинарского типа.

4.3.1. Семинары, практические занятия.

| № раздела дисциплины | Наименование темы и краткое содержание занятия | Объем, акад. часы | Инновационная форма |
|----------------------|--|-------------------|---------------------------|
| 1 | <u>Метод сечений.</u> Определение внутренних усилий при растяжении-сжатии, кручении, изгибе. Определение внутренних усилий в рамах. | 0,4 | Контрольная работа № 1 |
| 1 | <u>Геометрические характеристики плоских сечений.</u> Определение геометрических характеристик плоских фигур. | 0,1 | |
| 2 | <u>Расчет на прочность и жесткость.</u> Определение напряжений и деформаций при растяжении-сжатии, кручении и изгибе. Выбор рационального сечения. | 0,5 | Контрольная работа № 2, 3 |
| 4 | <u>Расчет типовых элементов, моделируемых в форме стержневой системы при статическом нагружении.</u> Внутренние усилия в рамах при изгибе. Расчет стержневой системы (балки и рамы) на прочность. | 1 | |
| 5 | <u>Сложное сопротивление.</u> Решение задач на сложное сопротивление: косоугольный изгиб, внецентренное растяжение-сжатие, изгиб с кручением. | 1 | |
| 6 | <u>Статически неопределимые конструкции.</u> Решение задач на определение температурных и монтажных напряжений. | 0,5 | |
| 6 | <u>Статически неопределимые конструкции.</u> Расчет статически неопределимых конструкций методом сил. | 0,5 | |
| 7 | <u>Энергетические способы определения перемещений.</u> Определение перемещений по методу Кастильяно, и методу Максвелла-Мора. | 0,5 | |
| 7 | <u>Энергетические способы определения перемещений.</u> Определение перемещений по способу А.Н.Верещагина. | 0,5 | |
| 8 | <u>Расчет стержней на устойчивость при продольном изгибе.</u> Определение критической силы для продольно-сжатого стержня с учетом различных способов закрепления. | 1 | |

4.3.2. Лабораторные занятия.

| № раздела дисциплины | Наименование темы и краткое содержание занятия | Объем, акад. часы | Примечание |
|----------------------|--|-------------------|----------------------------|
| 2 | <u>Механические характеристики материалов</u> Испытания пластичных материалов на растяжение, сжатие | 1 | Испытательная машина ИМ-4Р |

| № раздела дисциплины | Наименование темы и краткое содержание занятия | Объем, акад. часы | Примечание |
|----------------------|--|-------------------|------------------------|
| 2 | <u>Напряжения и деформации</u> Определение напряжений и деформаций при поперечном изгибе для консольной балки | 1 | Лабораторная установка |

4.4. Самостоятельная работа обучающихся.

| № раздела дисциплины | Перечень вопросов для самостоятельного изучения | Объем, акад. Часы | Форма контроля |
|----------------------|--|-------------------|----------------|
| 1 | Определение внутренних усилий при растяжении-сжатии, кручении, изгибе. | 10 | Кр №1 |
| 2 | Определение напряжений и деформаций при растяжении-сжатии и кручении. Выбор рационального сечения. | 11 | Кр №2 |
| 2 | Определение напряжений и деформаций при изгибе. Выбор рационального сечения. | 10 | Кр №3 |
| 4 | Определение внутренних усилий в рамах. | 40 | |
| 5 | Сложное сопротивление. | 40 | |
| 8 | Устойчивость. | 20 | |

4.4.1. Темы контрольных работ.

Кр №1 – Внутренние усилия в поперечных сечениях стержневых систем при растяжении, сжатии, кручении и изгибе.

Кр №2 – Прочность и жесткость стержней при растяжении, сжатии и кручении.

Кр №3 – Прочность и жесткость стержней при изгибе.

5. Перечень учебно-методического обеспечения для самостоятельной работы обучающихся по дисциплине.

Методические указания для обучающихся по организации самостоятельной работы по дисциплине, включая перечень тем самостоятельной работы, формы текущего контроля по дисциплине и требования к их выполнению размещены в электронной информационно-образовательной среде СПбГТИ(ТУ) на сайте Медиа: <http://media.technolog.edu.ru>

6. Фонд оценочных средств для проведения промежуточной аттестации

Промежуточная аттестация по дисциплине проводится в форме экзамена.

Экзамен предусматривает выборочную проверку освоения предусмотренных элементов компетенций и комплектуется вопросами (заданиями) двух видов: теоретический вопрос (для проверки знаний) и комплексная задача (для проверки умений и навыков).

При сдаче экзамена студент получает два вопроса из перечня вопросов и задачу, время подготовки студента к устному ответу - до 45 мин.

Пример варианта вопросов на экзамене:

Вариант № 1

1. Понятие внутренних силовых факторов. Метод сечений.
2. Условия прочности и жесткости при кручении.
3. Задача. Построить эпюры Q и M .

Результаты освоения дисциплины считаются достигнутыми, если для всех элементов компетенций достигнут пороговый уровень освоения компетенции на данном этапе – оценка «удовлетворительно».

7. Перечень литературы, необходимой для освоения дисциплины

а) печатные издания:

1. Определение внутренних силовых факторов в поперечных сечениях стержней [Текст]: методические указания к выполнению расчетно-графической работы по курсу «Сопротивление материалов» / Д.А. Бартенев, Н.А. Марцулевич, О.В. Сташевская; Каф. теорет. основ хим. машиностроения. – СПб.: [б.и.], 2004.-60 с.
2. Расчет статически неопределимых рам методом сил [Текст]: методические указания к выполнению расчетно-графической работы по курсу «Сопротивление материалов» / Д.А. Бартенев, А.М. Василенко, Н.А. Марцулевич, О.В. Сташевская; Каф. теорет. основ хим. машиностроения. – СПб.: [б.и.], 2004.-24 с.
3. Расчет статически определимой балки на прочность и жесткость [Текст]: методические указания к выполнению расчетно-графической работы по курсу «Сопротивление материалов» / Д.А. Бартенев, Н.А. Марцулевич, О.В. Сташевская; Каф. теорет. основ хим. машиностроения. – СПб.: [б.и.], 2005.-25 с.
4. Лабораторный практикум по прикладной механике: учебное пособие / О.Д. Афонин, А.Н. Луцко, М.Д. Телепнев, О.В. Сташевская; под ред. Н.А. Марцулевича. – Изд. 2-е, перераб. и доп. – СПб. : СПбГТИ(ТУ), 2011. – 144 с.

б) электронные учебные пособия:

1. Техническая механика [Текст] / СПбГТИ(ТУ) Каф. теорет. основ хим. машиностроения. – СПб., 2009 - Ч.2 Сопротивление материалов. Детали машин.: учебное пособие для очной и заочной форм обучения специальности 220701 «Менедж.выс.техн.» / Н.А. Марцулевич, А.Н. Луцко, Д.А. Бартенев; под ред. Н.А. Марцулевича. – 2010. – 494 с. (ЭБ)
2. Полозенко Н.Ю. Сложное сопротивление. Косой изгиб [Текст]: практикум / Н.Ю. Полозенко, О.В. Сташевская; СПбГТИ(ТУ). Каф. механики. – СПб.: [б.и.], 2016.-30с. (ЭБ)
3. Полозенко Н.Ю. Прикладная механика. Пособие по выполнению лабораторных работ. Испытание материалов на твердость. [Текст]: учебное пособие / Н.Ю. Полозенко, Е.Костюк; СПбГТИ(ТУ). Каф. механики. – СПб.: [б.и.], 2017.-44с. (ЭБ)
4. Кузьмин А.А. Расчет стержня переменного сечения с помощью функции напряжений. [Текст]: учебное пособие / А.А. Кузьмин; СПбГТИ(ТУ). Каф. механики. – СПб.: [б.и.], 2019.-28с. (ЭБ)
5. Лабораторный практикум по прикладной механике: учебное пособие / О.Д. Афонин, А.Н. Луцко, М.Д. Телепнев, О.В. Сташевская; под ред. Н.А. Марцулевича. – Изд. 2-е, перераб. и доп. – СПб. : СПбГТИ(ТУ), 2011. – 144 с. (ЭБ)

8. Перечень электронных образовательных ресурсов, необходимых для освоения дисциплины.

учебный план, РПД и учебно-методические материалы:
<http://media.technolog.edu.ru>

электронно-библиотечные системы:

«Электронный читальный зал – БиблиоТех» <https://technolog.bibliotech.ru/>;

«Лань» <https://e.lanbook.com/books/>.

9. Методические указания для обучающихся по освоению дисциплины.

Все виды занятий по дисциплине «Основы технической механики» проводятся в соответствии с требованиями следующих СТП:

СТП СПбГТИ 040-02. КС УКДВ. Виды учебных занятий. Лекция. Общие требования;

СТО СПбГТИ 018-2014. КС УКДВ. Виды учебных занятий. Семинары, практические и лабораторные занятия. Общие требования к организации и проведению.

СТО СПбГТИ 020-2011. КС УКДВ. Виды учебных занятий. Лабораторные занятия. Общие требования к организации и проведению.

СТП СПбГТИ 048-2009. КС УКДВ. Виды учебных занятий. Самостоятельная планируемая работа студентов. Общие требования к организации и проведению.

СТП СПбГТИ 016-2015. КС УКДВ. Порядок проведения зачетов и экзаменов.

Планирование времени, необходимого на изучение данной дисциплины, лучше всего осуществлять на каждый семестр, предусматривая при этом регулярное повторение пройденного материала.

Основными условиями правильной организации учебного процесса для студентов является:

- плановость в организации учебной работы;
- серьезное отношение к изучению материала;
- постоянный самоконтроль.

На занятия студент должен приходить, имея знания по уже изученному материалу.

10. Перечень информационных технологий, используемых при осуществлении образовательного процесса по дисциплине.

10.1. Информационные технологии.

В учебном процессе по данной дисциплине предусмотрено использование информационных технологий:

- чтение лекций с использованием слайд-презентаций;
- взаимодействие с обучающимися посредством ЭИОС.

10.2. Программное обеспечение.

Microsoft Office (Microsoft Excel);
MathCad.

10.3. Базы данных и информационные справочные системы.

Справочно-поисковая система «Консультант-Плюс»

11. Материально-техническая база, необходимая для осуществления образовательного процесса по дисциплине.

Для ведения лекционных, практических и лабораторных занятий используются аудитории, в том числе, оборудованные средствами оргтехники.

Для проведения лабораторных занятий используется лаборатории кафедры механики, компьютерный класс, оборудованный персональными компьютерами, объединенными в сеть.

Компьютерный класс, принтер. Испытательные машины ИМ-4Р, ИМ-4А, ЦДМ-10, машина для испытаний на кручение МК-6, пресс Бринелля, пресс Роквелла. Лабораторные установки, оснащённые измерительными приборами: консольно закреплённая балка, продольно сжимаемый стержень для определения критической силы.

12. Особенности освоения дисциплины инвалидами и лицами с ограниченными возможностями здоровья.

Для инвалидов и лиц с ограниченными возможностями учебный процесс осуществляется в соответствии с Положением об организации учебного процесса для обучения инвалидов и лиц с ограниченными возможностями здоровья СПбГТИ(ТУ), утвержденным ректором 28.08.2014г.

**Фонд оценочных средств
для проведения промежуточной аттестации по
дисциплине «Основы технической механики»**

1. Перечень компетенций и этапов их формирования.

| Индекс компетенции | Содержание | Этап формирования |
|--------------------|--|-------------------|
| ОПК-1 | Способен решать задачи профессиональной деятельности на основе использования теоретических и практических основ естественных и технических наук, а также математического аппарата | промежуточный |
| ОПК-6 | Способен участвовать в проектировании объектов строительства и жилищно-коммунального хозяйства, в подготовке расчетного и технико-экономического обоснований их проектов, участвовать в подготовке проектной документации, в том числе с использованием средств автоматизированного проектирования и вычислительных программных комплексов | промежуточный |

2. Показатели и критерии оценивания компетенций на различных этапах их формирования, шкала оценивания.

| Код и наименование индикатора достижения компетенции | Показатели сформированности (дескрипторы) | Критерий оценивания | Уровни сформированности (описание выраженности дескрипторов) | | |
|--|---|--|---|---|---|
| | | | «удовлетворительно» (пороговый) | «хорошо» (средний) | «отлично» (высокий) |
| ОПК-1.14 Оценка прочности характеристик материалов строительных конструкций | Правильно выбирает методику проведения испытаний материалов строительных конструкций на растяжение, сжатие, кручение, изгиб; методику проведения испытаний конструкционных материалов на твердость; механические характеристики материалов (ЗН-1). | Правильные ответы на вопросы №30-37 к экзамену | Перечисляет внутренние усилия возникающие в строительных конструкциях при различных видах нагружения, но неправильно выбирает методику необходимых испытаний. | Перечисляет внутренние усилия возникающие в строительных конструкциях при различных видах нагружения, правильно выбирает методику необходимых испытаний. | Перечисляет внутренние усилия возникающие в строительных конструкциях при различных видах нагружения, правильно выбирает методику необходимых испытаний и может подробно ее изложить. |
| | Строит диаграмму испытания конструкционных материалов зданий (сооружений) на растяжение, сжатие, кручение, изгиб и твердость; определять механические характеристики материалов (У-1). | | С небольшими неточностями строит диаграмму испытаний, затрудняется в определении из нее механических характеристик. | Четко строит диаграмму испытаний, с небольшими подсказками преподавателя определяет из нее механические характеристики. | Четко строит диаграмму испытаний, правильно определяет из нее механические характеристики и проводит необходимый расчет. |
| | Выполняет алгоритм проведения испытаний конструкционных материалов зданий (сооружений) на растяжение, сжатие, кручение, изгиб и твердость (Н-1). | | Чертит диаграмму испытаний с целью расчета значений допускаемых напряжений, но допускает незначительные ошибки. | Чертит диаграмму испытаний с целью расчета значений допускаемых напряжений, показывает характерные участки диаграммы для проведения необходимых расчетов, | Чертит диаграмму испытаний с целью расчета значений допускаемых напряжений, показывает характерные участки диаграммы для проведения необходимых расчетов. Самостоятельно |

| | | | | | |
|--|---|---|---|--|--|
| | | | | но допускает ошибки в расчете. | проводит расчет допускаемых напряжений. |
| ОПК-6.9 Определение основных нагрузок и воздействий, действующих на здание (сооружение) | Правильно выбирает расчетную схему реального строительного сооружения; определяет внутренние усилия в строительных конструкциях и деталях при различных видах деформаций; методы проверочных и проектных расчетов зданий (сооружений) (ЗН-2). | Правильные ответы на вопросы №1-29 к экзамену | Перечисляет внутренние усилия возникающие в строительных конструкциях при различных видах нагружения с ошибками. | Перечисляет внутренние усилия возникающие в строительных конструкциях при различных видах нагружения без ошибок, но путается при построении эпюр внутренних усилий. | Перечисляет внутренние усилия возникающие в строительных конструкциях при различных видах нагружения без ошибок. Приводит примеры построения эпюр внутренних усилий и определяет положение опасного сечения. |
| | Строит расчетные схемы реальных строительных сооружений; определять внутренние усилия в строительных конструкциях и деталях при различных видах деформаций; проводить необходимые расчеты на прочность и жесткость элементов зданий (сооружений) при простых видах нагружения; проводить расчеты на устойчивость элементов строительных конструкций при продольном изгибе (У-2). | | С ошибками строит расчетные схемы реальных сооружений, не понимает, что не существенно и чем можно пренебречь. Слабо ориентируется в том, что лежит в основе расчета на прочность, а что в основе расчета на жесткость, в чем суть расчета на устойчивость. | Строит расчетные схемы реальных сооружений, понимает, что существенно при ее составлении, а чем можно пренебречь. Ошибается при выборе расчета на прочность, расчета на жесткость, слабо понимает, в чем суть расчета на устойчивость. | Строит расчетные схемы реальных сооружений. Объясняет какие расчеты в дальнейшем необходимы для данной схемы. Приводит примеры таких расчетов для конкретных строительных конструкций. |

| | | | |
|--|--|---|---|
| <p>Демонстрирует навыки построения расчетных схем реальных строительных сооружений; навыки определения внутренних усилий в строительных конструкциях и деталях при различных видах деформаций; методы проверочных и проектных расчетов зданий (сооружений) (Н-2).</p> | <p>Слабо ориентируется в алгоритме построения расчетных схем зданий (сооружений), определяет внутренние усилия, но затрудняется в проведении проверочных и проектных расчетов.</p> | <p>Выполняет алгоритм построения расчетных схем зданий (сооружений), но с небольшими ошибками проводит для них проверочные и проектные расчеты.</p> | <p>Выполняет алгоритм построения расчетных схем зданий (сооружений) и демонстрирует методы проведения для них проверочных и проектных расчетов. Отвечает на дополнительные вопросы.</p> |
|--|--|---|---|

3. Типовые контрольные задания для проведения промежуточной аттестации.

3.1. Контрольные работы

Контрольная работа № 1.

Используя метод сечений построить эпюры внутренних усилий для предложенных вариантов стержней с различными способами закрепления (1-5), испытывающих деформации растяжения-сжатия, кручения и поперечного изгиба. Определить положение опасного сечения.

ИСХОДНЫЕ ДАННЫЕ

| Номер варианта | q_1 , кН/м | q_2 , кН/м | q_3 , кН/м | F_1 , кН | F_2 , кН | F_3 , кН | M_1 , кН м | M_2 , кН м | M_3 , кН м | l_1 , м | l_2 , м | l_3 , м |
|----------------|--------------|--------------|--------------|------------|------------|------------|--------------|--------------|--------------|-----------|-----------|-----------|
| 1 | 5 | 10 | 20 | 10 | 20 | 40 | 50 | 80 | 40 | 1 | 2 | 2 |
| 2 | 10 | 15 | 30 | 20 | 10 | 50 | 40 | 30 | 40 | 0,5 | 2,5 | 2 |
| 3 | 20 | 20 | 15 | 30 | 20 | 70 | 10 | 40 | 10 | 1,5 | 2 | 1 |
| 4 | 30 | 10 | 20 | 40 | 5 | 60 | 30 | 40 | 20 | 2 | 3 | 1,5 |
| 5 | 40 | 25 | 25 | 20 | 30 | 80 | 60 | 10 | 70 | 1 | 2 | 1 |
| 6 | 10 | 20 | 8 | 30 | 80 | 20 | 20 | 40 | 50 | 1 | 3 | 2 |
| 7 | 10 | 6 | 20 | 10 | 30 | 10 | 20 | 30 | 40 | 1 | 2 | 1 |
| 8 | 10 | 20 | 8 | 20 | 40 | 40 | 30 | 20 | 30 | 1 | 4 | 2 |
| 9 | 6 | 10 | 20 | 20 | 50 | 10 | 10 | 60 | 20 | 2 | 3 | 1 |
| 10 | 4 | 10 | 20 | 30 | 70 | 70 | 20 | 70 | 10 | 1,5 | 2 | 1 |
| 11 | 5 | 10 | 20 | 10 | 20 | 30 | 30 | 10 | 50 | 1 | 2 | 1,5 |
| 12 | 8 | 10 | 20 | 20 | 30 | 40 | 10 | 15 | 20 | 1 | 2 | 1,8 |
| 13 | 10 | 20 | 10 | 10 | 20 | 30 | 20 | 30 | 10 | 2 | 1,5 | 1,5 |
| 14 | 6 | 20 | 20 | 30 | 50 | 60 | 30 | 10 | 20 | 2 | 1,5 | 2,5 |
| 15 | 12 | 8 | 20 | 40 | 50 | 10 | 30 | 20 | 10 | 1 | 2 | 1 |
| 16 | 5 | 10 | 20 | 20 | 50 | 40 | 20 | 5 | 10 | 2 | 4 | 2 |
| 17 | 10 | 20 | 5 | 20 | 90 | 70 | 30 | 15 | 20 | 3 | 3 | 2 |
| 18 | 20 | 15 | 20 | 40 | 100 | 80 | 40 | 20 | 5 | 2 | 4 | 3 |
| 19 | 40 | 30 | 15 | 60 | 100 | 50 | 10 | 40 | 15 | 3 | 2 | 3 |
| 20 | 50 | 40 | 10 | 40 | 50 | 30 | 20 | 30 | 40 | 2 | 3 | 1 |
| 21 | 12 | 20 | 30 | 10 | 30 | 40 | 10 | 20 | 30 | 0,5 | 4 | 1 |
| 22 | 15 | 30 | 40 | 20 | 40 | 50 | 20 | 30 | 20 | 0,6 | 3 | 2 |
| 23 | 20 | 24 | 20 | 30 | 20 | 30 | 30 | 10 | 10 | 0,8 | 5 | 1,5 |

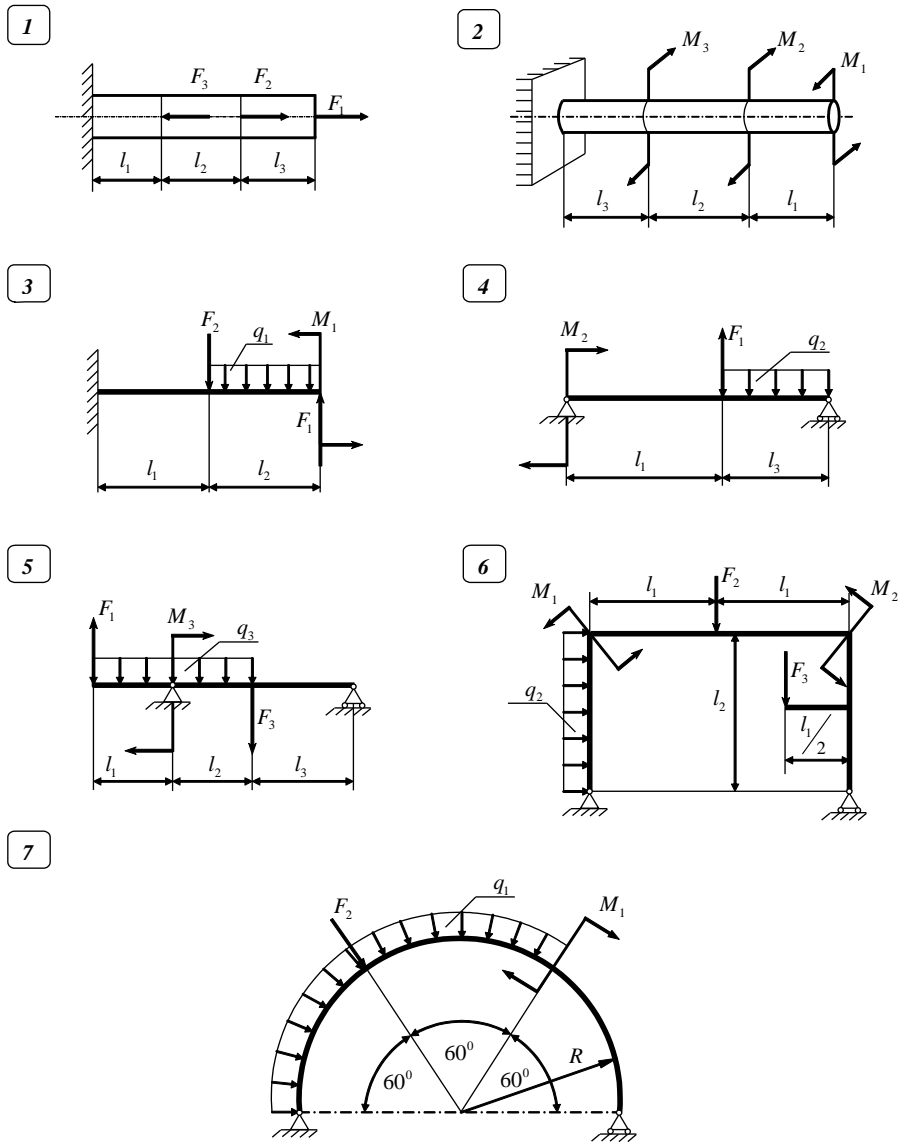


Рис. 1

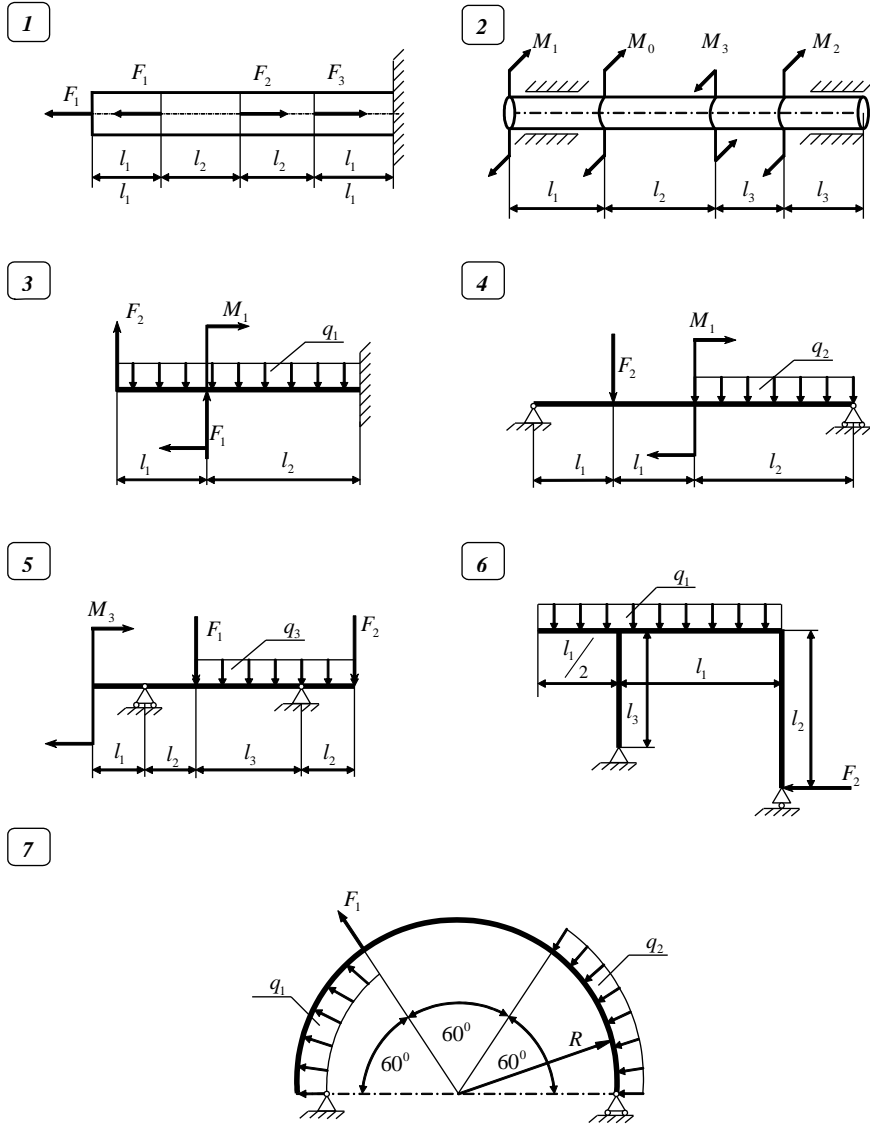


Рис. 2

Контрольная работа № 2.

Для стержней, рассмотренных в расчетно-графической работе № 1, подобрать размеры сечений (квадратного при растяжении-сжатии, круглого при кручении), проверить стержни на прочность и построить эпюры напряжений, проверить стержни на жесткость и построить эпюры деформаций.

Контрольная работа № 3.

Для стержней, рассмотренных в расчетно-графической работе № 1, подобрать размеры двутаврового сечения при поперечном изгибе, проверить стержни на прочность и построить эпюры напряжений, проверить стержни на жесткость и построить эпюры деформаций.

3.2.

а) Вопросы для оценки знаний, умений и навыков, сформированных у студента по компетенции ОПК-6:

1. Задачи сопротивления материалов, как части технической механики. Объекты, изучаемые в курсе. Основные гипотезы и допущения. Внешние и внутренние силовые факторы. Метод сечений.
2. Силы, действующие на расчётную схему.
3. Метод сечений. Определение внутренних силовых факторов. Вывод дифференциальных зависимостей между M , Q и q при изгибе.
4. Понятие о напряжениях, действующих в сечениях бруса. Напряжения полное, нормальное и касательное.
5. Вектор перемещений. Понятие о деформациях. Виды деформаций. Законы Гука.
6. Основы напряженно-деформированного состояния в материале. Тензор напряжений.
7. Основы напряженно-деформированного состояния в материале. Закон парности касательных напряжений.
8. Главные площадки и главные напряжения. Виды напряженного состояния в точке.
9. Исследование линейного напряженного состояния. Напряжения на наклонных площадках.
10. Закон Гука при растяжении-сжатии. Коэффициент Пуассона. Условие прочности при растяжении-сжатии.
11. Обобщенный закон Гука.
12. Потенциальная энергия упругой деформации при растяжении-сжатии.
13. Геометрические характеристики плоских фигур. Понятие момента и степени момента.
14. Статические моменты плоских фигур. Определение положения центра тяжести плоской фигуры.
15. Момент инерции плоских фигур относительно осей, параллельных центральным. Теорема Гюйгенса-Штейнера.
16. Изменение моментов инерции плоских фигур при повороте координатных осей. Главные центральные оси инерции и главные центральные моменты инерции.
17. Моменты инерции и моменты сопротивления простейших фигур.
18. Связь между тремя упругими постоянными материала.
19. Сдвиг. Закон Гука при сдвиге. Условия прочности при сдвиге.
20. Чистый сдвиг. Главные напряжения при чистом сдвиге. Потенциальная энергия упругой деформации при чистом сдвиге.
21. Кручение прямолинейных стержней круглого поперечного сечения. Определения касательных напряжений в поперечных сечениях.
22. Распределение касательных напряжений по плоскости поперечного сечения при кручении. Условия прочности при кручении.
23. Перемещения при кручении. Условие жесткости при кручении.
24. Плоский поперечный изгиб. Определение нормальных напряжений при чистом изгибе.

25. Распределение нормальных напряжений при чистом изгибе по высоте поперечного сечения. Условия прочности при изгибе.
26. Определение касательных напряжений при поперечном изгибе. Вывод формулы Журавского.
27. Распределение касательных напряжений по высоте поперечного сечения в прямоугольном и двутавровом сечении. Условия прочности по касательным напряжениям.
28. Определение перемещений при плоском поперечном изгибе. Вывод дифференциального уравнения оси изогнутой балки.
29. Интегрирование дифференциального уравнения оси изогнутой балки при наличии нескольких грузовых участков. Метод начальных параметров.

б) Вопросы для оценки знаний, умений и навыков, сформированных у студента по компетенции ОПК-1:

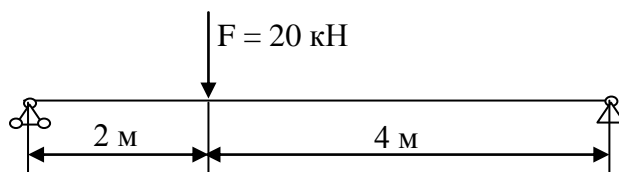
30. Экспериментальное определение механических характеристик конструкционных материалов при растяжении. Диаграммы растяжения сталей различных марок.
31. Испытание пластичных конструкционных материалов на сжатие. Диаграмма сжатия.
32. Испытание хрупких конструкционных материалов на сжатие. Диаграмма сжатия.
33. Методика проведения испытаний для определения модуля продольной упругости конструкционных материалов.
34. Методика проведения испытаний для определения модуля сдвига конструкционных материалов.
35. Методика проведения испытаний для определения коэффициента Пуассона конструкционных материалов.
36. Методика проведения испытаний на твердость с использованием прибора Бринелля.
37. Методика проведения испытаний на твердость с использованием прибора Роквелла.

К экзамену допускаются студенты, выполнившие все формы текущего контроля. При сдаче экзамена студент получает два вопроса из перечня, приведенного выше (1 – 29, 30-37) и задачу.

Время подготовки студента к устному ответу на вопросы - до 45 мин.

Примеры задач

1. При растяжении силой F стрелка тензометра A с базой равной 60 мм, переместилась с деления 5 на деление 9 . Цена деления шкалы тензометра $0,001$ мм. Модуль упругости материала образца $E = 2 \cdot 10^5$ МПа. Чему равно напряжение в крайнем правом слое? (МПа)
2. Построить эпюры Q и M .



4. Методические материалы для определения процедур оценивания знаний, умений, навыков и (или) опыта деятельности, характеризующих этапы формирования компетенций.

Промежуточная аттестация по дисциплине проводится в соответствии с требованиями СПП СТО СПбГТИ(ТУ) 016-2015. КС УКДВ. Порядок проведения зачетов и экзаменов.

По дисциплине промежуточная аттестация проводится в форме экзамена.

Шкала оценивания на экзамене балльная («отлично», «хорошо», «удовлетворительно», «неудовлетворительно»).